

ESF2400OH  
ESF2400OK  
ESF2400OS  
ESF2400OW



---

**FR** Lave-vaisselle  
**SK** Umývačka  
**TR** Bulaşık Makinesi

---

Notice d'utilisation 2  
Návod na používanie 22  
Kullanma Kılavuzu 41



**Electrolux**

## TABLE DES MATIÈRES

1. INFORMATIONS DE SÉCURITÉ.....	2
2. CONSIGNES DE SÉCURITÉ.....	4
3. DESCRIPTION DE L'APPAREIL.....	6
4. BANDEAU DE COMMANDE.....	7
5. PROGRAMMES.....	7
6. UTILISATION QUOTIDIENNE.....	10
7. CONSEILS.....	13
8. ENTRETIEN ET NETTOYAGE.....	15
9. DÉPANNAGE.....	17
10. INSTALLATION.....	19
11. CARACTÉRISTIQUES TECHNIQUES.....	20

## NOUS PENSONS À VOUS

Merci d'avoir acheté un appareil Electrolux. Vous avez choisi un produit qui bénéficie de décennies d'expérience professionnelle et d'innovation. Ingénieux et élégant, cet appareil a été conçu pour vous. C'est la raison pour laquelle vous pouvez avoir la certitude d'obtenir d'excellents résultats à chaque utilisation. Bienvenue chez Electrolux.

**Visitez notre site Web pour :**



Obtenir des conseils d'utilisation, des brochures, un dépanneur, des informations sur le service et les réparations :

**[www.electrolux.com/support](http://www.electrolux.com/support)**



Enregistrer votre produit pour un meilleur service :

**[www.registerelectrolux.com](http://www.registerelectrolux.com)**



Acheter des accessoires, des consommables et des pièces de rechange d'origine pour votre appareil :


**[www.electrolux.com/shop](http://www.electrolux.com/shop)**

## SERVICE ET ASSISTANCE À LA CLIENTÈLE


Utilisez toujours des pièces de rechange d'origine.

Avant de contacter notre centre de service agréé, assurez-vous de disposer des informations suivantes : Modèle, PNC, Numéro de série.

Les informations se trouvent sur la plaque signalétique.

 Avertissement/Mise en garde-Information de sécurité

 Informations générales et conseils

 Informations environnementales

Sous réserve de modifications.

### 1. INFORMATIONS DE SÉCURITÉ

Avant d'installer et d'utiliser cet appareil, lisez soigneusement les instructions fournies. Le fabricant ne pourra être tenu pour responsable des blessures et

dégâts résultant d'une mauvaise installation ou utilisation. Conservez toujours les instructions dans un lieu sûr et accessible pour vous y référer ultérieurement.

## 1.1 Sécurité des enfants et des personnes vulnérables.

- Cet appareil peut être utilisé par des enfants âgés d'au moins 8 ans et par des personnes ayant des capacités physiques, sensorielles ou mentales réduites ou dénuées d'expérience ou de connaissance, s'ils sont correctement surveillés ou si des instructions relatives à l'utilisation de l'appareil en toute sécurité leur ont été données et s'ils comprennent les risques encourus.
- Les enfants entre 3 et 8 ans et les personnes ayant un handicap très important et complexe doivent être tenus à l'écart de l'appareil, à moins d'être surveillés en permanence.
- Les enfants de moins de 3 ans doivent être tenus à l'écart de l'appareil, à moins d'être surveillés en permanence.
- Ne laissez pas les enfants jouer avec l'appareil.
- Ne laissez pas les détergents à la portée des enfants.
- Tenez les enfants et les animaux éloignés de l'appareil lorsque la porte est ouverte.
- Le nettoyage et l'entretien ne doivent pas être effectués par des enfants sans surveillance.

## 1.2 Sécurité générale

- Cet appareil est conçu uniquement pour un usage domestique et des situations telles que :
  - bâtiments de ferme, cuisines réservées aux employés dans les magasins, bureaux et autres lieux de travail ;
  - pour une utilisation privée, par les clients, dans des hôtels et autres lieux de séjour.
- Ne modifiez pas les caractéristiques de cet appareil.

- La pression de l'eau en fonctionnement (minimale et maximale) doit se situer entre 0.3 (0.03) / 10 (1) bar (MPa)
- Respectez le nombre maximal de 6 couverts.
- Si le câble d'alimentation est endommagé, il doit être remplacé par le fabricant, un service de maintenance agréé ou un technicien qualifié afin d'éviter tout danger.
- Placez les couverts dans le panier à couverts, avec les extrémités pointues vers le bas, ou placez-les dans le bac à couverts en position horizontale, bords tranchants vers le bas.
- Ne laissez pas la porte de l'appareil ouverte sans surveillance pour éviter de vous prendre accidentellement les pieds dedans.
- Avant toute opération d'entretien, éteignez l'appareil et débranchez la fiche de la prise secteur.
- Ne pulvérisez pas d'eau ni de vapeur à haute pression pour nettoyer l'appareil.
- Si l'appareil dispose d'orifices d'aération à la base, veillez à ne pas les couvrir, par ex. avec de la moquette.
- L'appareil doit être raccordé au circuit d'eau à l'aide des tuyaux neufs fournis. N'utilisez pas de tuyaux provenant d'anciens appareils.

## 2. CONSIGNES DE SÉCURITÉ

### 2.1 Installation



#### **AVERTISSEMENT!**

L'appareil doit être installé uniquement par un professionnel qualifié.

- Retirez l'intégralité de l'emballage.
- N'installez pas et ne branchez pas un appareil endommagé.
- Suivez scrupuleusement les instructions d'installation fournies avec l'appareil.
- Soyez toujours vigilants lorsque vous déplacez l'appareil car il est lourd.

Utilisez toujours des gants de sécurité et des chaussures fermées.

- N'installez pas l'appareil ou ne l'utilisez pas dans un endroit où la température ambiante est inférieure à 0 °C.
- Installez l'appareil dans un lieu sûr et adapté répondant aux exigences d'installation.

### 2.2 Raccordement électrique



#### **AVERTISSEMENT!**

Risque d'incendie ou d'électrocution.

- L'appareil doit être relié à la terre.
- Assurez-vous que les paramètres figurant sur la plaque signalétique correspondent aux données électriques nominale de l'alimentation secteur.
- Utilisez toujours une prise de courant de sécurité correctement installée.
- N'utilisez pas d'adaptateurs multiprise et de rallonges.
- Veillez à ne pas endommager la fiche secteur ni le câble d'alimentation. Le remplacement du câble d'alimentation de l'appareil doit être effectué par notre service après-vente agréé.
- Ne branchez la fiche secteur dans la prise secteur qu'à la fin de l'installation. Assurez-vous que la prise secteur est accessible après l'installation.
- Ne tirez pas sur le câble secteur pour débrancher l'appareil. Tirez toujours sur la fiche de la prise secteur.
- Cet appareil est fourni avec un câble d'alimentation de 13 A. Si vous devez changer le fusible de la fiche secteur, utilisez uniquement un fusible 13 A approuvé ASTA (BS 1362) (Royaume-Uni et Irlande uniquement).

## 2.3 Raccordement à l'arrivée d'eau

- Veillez à ne pas endommager les tuyaux de circulation d'eau.
- Avant d'installer des tuyaux neufs, des tuyaux n'ayant pas servi depuis longtemps, lorsqu'une réparation a été effectuée ou qu'un nouveau dispositif a été installé (compteurs d'eau, etc.), laissez l'eau s'écouler jusqu'à ce qu'elle soit parfaitement propre et claire.
- Pendant et après la première utilisation de l'appareil, vérifiez qu'aucune fuite n'est visible.
- Si le tuyau d'arrivée d'eau est endommagé, fermez immédiatement le robinet d'eau et débranchez la fiche de la prise secteur. Contactez le service après-vente pour remplacer le tuyau d'arrivée d'eau.

## 2.4 Utilisation

- Ne placez pas de produits inflammables ou d'éléments imbibés de produits inflammables à l'intérieur ou à proximité de l'appareil, ni sur celui-ci.
- Les produits de lavage pour lave-vaisselle sont dangereux. Suivez les consignes de sécurité figurant sur l'emballage du produit de lavage.
- Ne buvez pas l'eau de l'appareil ; ne jouez pas avec.
- N'enlevez pas la vaisselle de l'appareil avant la fin du programme. Il se peut que la vaisselle contienne encore du produit de lavage.
- Ne posez pas d'objets et n'appliquez pas de pression sur la porte ouverte de l'appareil.
- De la vapeur chaude peut s'échapper de l'appareil si vous ouvrez la porte pendant le déroulement d'un programme.

## 2.5 Éclairage intérieur



**AVERTISSEMENT!**  
Risque de blessure.

- Concernant la/les lampe(s) à l'intérieur de ce produit et les lampes de rechange vendues séparément : Ces lampes sont conçues pour résister à des conditions physiques extrêmes dans les appareils électroménagers, telles que la température, les vibrations, l'humidité, ou sont conçues pour signaler des informations sur le statut opérationnel de l'appareil. Elles ne sont pas destinées à être utilisées dans d'autres applications et ne conviennent pas à l'éclairage des pièces d'un logement.
- Pour remplacer l'éclairage intérieur, contactez le service après-vente agréé.

## 2.6 Service

- Pour réparer l'appareil, contactez un service après-vente agréé. Utilisez exclusivement des pièces d'origine.
- Veuillez noter qu'une autoréparation ou une réparation non professionnelle

peuvent avoir des conséquences sur la sécurité et annuler la garantie.

- Les pièces de rechange suivantes seront disponibles pendant 7 ans après l'arrêt du modèle : moteur, pompe de circulation et de vidange, éléments chauffants, dont thermopompes, canalisations et équipements correspondants dont tuyaux, valves, filtres et électrovannes (aquastops), pièces structurelles et intérieures liées aux assemblages de portes, cartes de circuits imprimés, affichages électroniques, pressostats, thermostats et capteurs, logiciel et firmware dont logiciel de réinitialisation. Veuillez noter que certaines de ces pièces de rechange ne sont disponibles qu'auprès de réparateurs professionnels et que toutes les pièces de rechange ne sont pas adaptées à tous les modèles.
- Les pièces de rechange suivantes seront disponibles pendant 10 ans

après l'arrêt du modèle : charnière et joints de porte, autres joints, bras d'aspersion, filtres de vidange, supports intérieurs et périphériques en plastique tels que paniers et couvercles.

## 2.7 Mise au rebut



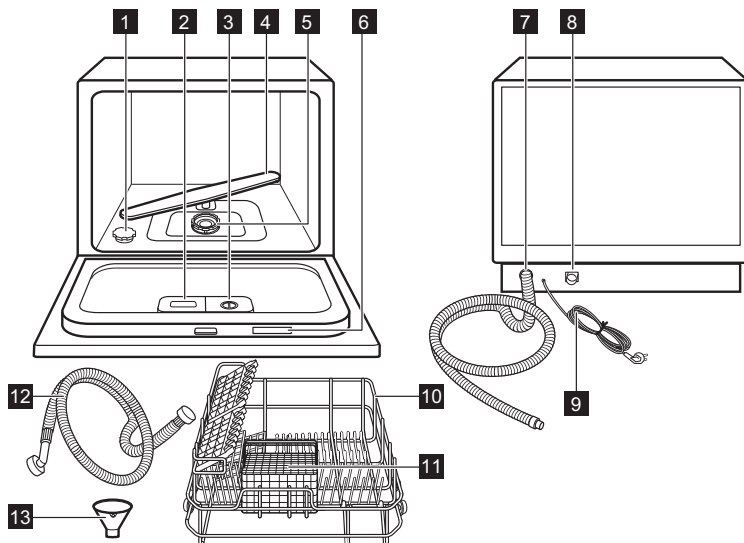
### AVERTISSEMENT!

Risque de blessure ou d'asphyxie.

- Débranchez l'appareil de l'alimentation électrique.
- Coupez le câble d'alimentation et mettez-le au rebut.
- Retirez le dispositif de verrouillage de la porte pour empêcher les enfants et les animaux de s'enfermer dans l'appareil.

## 3. DESCRIPTION DE L'APPAREIL

### 3.1 Vue d'ensemble



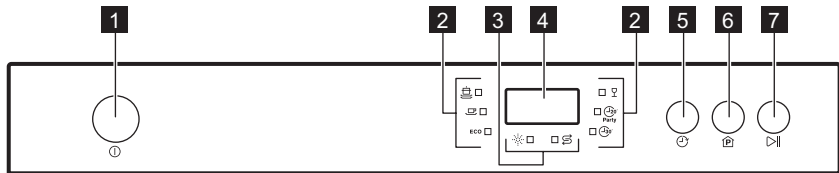
- 1** Réservoir de sel régénérant
- 2** Distributeur de détergent
- 3** Distributeur de liquide de rinçage

- 4** Bras d'aspersion
- 5** Filtres

- |   |                                 |
|---|---------------------------------|
| <b>6</b> Plaque signalétique (située à l'arrière) | <b>10</b> Panier                |
| <b>7</b> Flexible de vidange                      | <b>11</b> Panier à couverts     |
| <b>8</b> Raccordement du tuyau d'arrivée d'eau    | <b>12</b> Tuyau d'arrivée d'eau |
| <b>9</b> Câble d'alimentation                     | <b>13</b> Entonnoir             |

## 4. BANDEAU DE COMMANDE

### 4.1 Bandeau de commande



- |                               |                            |
|-------------------------------|----------------------------|
| <b>1</b> Marche/Arrêt         | <b>5</b> Démarrage retardé |
| <b>2</b> Voyants de programme | <b>6</b> Programme         |
| <b>3</b> Voyants              | <b>7</b> Départ/Pause      |
| <b>4</b> Affichage            |                            |





### 4.2 Indicateurs

Indicateur	Description
	Il s'allume lorsque le distributeur de liquide de rinçage doit être rempli. Il n'est jamais allumé lorsque le programme est en cours.
	Il s'allume lorsque le réservoir de sel régénérant doit être rempli. Il n'est jamais allumé lorsque le programme est en cours.

## 5. PROGRAMMES





### 5.1 Présentation des programmes

Programme	Degré de salissure Type de charge	Phases du cycle	Prélavage/lavage avec détergent	Liquide de rinçage
	<ul style="list-style-type: none"> <li>Très sale/nourriture séchée</li> <li>Casseroles, poêles, marmittes</li> </ul>	<ul style="list-style-type: none"> <li>Prélavage à 50 °C</li> <li>Lavage à 70 °C</li> <li>Rinçage à 70 °C</li> <li>Séchage</li> </ul>	3 g/15 g	✓


Programme	Degré de salissure Type de charge	Phases du cycle	Prélavage/lavage avec détergent	Liquide de rinçage
	<ul style="list-style-type: none"> <li>• Normalement sale</li> <li>• Casseroles, assiettes, verres, poêles</li> </ul>	<ul style="list-style-type: none"> <li>• Prélavage</li> <li>• Lavage à 60 °C</li> <li>• Rinçage à 70 °C</li> <li>• Séchage</li> </ul>	3 g/15 g	✓
<b>ECO<sup>1)</sup></b>	<ul style="list-style-type: none"> <li>• Normalement sale</li> <li>• Vaisselle, couverts</li> </ul>	<ul style="list-style-type: none"> <li>• Prélavage</li> <li>• Lavage à 45 °C</li> <li>• Rinçage à 65 °C</li> <li>• Séchage</li> </ul>	- / 14 g	✓
	<ul style="list-style-type: none"> <li>• Normalement ou légèrement sale</li> <li>• Verres, cristal, porcelaine</li> </ul>	<ul style="list-style-type: none"> <li>• Lavage à 45 °C</li> <li>• Rinçage à 60 °C</li> <li>• Séchage</li> </ul>	- / 18 g	✓
 Party	<ul style="list-style-type: none"> <li>• Salissure fraîche</li> <li>• Tasses à café, verres</li> </ul>	<ul style="list-style-type: none"> <li>• Lavage à 46 °C</li> <li>• Rinçage à 42 °C</li> </ul>	- / 15 g	✗
 Party	<ul style="list-style-type: none"> <li>• Légèrement sale</li> <li>• Tous</li> </ul>	<ul style="list-style-type: none"> <li>• Lavage à 40 °C</li> <li>• Rinçage à 40 °C</li> </ul>	- / 15 g	✗

1) Ce programme vous permet d'optimiser votre consommation d'eau et d'énergie pour la vaisselle et les couverts normalement sales. Il s'agit du programme standard pour les instituts de tests. Ce programme permet d'évaluer la conformité avec la réglementation de la Commission (UE) 2019/2022 Ecodesign.

## 5.2 Valeurs de consommation

Programme 1) 2)	Durée (min)	Énergie (kWh)	Eau (l)
	140	1,20	9,6
	120	1,05	7,7
ECO	230 <sup>3)</sup> / 230 <sup>4)</sup>	0,609 <sup>3)</sup> / 0,613 <sup>4)</sup>	6,5 <sup>3)</sup> / 6,5 <sup>4)</sup>
	75	0,65	5,8
 Party	20	0,39	7,0



Programme 1) 2)	Durée (min)	Énergie (kWh)	Eau (l)
	30	0,50	5,8

1) Les valeurs de consommation peuvent changer en fonction de la pression et de la température de l'eau, des variations de l'alimentation électrique, de la quantité de vaisselle chargée, du degré de salissure, ainsi que des options sélectionnées.

2) Les valeurs pour les programmes autres que ÉCO sont données à titre indicatif uniquement.

3) Conformément à la réglementation 1016/2010.

4) Conformément à la réglementation 2019/2022.

### 5.3 Informations pour les instituts de test

Pour recevoir les informations nécessaires à la mise en œuvre des tests de performances (par ex. conformément à la norme EN60436), envoyez un e-mail à l'adresse :

**info.test@dishwasher-production.com**

Dans votre demande, veuillez indiquer la référence du produit (PNC) située sur la plaque signalétique.

Pour toute autre question concernant votre lave-vaisselle, veuillez vous reporter au manuel d'utilisation fourni avec votre appareil.

### 5.4 Utilisation d'un programme

1. Fermez la porte de l'appareil.
2. Ouvrez le robinet d'eau.
3. Appuyez sur Marche/Arrêt pour allumer l'appareil.
4. Pour sélectionner un programme, appuyez sur la touche Programmes jusqu'à ce que le voyant du programme sélectionné s'allume.
5. Appuyez sur la touche Départ/Pause pour lancer le programme.

Quand un programme est terminé, un signal sonore intermittent se fait entendre pendant quelques secondes.

6. Appuyez sur la touche Marche/Arrêt pour éteindre l'appareil.  
L'appareil s'éteint automatiquement dans les 15 minutes qui suivent la fin du programme.
7. Fermez l'arrivée d'eau.  
Attendez que la vaisselle soit refroidie avant de la retirer de l'appareil.



Il peut y avoir de l'eau sur les côtés et la porte de l'appareil.

### 5.5 Annulation d'un programme

1. Appuyez sur la touche Départ/Pause.
2. Appuyez sur la touche Programme et maintenez-la enfoncée pendant 3 secondes.

Le programme revient à ses réglages initiaux.



Assurez-vous que le distributeur de produit de lavage n'est pas vide avant de démarrer un nouveau programme.

### 5.6 Interruption d'un programme

1. Ouvrez la porte de l'appareil.  
L'appareil s'arrête.
2. Fermez la porte de l'appareil.  
Le programme reprend là où il s'était interrompu.

### 5.7 Démarrer un programme avec démarrage retardé

1. Fermez la porte de l'appareil.
2. Ouvrez le robinet d'eau.
3. Appuyez sur la touche marche/arrêt pour allumer l'appareil.
4. Sélectionner un programme.
5. Appuyez sur la touche Démarrage retardé pour retarder le démarrage d'un programme jusqu'à 24 heures.
6. Appuyez sur la touche « Départ/ Pause » pour lancer le décompte.

Le symbole « : » clignote.

Le programme démarre automatiquement lorsque le décompte est terminé.

## 5.8 Annulation du Départ différé

1. Appuyez sur la touche Départ/Pause.

2. Appuyez sur la touche Départ différé et maintenez-la enfoncée jusqu'à ce que 0 s'affiche.
3. Appuyez sur la touche Départ/Pause. Le programme démarre automatiquement.

# 6. UTILISATION QUOTIDIENNE

## 6.1 Utilisation de l'appareil

1. Remplissez le réservoir de sel régénérant pour lave-vaisselle.
2. Remplissez le distributeur de liquide de rinçage avec le liquide de rinçage.
3. Chargez le panier.
4. Ouvrez le robinet d'eau.
5. Réglez le programme adapté au type de vaisselle et au degré de salissure.
6. Ajoutez du produit de lavage.
7. Lancez le programme.

## 6.2 Utilisation du sel régénérant

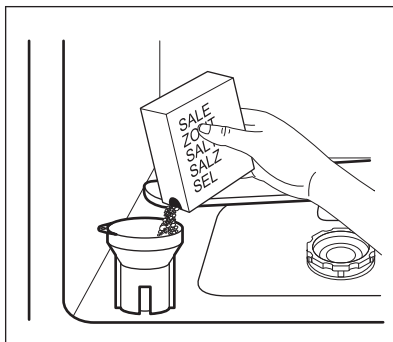
L'eau dure contient une grande quantité de minéraux pouvant endommager l'appareil et donner de mauvais résultats de lavage. L'adoucisseur d'eau neutralise ces minéraux.

Contactez votre compagnie des eaux pour avoir des informations sur la dureté de l'eau de votre région.



### ATTENTION!

Utilisez uniquement du sel régénérant conçu pour les lave-vaisselle. D'autres types de sels sont susceptibles d'endommager l'appareil.



4. Retirez le sel autour de l'ouverture du réservoir de sel régénérant.
5. Tournez le bouchon du réservoir de sel régénérant dans le sens des aiguilles d'une montre pour le fermer.



De l'eau et du sel peuvent sortir du réservoir de sel régénérant lorsque vous le remplissez, ce qui provoque la corrosion. Pour éviter cela, lancez un programme immédiatement après avoir rempli le réservoir de sel régénérant.

## 6.3 Remplissage du réservoir de sel régénérant

1. Tournez le couvercle du réservoir de sel régénérant dans le sens inverse des aiguilles d'une montre et retirez-le.
2. Versez 1 litre d'eau dans le réservoir de sel régénérant (uniquement pour la première fois).
3. Servez-vous de l'entonnoir pour verser le sel régénérant pour lave-vaisselle dans le réservoir de sel régénérant.

## 6.4 L'adoucisseur d'eau

L'adoucisseur d'eau élimine les minéraux de l'arrivée d'eau qui pourraient avoir un impact néfaste sur les résultats de lavage et sur l'appareil.

Plus la teneur en minéraux est élevée, plus l'eau est dure. La dureté de l'eau est mesurée en échelles équivalentes.

L'adoucisseur d'eau doit être réglé en fonction de la dureté de l'eau de votre région. Votre compagnie des eaux peut vous conseiller sur la dureté de l'eau de votre région. Il est important de régler le bon niveau de l'adoucisseur d'eau pour garantir de bons résultats de lavage.

## Dureté de l'eau

Degrés allemands (°dH)	Degrés français (°fH)	mmol/l	Degrés Clarke	Réglage de l'adoucisseur d'eau	Indication de l'affichage
0 - 5	0 - 9	0,0 - 0,9	0 - 7	1	H1
6 - 11	10 - 19	1,0 - 2,0	8 - 14	2	H2
12 - 17	20 - 30	2,1 - 3,0	15 - 21	3	H3
18 - 22	31 - 39	3,1 - 4,0	22 - 27	4 1)	H4
23 - 34	40 - 60	4,1 - 6,1	28 - 42	5	H5
35 - 45	61 - 80	6,2 - 8,0	43 - 56	6	H6

### 1) Réglages Usine.

Quel que soit le type de détergent utilisé, réglez le niveau de dureté de l'eau approprié, afin d'activer le voyant de remplissage du sel régénérant.



Les pastilles tout-en-un contenant du sel régénérant ne sont pas assez efficaces pour adoucir l'eau dure.

### Processus de régénération

Pour le fonctionnement correct de l'adoucisseur d'eau, la résine du dispositif adoucisseur doit être régulièrement régénérée. Ce processus est automatique et fait partie du fonctionnement normal du lave-vaisselle.

Niveau d'adoucisseur d'eau	Fréquence de régénération
1	Éteint
2	tous les 10 cycles
3	tous les 5 cycles
4	tous les 3 cycles
5	tous les 2 cycles
6	à chaque cycle

La régénération et le rinçage de l'adoucissant ont lieu pendant la phase de séchage et se terminent par une vidange complète. Cette activité dure environ trois minutes, mais cela n'affecte

pas la durée globale du cycle. Cette activité augmente la consommation d'eau totale d'un programme de 1 litre supplémentaire et la consommation énergétique totale d'un programme de 0,3 Wh supplémentaires.



Toutes les valeurs de consommation indiquées dans cette section sont déterminées, conformément à la norme actuellement en vigueur dans des conditions de laboratoire avec une dureté de l'eau de 2,5 mmol/L, selon le règlement 2019/2022 (adoucisseur d'eau : niveau 3). La pression et la température de l'eau ainsi que les variations de l'alimentation électrique peuvent changer.

## 6.5 Modifiez les configurations de l'adoucisseur d'eau

1. Fermez la porte de l'appareil.
2. Appuyez sur Marche/Arrêt.
3. Maintenez la touche Programme enfoncée immédiatement pendant 6 secondes.

Le niveau actuel de l'adoucisseur d'eau s'affiche.

- Appuyez immédiatement sur Programme pour choisir le niveau d'adoucisseur d'eau.

Le niveau est réglé au bout de 6 secondes.

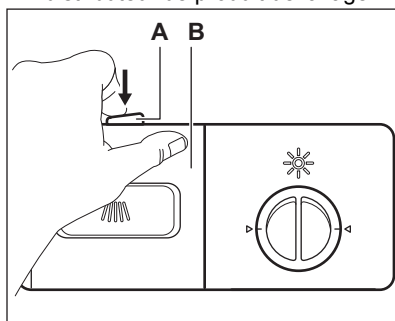
## 6.6 Remplissage du distributeur de produit de lavage



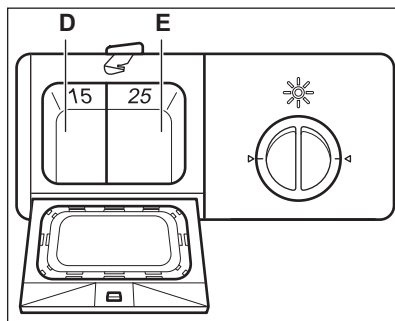
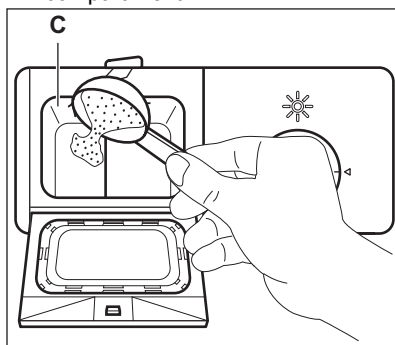
### ATTENTION!

Utilisez uniquement des produits de lavage pour lave-vaisselle.

- Appuyez sur le bouton d'ouverture pour ouvrir le couvercle du distributeur de produit de lavage.



- Mettez le produit de lavage (environ 15 g) dans le compartiment (C). Placez les pastilles de produit de lavage dans la partie (E) du compartiment.



- Si le programme comporte une phase de pré-lavage, versez une petite quantité de produit de lavage (environ 3 g) sur le couvercle du distributeur de produit de lavage.
- Fermez le distributeur du produit de lavage. Appuyez sur le couvercle jusqu'à ce que le levier de fermeture se verrouille en position.



Remplissez le distributeur de produit de lavage avant chaque cycle de lavage.

## 6.7 Utilisation séparée du sel régénérant, du liquide de rinçage et du produit de lavage

- Remplissez le réservoir de sel régénérant et le distributeur de liquide de rinçage.
- Démarrez un programme sans vaisselle.
- Quand le programme est terminé, réglez la position du distributeur de liquide de rinçage.

## 6.8 Remplissage du distributeur de liquide de rinçage

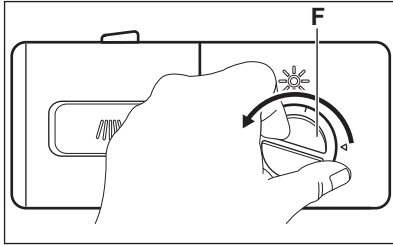


### ATTENTION!

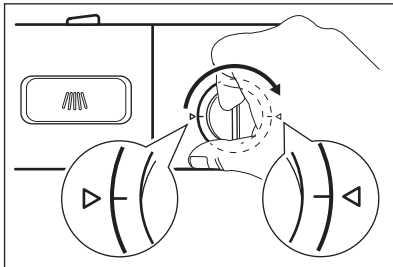
Utilisez uniquement des liquides de rinçage spécialement conçus pour les lave-vaisselles.

Le liquide de rinçage permet à la vaisselle de sécher sans traces ni taches. Le liquide de rinçage est automatiquement ajouté au cours de la dernière phase du rinçage.

1. Tournez le couvercle du distributeur de liquide de rinçage dans le sens inverse des aiguilles d'une montre et retirez-le.



2. Remplissez le distributeur de liquide de rinçage avec du liquide de rinçage. Le repère « MAX » indique le niveau maximal.
3. Si le liquide de rinçage déborde, épongez-le avec un chiffon absorbant pour éviter tout excès de mousse pendant le programme.
4. Remettez le couvercle en place et tournez-le dans le sens des aiguilles d'une montre jusqu'à ce qu'il se verrouille en position. Assurez-vous que les repères sur le couvercle et sur le distributeur sont alignés.

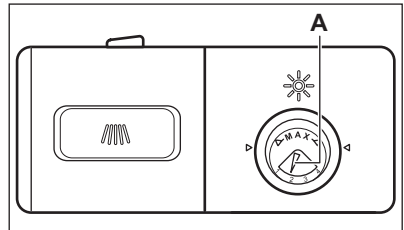


Remplissez le distributeur de liquide de rinçage quand le voyant liquide de rinçage s'affiche sur l'affichage.

## 6.9 Réglez le dosage du liquide de rinçage

Vous pouvez régler le dosage du liquide de rinçage entre 1 et 4 (dosage le plus élevé).

Tournez le sélecteur de liquide de rinçage (A) pour régler le dosage.



## 7. CONSEILS

### 7.1 Informations générales

Suivez les conseils ci-dessous pour garantir des résultats de lavage et de séchage optimaux au quotidien et pour protéger l'environnement.

- Laver les plats au lave-vaisselle comme indiqué dans la notice d'utilisation permet généralement de consommer moins d'eau et d'énergie par rapport au lavage des plats à la main.
- Chargez le lave-vaisselle à sa capacité maximale pour économiser l'eau et l'énergie. Pour obtenir les meilleurs résultats de nettoyage, disposez les articles dans les paniers comme indiqué dans la notice d'utilisation et ne surchargez pas les paniers.
- Ne rincez pas vos plats à la main au préalable. Cela augmente la consommation d'eau et d'énergie. Si nécessaire, sélectionnez un programme avec une phase de pré-lavage.
- Enlevez les plus gros résidus d'aliments des plats et videz les

tasses et les verres avant de les mettre dans l'appareil.

- Faites tremper ou rincez légèrement la vaisselle contenant des aliments très cuits avant de la placer dans l'appareil.
- Vérifiez que les plats ne se touchent pas dans les paniers ou ne se recouvrent pas les uns les autres. L'eau peut ainsi atteindre toute la vaisselle et la laver parfaitement.
- Vous pouvez utiliser du détergent, du liquide de rinçage et du sel régénérant séparément, ou des pastilles tout en 1. Suivez les instructions inscrites sur l'emballage.
- Sélectionnez un programme en fonction du type de charge et du degré de saleté. ECO assure l'utilisation la plus efficace de consommation d'eau et d'énergie.
- Pour empêcher la formation de dépôts calcaires à l'intérieur de l'appareil :
  - Remplissez le réservoir de sel régénérant dès que nécessaire.
  - Utilisez le dosage recommandé de détergent et de liquide de rinçage.
  - Assurez-vous que le niveau réglé pour l'adoucisseur d'eau correspond à la dureté de l'eau de votre région.
  - Suivez les instructions du chapitre « **Entretien et nettoyage** ».

## 7.2 Utilisation de sel régénérant, de liquide de rinçage et de produit de lavage

- Utilisez uniquement du sel régénérant, du liquide de rinçage et du produit de lavage conçus pour les lave-vaisselle. D'autres produits peuvent endommager l'appareil.
- Dans les régions où l'eau est dure ou très dure, nous recommandons l'utilisation séparée d'un détergent simple (poudre, gel, pastille, sans fonction supplémentaire), de liquide de rinçage et de sel régénérant pour des résultats de lavage et de séchage optimaux.
- Les tablettes de détergent ne se dissolvent pas complètement durant les programmes courts. Pour éviter

que des résidus de produit de lavage ne se déposent sur la vaisselle, nous recommandons d'utiliser des pastilles de détergent avec des programmes longs.

- Utilisez toujours la quantité adéquate de détergent. Un dosage insuffisant de détergent peut entraîner de mauvais résultats de nettoyage et la formation d'une pellicule ou de taches d'eau dure sur les articles. Utiliser trop de détergent avec une eau douce ou adoucie entraîne la présence de résidus de détergent sur les plats. Ajustez la quantité de détergent en fonction de la dureté de l'eau. Reportez-vous aux instructions figurant sur l'emballage du produit de lavage.
- Utilisez toujours la quantité adéquate de liquide de rinçage. Un dosage insuffisant du liquide de rinçage diminue les résultats de séchage. Utiliser trop de liquide de rinçage entraîne la formation de couches bleutées sur les articles.
- Assurez-vous que le niveau d'adoucisseur d'eau est correct. Si le niveau est trop élevé, la quantité accrue de sel régénérant dans l'eau peut entraîner la formation de rouille sur les couverts.

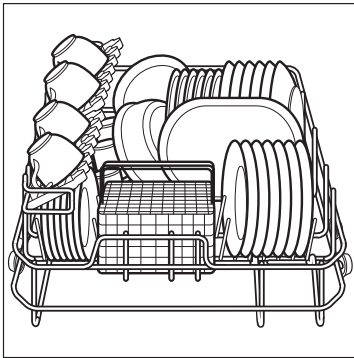
## 7.3 Avant le démarrage d'un programme

Avant de lancer le programme sélectionné, assurez-vous que :

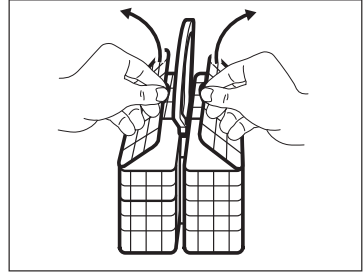
- Les filtres sont propres et correctement installés.
- Le bouchon du réservoir de sel régénérant est vissé.
- Les bras d'aspersion ne sont pas obstrués.
- Il y a assez de sel régénérant et de liquide de rinçage (sauf si vous utilisez des pastilles tout en 1).
- La vaisselle est bien positionnée dans les paniers.
- Le programme est adapté au type de vaisselle et au degré de salissure.
- Vous utilisez la bonne quantité de produit de lavage.

## 7.4 Utilisation des paniers

- Utilisez toujours l'espace entier des paniers.
- N'utilisez l'appareil que pour laver des articles adaptés au lave-vaisselle.
- Ne lavez pas dans l'appareil des articles fabriqués en bois, corne, aluminium, étain et cuivre car ils pourraient se fissurer, se déformer, être décolorés ou piqués.
- Ne placez pas dans l'appareil des objets pouvant absorber l'eau (éponges, chiffons de nettoyage).
- Chargez les articles creux (tasses, verres et casseroles) en les retournant.



- Assurez-vous que les objets en verre ne se touchent pas.
- Intercalez les cuillères avec les autres couverts afin d'éviter qu'elles ne s'emboîtent.
- Le panier à couverts est doté de 2 grilles pouvant être facilement retirées.



- Assurez-vous que le bras d'aspersion tourne librement avant de lancer un programme.
- Laissez la vaisselle refroidir avant de la retirer du panier. Les objets chauds peuvent s'endommager facilement.

## 8. ENTRETIEN ET NETTOYAGE

### 8.1 Maintenance



#### **AVERTISSEMENT!**

Avant toute opération d'entretien, éteignez l'appareil et débranchez la fiche de la prise secteur.



#### **ATTENTION!**

N'utilisez jamais l'appareil sans filtres. Assurez-vous que les filtres sont correctement positionnés. Un positionnement incorrect des filtres peut donner de mauvais résultats de lavage et endommager l'appareil.

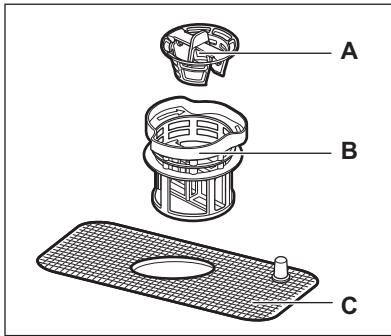


Des filtres sales et un bras d'aspersion obstrué diminuent la qualité des résultats de lavage. Contrôlez régulièrement et, le cas échéant, nettoyez les filtres.

### 8.2 Retrait et nettoyage des filtres

Le filtre se compose de 3 parties.

- A. Le filtre grossier
- B. Le filtre fin
- C. Le filtre principal



1. Tournez le filtre fin (B) vers la gauche et retirez l'ensemble du filtre.
2. Retirez le filtre grossier (A) en le tirant pour le sortir du filtre fin (B).
3. Lavez entièrement les filtres avec de l'eau et une brosse.
4. Remplacez le filtre grossier (A) dans le filtre fin (B).
5. Installez l'ensemble du filtre dans la cuve et tournez le filtre fin (B) vers la droite jusqu'à ce qu'il se bloque.

### 8.3 Nettoyage du bras d'aspersion

Ne retirez pas le bras d'aspersion. Si les orifices du bras d'aspersion sont obstrués, éliminez les résidus de salissure avec un objet fin et pointu.

### 8.4 Nettoyage extérieur

- Nettoyez l'appareil avec un chiffon doux humide.
- Utilisez uniquement des produits de lavage neutres.
- N'utilisez pas de produits abrasifs, de tampons à récurer ni de solvants.

### 8.5 Nettoyage intérieur

- Nettoyez soigneusement l'appareil, y compris le joint en caoutchouc de la porte, avec un chiffon doux humide.
- Pour maintenir des performances optimales, utilisez un produit de nettoyage spécifiquement conçu pour les lave-vaisselle (au moins une fois par mois). Reportez-vous aux instructions figurant sur l'emballage de ces produits.

- N'utilisez pas de produits abrasifs, de tampons à récurer, d'outils tranchants, de produits chimiques agressifs, d'éponges métalliques, ni de solvants.
- Utiliser régulièrement des programmes de courte durée peut provoquer une accumulation de graisse et de tartre à l'intérieur de l'appareil. Pour éviter cela, lancez un programme long au moins 2 fois par mois.

### 8.6 Protection contre le gel

Protégez l'appareil du gel, en hiver par exemple. Après chaque cycle :

1. Débranchez l'appareil de la prise murale.
2. Fermez l'arrivée d'eau et déconnectez le tuyau d'arrivée d'eau de la vanne d'arrivée d'eau.
3. Vidangez l'eau présente dans le tuyau d'arrivée d'eau de la vanne d'arrivée d'eau.
4. Raccordez le tuyau d'arrivée d'eau à la vanne d'arrivée d'eau.
5. Retirez le filtre au bas de la cuve et récupérez l'eau présente dans le collecteur à l'aide d'une éponge.

### 8.7 Retrait de corps étrangers

Vérifiez les filtres et le collecteur d'eau après chaque utilisation du lave-vaisselle. Les corps étrangers (par exemple les morceaux de verre, de plastique, les os ou les cure-dents, etc.) réduisent les performances de nettoyage et peuvent endommager la pompe de vidange.

1. Démontez le système de filtres comme indiqué dans ce chapitre.
2. Retirez les corps étrangers à la main.



#### **ATTENTION!**

Si vous ne pouvez pas retirer les corps étrangers, contactez un service après-vente agréé.

3. Remontez les filtres comme indiqué dans ce chapitre.



## 9. DÉPANNAGE



### AVERTISSEMENT!

Reportez-vous aux chapitres concernant la sécurité.

### 9.1 Que faire si...

Pour certains problèmes, les voyants des programmes clignotent pour indiquer un dysfonctionnement.

Problème	L'affichage indique...	Solution possible
Vous ne pouvez pas allumer l'appareil.	-	<ul style="list-style-type: none"> <li>Assurez-vous que la fiche du câble d'alimentation est bien connectée dans la prise de courant.</li> <li>Assurez-vous qu'aucun fusible n'a disjoncté dans la boîte à fusibles.</li> </ul>
Le programme ne démarre pas.	-	<ul style="list-style-type: none"> <li>Assurez-vous que la porte de l'appareil est fermée.</li> <li>Appuyez sur la touche Départ.</li> <li>Si vous avez sélectionné Démarrage retardé, annulez-le ou attendez la fin du décompte.</li> </ul>
La machine ne vidange pas l'eau.	-	<ul style="list-style-type: none"> <li>Assurez-vous que le tuyau de vidange est correctement raccordé.</li> <li>Assurez-vous que les filtres de l'appareil sont propres.</li> <li>Assurez-vous que le siphon de l'évier se vide correctement.</li> </ul>
L'appareil ne se remplit pas d'eau et un signal sonore intermittent retentit pendant environ 30 secondes.	E1	<ul style="list-style-type: none"> <li>Assurez-vous que l'arrivée d'eau est ouverte.</li> <li>Assurez-vous que la pression de l'alimentation d'eau est suffisante. Pour cela, contactez les autorités locales en charge de l'eau.</li> <li>Assurez-vous que l'arrivée d'eau n'est pas bouchée.</li> </ul>
La température requise n'est pas atteinte.	E3	<ul style="list-style-type: none"> <li>Contactez un service après-vente agréé.</li> </ul>
Le système de sécurité anti-débordement est activé et un signal sonore intermittent retentit pendant environ 30 secondes.	E4 :	<ul style="list-style-type: none"> <li>Fermez l'arrivée d'eau et contactez un Centre après-vente agréé.</li> </ul>
Dysfonctionnement technique de l'appareil.	Ed	<ul style="list-style-type: none"> <li>Contactez un service après-vente agréé.</li> </ul>

Après avoir vérifié l'appareil, sélectionnez et lancez à nouveau le programme. Si le problème persiste, contactez un service après-vente agréé.

Pour les codes d'alarme non décrits dans le tableau, contactez un service après-vente agréé.

Les informations nécessaires au service après-vente figurent sur la plaque signalétique. Notez ces informations :

- Modèle .....
- Numéro de série (SN) .....

## 9.2 Les résultats de lavage et de séchage ne sont pas satisfaisants

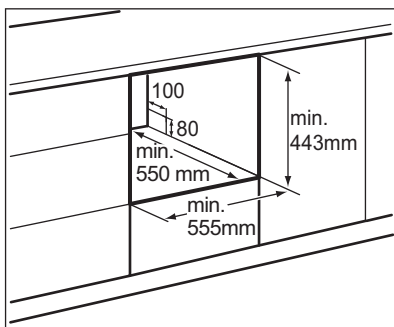
Problème	Cause probable	Résolution possible
La vaisselle n'est pas propre.	Le programme sélectionné n'est pas adapté au type de vaisselle et/ou au degré de salissure.	Assurez-vous que le programme sélectionné est adapté au type de vaisselle et/ou au degré de salissure.
	Le panier n'a pas été chargé correctement, l'eau n'a pas pu accéder à toutes les surfaces.	Ne surchargez pas le panier.
	Le bras d'aspersion ne peut pas tourner parce que la vaisselle est mal positionnée.	Assurez-vous que le bras d'aspersion tourne librement avant de lancer un programme.
	Les filtres sont obstrués.	Assurez-vous que les filtres sont propres.
	Les filtres sont mal montés et installés.	Assurez-vous que les filtres sont montés et installés correctement.
	La quantité de produit de lavage n'est pas suffisante ou aucun produit de lavage n'a été utilisé.	Assurez-vous qu'une quantité suffisante produit de lavage est utilisée.
Traces de calcaire sur la vaisselle.	Le réservoir de sel régénérant est vide.	Remplissez le réservoir de sel régénérant avec du sel spécialement conçu pour lave-vaisselle.
	Le bouchon du réservoir de sel régénérant n'a pas été fermé correctement.	Assurez-vous que le réservoir de sel régénérant est correctement fermé.
Les verres et la vaisselle présentent des traces ou des taches laiteuses.	Le niveau de l'adoucisseur d'eau est trop élevé.	Réglage de l'adoucisseur d'eau à un niveau plus faible.

Problème	Cause probable	Résolution possible
Les verres et la vaisselle présentent des couches bleuâtres.	La quantité de liquide de rinçage est trop élevée.	Réglez le niveau du distributeur de liquide de rinçage sur une position plus basse.
	Il se peut que le produit de lavage soit en cause.	Utilisez une autre marque de produit de lavage.
La vaisselle est mouillée et terne.	Un programme sans phase de séchage a été sélectionné.	Sélectionnez un programme comportant une phase de séchage.
	Le distributeur de liquide de rinçage est vide.	Remplissez le distributeur de liquide de rinçage avec le liquide de rinçage.

## 10. INSTALLATION

### 10.1 Assemblage

- i** Assurez-vous que l'appareil dispose d'un espace minimum de 50 mm des deux côtés de la porte complètement ouverte.



- Conservez une distance de 5 mm entre les deux côtés de l'appareil et l'armoire. L'appareil dispose de deux ouvertures au niveau de l'armoire.
- Cordon d'alimentation, tuyau de vidange et ouverture de la conduite d'arrivée d'eau. Pour faciliter une installation correcte, positionnez l'ouverture sur la droite ou sur la gauche de l'appareil.

### 10.2 Branchement électrique



#### AVERTISSEMENT!

N'utilisez pas de rallonge ou d'adaptateur électrique avec cet appareil.



#### AVERTISSEMENT!

Ne pas couper ou retirer la mise à la terre.



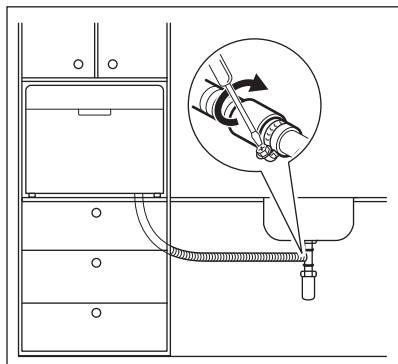
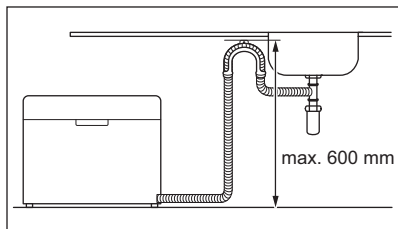
#### AVERTISSEMENT!

Procédez au raccordement électrique à l'aide du cordon d'alimentation.



La tension nominale figure sur la plaque signalétique.

## 10.3 Raccordement de vidange de l'eau



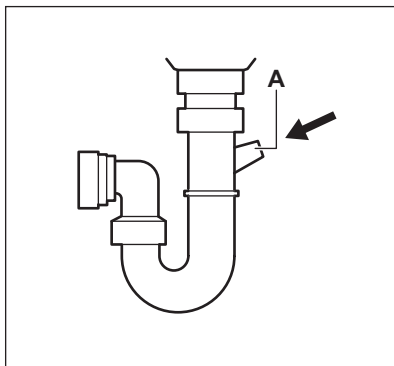
- Raccordez le tuyau de vidange sur une canalisation de vidange dont le diamètre minimum est de 40 mm.
- Placez le tuyau de vidange directement dans l'évier. Utilisez le support spécial en plastique.

Le tuyau de vidange doit se trouver à moins de 600 mm du bas de l'appareil pour éviter les problèmes pendant la phase de vidange.

Enlevez le bouchon de l'évier lorsque l'appareil évacue l'eau pour empêcher tout reflux de l'eau vers l'appareil.

L'extension du tuyau de vidange ne doit pas dépasser 2 mètres. Le diamètre interne ne doit pas être inférieur au diamètre du tuyau de vidange.

Lorsque vous raccordez le tuyau de vidange à un embout du siphon sous l'évier, enlevez la membrane en plastique (A). Si vous oubliez d'enlever la membrane, les particules d'aliments risquent de s'accumuler avec le temps et de boucher l'embout du tuyau de vidange du lave-vaisselle.



## 10.4 Vérification finale

Avant d'activer le lave-vaisselle, vérifiez si :

- L'appareil est de niveau et correctement fixé.
- L'Inlet valve (vanne d'arrivée d'eau) est ouverte.
- Les raccordements du tuyau d'arrivée d'eau sont bien serrés et ne présentent pas de fuites.
- Les câbles sont bien branchés.
- L'alimentation électrique est activée.
- Les tuyaux d'arrivée d'eau et de vidange sont bien fixés.
- Tous les matériaux d'emballage et les imprimés sont retirés du lave-vaisselle.

# 11. CARACTÉRISTIQUES TECHNIQUES

## 11.1 Caractéristiques techniques

Hauteur :	438 mm
Largeur :	550 mm

Profondeur :	500 mm
Profondeur avec la porte entièrement ouverte :	812 mm
Tension de charge connectée :	consultez la plaque signalétique
Pression de l'eau :	0,04 - 1,0 MPa
Alimentation électrique :	consultez la plaque signalétique
Configurations du nombre de couverts :	6

## 11.2 Lien vers la base de données EPREL de l'UE


Le code QR présent sur l'étiquette énergétique fournie avec l'appareil contient un lien Web permettant d'enregistrer cet appareil dans la base de données EPREL de l'UE. Conservez l'étiquette énergétique à titre de référence avec le manuel d'utilisation et tous les autres documents fournis avec cet appareil.


Il est possible de trouver des informations relatives aux performances

du produit dans la base de données EPREL de l'EU grâce au lien <https://eprel.ec.europa.eu> avec le nom du modèle et le numéro de produit se trouvant sur la plaque signalétique de l'appareil. Reportez-vous au chapitre « Description du produit ».

Pour des informations plus détaillées sur l'étiquette énergétique, consultez le site [www.theenergylabel.eu](http://www.theenergylabel.eu).

## 12. EN MATIÈRE DE PROTECTION DE L'ENVIRONNEMENT

Recyclez les matériaux portant le symbole . Déposez les emballages dans les conteneurs prévus à cet effet. Contribuez à la protection de l'environnement et à votre sécurité, recyclez vos produits électriques et

électroniques. Ne jetez pas les appareils portant le symbole  avec les ordures ménagères. Emmenez un tel produit dans votre centre local de recyclage ou contactez vos services municipaux.

## OBSAH

1. BEZPEČNOSTNÉ INFORMÁCIE.....	22
2. BEZPEČNOSTNÉ POKYNY.....	24
3. POPIS VÝROBKU.....	26
4. OVLÁDACÍ PANEL.....	27
5. PROGRAMY.....	27
6. KAŽDODENNÉ POUŽÍVANIE.....	29
7. TIPY A RADY.....	33
8. OŠETROVANIE A ČISTENIE.....	34
9. RIEŠENIE PROBLÉMOV.....	36
10. INŠTALÁCIA.....	38
11. TECHNICKÉ ÚDAJE.....	39

## MYSLÍME NA VÁS

Ďakujeme, že ste si kúpili spotrebič značky Electrolux. Vybrali ste si výrobok, ktorý v sebe skrýva desaťročia odborných skúseností a inovácií. Je dômyselný a štýlový a pri jeho navrhovaní sme mysleli predovšetkým na vás. Pri každom použití si tak môžete byť istí, že dosiahnete vynikajúce výsledky. Vitajte vo svete Electrolux.

**Navštívte našu stránku, kde nájdete:**



Rady ohľadne používania, brožúry, návody na riešenie problémov a informácie o opravách:

**[www.electrolux.com/support](http://www.electrolux.com/support)**



Zaregistrujte si svoj spotrebič a využívajte ešte lepší servis:

**[www.registerelectrolux.com](http://www.registerelectrolux.com)**



Príslušenstvo, spotrebný materiál a originálne náhradné diely pre spotrebič si môžete kúpiť na stránke:

**[www.electrolux.com/shop](http://www.electrolux.com/shop)**

## STAROSTLIVOSŤ A SLUŽBY ZÁKAZNÍKOM

Vždy používajte originálne náhradné diely.

Keď budete kontaktovať autorizované servisné stredisko, nezabudnite si pripraviť nasledujúce údaje: model, číslo výrobu, sériové číslo.

Tieto informácie nájdete na typovom štítku.

⚠ Varovanie/upozornenie – Bezpečnostné pokyny

ℹ Všeobecné informácie a tipy

🌿 Ochrana životného prostredia

Vyhradzujeme si právo na zmeny bez predchádzajúceho upozornenia.

### 1. ⚠ BEZPEČNOSTNÉ INFORMÁCIE

Pred inštaláciou a používaním spotrebiča si pozorne prečítajte priložený návod na používanie. Výrobca nezodpovedá za zranenia ani za škody spôsobené

nesprávnou montážou alebo používaním. Tieto pokyny uskladnite na bezpečnom a prístupnom mieste, aby ste do nich mohli v budúcnosti nahliadnuť.

## 1.1 Bezpečnosť detí a zraniteľných osôb

- Tento spotrebič smú používať deti staršie ako 8 rokov a osoby so zníženou fyzickou, zmyslovou alebo psychickou spôsobilosťou alebo nedostatkom skúseností a znalostí, iba ak sú pod dozorom zodpovednej osoby alebo ak boli zodpovednou osobou poučené o bezpečnom používaní spotrebiča a rozumejú prípadným rizikám.
- Deti od 3 do 8 rokov a osoby s vysokou mierou postihnutia nesmú mať prístup k spotrebiču, pokiaľ nie sú pod nepretržitým dozorom.
- Deti do 3 rokov nesmú mať prístup k spotrebiču, iba ak sú nepretržite pod dohľadom zodpovednej osoby.
- Nedovoľte, aby sa deti hrali so spotrebičom.
- Umývacie/pracie/čistiace prostriedky uschovajte mimo dosahu detí.
- Keď sú dvierka otvorené, nedovoľte deťom a domácim zvieratám, aby sa k nim priblížili.
- Deti nesmú spotrebič bez dozoru čistiť ani vykonávať žiadnu údržbu na spotrebiči.

## 1.2 Všeobecná bezpečnosť

- Tento spotrebič je určený na používanie v domácnosti a podobnom prostredí, ako sú napr.:
  - vidiecke domy, kuchynky pre zamestnancov v obchodoch, kanceláriách a iných pracovných prostrediach,
  - pre klientov v hoteloch, motelloch, penziónoch a iných ubytovacích zariadeniach.
- Nemeňte technické parametre tohto spotrebiča.
- Prevádzkový tlak vody (minimálny a maximálny) musí byť medzi 0.3 (0.03) / 10 (1) bar (MPa)
- Dodržiavajte maximálne množstvo 6 súprav riadu.

- Ak je poškodený elektrický napájací kábel, musíte ho dať vymeniť u výrobcu, v autorizovanom servisnom stredisku alebo u kvalifikovanej osoby, aby sa predišlo nebezpečenstvu.
- Príbor vložte do košíka na príbor s ostrými koncami smerom nadol alebo ho vložte do zásuvky na príbor vo vodorovnej polohe s ostrými hranami smerom nadol.
- Spotrebič nenechávajte s otvorenými dverami bez dozoru, aby ste predišli náhornému šliapnutiu na spotrebič.
- Pred vykonávaním údržby spotrebič vypnite a vytiahnite jeho zástrčku zo sieťovej zásuvky.
- Na čistenie spotrebiča nepoužívajte prúd vody pod tlakom a/alebo paru.
- Ak má spotrebič na základni vetracie otvory, nesmú byť zakryté napr. kobercom.
- Spotrebič treba zapojiť do vodovodnej siete pomocou novej dodanej súpravy hadíc. Staré súpravy hadíc sa nesmú opätovne použiť.

## 2. BEZPEČNOSTNÉ POKYNY

### 2.1 Inštalácia



#### **VAROVANIE!**

Tento spotrebič smie nainštalovať iba kvalifikovaná osoba.

- Odstráňte všetky obaly.
- Poškodený spotrebič neinštalujte ani nepoužívajte.
- Dodržiavajte pokyny na inštaláciu dodané so spotrebičom.
- Vždy dávajte pozor, ak presúvate spotrebič, pretože je ťažký. Vždy používajte ochranné rukavice a uzavretú obuv.
- Spotrebič neinštalujte ani nepoužívajte na mieste, kde teplota môže klesnúť pod 0 °C.
- Spotrebič nainštalujte na bezpečné a vhodné miesto, ktoré spĺňa požiadavky na inštaláciu.

### 2.2 Zapojenie do elektrickej siete



#### **VAROVANIE!**

Nebezpečenstvo požiaru a zásahu elektrickým prúdom.

- Spotrebič musí byť uzemnený.
- Uistite sa, že parametre na typovom štítku sú kompatibilné s elektrickým napätím zdroja napájania.
- Vždy používajte správne nainštalovanú zásuvku odolnú proti nárazom.
- Nepoužívajte viaczásuvkové adaptéry ani predlžovacie káble.
- Uistite sa, že zástrčka a prírodný elektrický kábel nie sú poškodené. Ak prírodný elektrický kábel spotrebiča treba vymeniť, túto operáciu smie urobiť iba pracovník autorizovaného servisného strediska.



- Sieťovú zástrčku pripojte do sieťovej zásuvky až po dokončení inštalácie. Po inštalácii sa uistite, že máte prístup k sieťovej zástrčke.
- Spotrebič neodpájajte ťahaním za napájací kábel. Vždy ťahajte za sieťovú zástrčku.
- Tento spotrebič je vybavený 13 A sieťovou zástrčkou. Ak je potrebné vymeniť poistku sieťovej zástrčky, použite iba 13 A ASTA (BS 1362) poistku (Iba Veľká Británia a Írsko).

## 2.3 Pripojenie na vodovodné potrubie

- Vodné hadice nesmiete poškodiť.
- Pred pripojením k novým potrubiam alebo potrubiam, ktoré boli opravené alebo vybavené novými zariadeniami (vodomery atď.), nechajte vodu stiecť, kým nebude čistá a číra.
- Uistite sa, že počas alebo po prvom použití spotrebiča neuniká viditeľne voda.
- Ak je prírodná hadica poškodená, okamžite zatvorte vodovodný kohútik a vytiahnite zástrčku zo zásuvky elektrickej siete. Kontaktujte autorizované servisné stredisko, aby vymenili prírodnú hadicu.

## 2.4 Používanie

- Horľavé produkty alebo predmety, ktoré obsahujú horľavé látky, nekladajte do spotrebiča, do jeho blízkosti ani naň.
- Umývacie prostriedky do umývačky sú nebezpečné. Dodržiavajte bezpečnostné pokyny na obale umývacieho prostriedku.
- Nepite vodu zo spotrebiča a nehrajte sa s ňou.
- Nevyberajte riad zo spotrebiča, kým sa neskončí program. Na riade môžu zostať zvyšky umývacieho prostriedku.
- Na otvorené dverka spotrebiča nekladte predmety ani nevyvíjajte tlak.
- Ak otvoríte dverka, keď je spustený program, zo spotrebiča môže uniknúť horúca para.

## 2.5 Vnútorne osvetlenie



### VAROVANIE!

Hrozí nebezpečenstvo poranenia.

- Informácie o žiarovke/žiarovkách vnútri tohto výrobku a náhradných dieloch osvetlenia, ktoré sa predávajú samostatne: Tieto žiarovky sú navrhnuté tak, aby odolali extrémnym podmienkam v domácich spotrebičoch, ako napr. teplota, vibrácie, vlhkosť, alebo slúžia ako ukazovatele prevádzkového stavu spotrebiča. Nie sú určené na používanie iným spôsobom a nie sú vhodné na osvetlenie priestorov v domácnosti.
- Ak treba vymeniť vnútorné osvetlenie, obráťte sa na autorizované servisné stredisko.

## 2.6 Servis

- Ak treba dať spotrebič opraviť, obráťte sa na autorizované servisné stredisko. Používajte iba originálne náhradné diely.
- Nezabudnite, že vlastnoručná alebo neprofesionálna oprava môže mať bezpečnostné následky a mohla by spôsobiť zánik záruky.
- Nasledovné náhradné diely budú dostupné po dobu 7 rokov od ukončenia predaja modelu: motor, obehové a vypúšťacie čerpadlo, ohrievače a ohrevné telesá, vrátane tepelných čerpadiel, potrubí a súvisiaceho vybavenia vrátane hadíc, ventilov, filtrov a systémov Aquastop, štrukturálne a vnútorné časti vzťahujúce sa na montážne súpravy dverí, dosky s plošnými spojmi, elektronické displeje, tlakové spínače, termostaty a senzory, softvér a firmvér vrátane resetovacieho softvéru. Upozorňujeme, že niektoré z týchto dielov môžu byť dostupné iba pre profesionálnych opravárov, a že nie všetky náhradné diely sú vhodné pre všetky modely.
- Nasledovné náhradné diely budú dostupné po dobu 10 rokov od ukončenia predaja modelu: závesy a tesnenia dverí, iné tesnenia,

sprchovacie ramená, odtokové filtre, vnútorné držiaky a plastové periférie, ako napr. koše a pokrievky.

## 2.7 Likvidácia



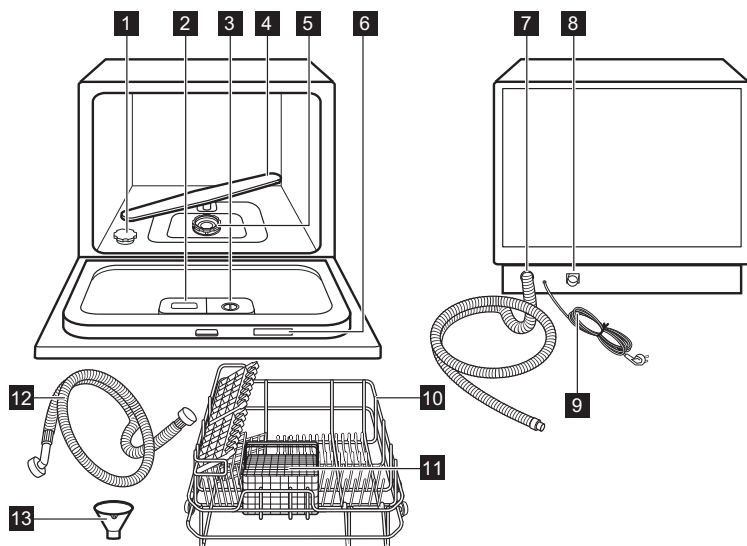
### **VAROVANIE!**

Nebezpečenstvo poranenia alebo udusenía.

- Spotrebič odpojte od elektrickej siete.
- Odrežte elektrický kábel a zlikvidujte ho.
- Odstráňte západku dvierok, aby ste zabránili uviaznutiu detí a domácich zvierat v spotrebiči.

## 3. POPIS VÝROBKU

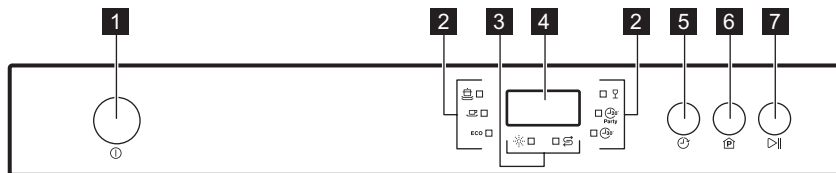
### 3.1 Všeobecný prehľad



- |  |                                     |
|--|-------------------------------------|
| <b>1</b> Zásobník soli                   | <b>8</b> Prípojka prítokovej hadice |
| <b>2</b> Dávkovač umývacieho prostriedku | <b>9</b> Napájací kábel             |
| <b>3</b> Dávkovač leštidla               | <b>10</b> Kôš                       |
| <b>4</b> Sprchovacie rameno              | <b>11</b> Kôš na príbor             |
| <b>5</b> Filtre                          | <b>12</b> Prívodná hadica           |
| <b>6</b> Typový štítok                   | <b>13</b> Lievik                    |
| <b>7</b> Odtoková hadica                 |                                     |

## 4. OVLÁDACÍ PANEL

### 4.1 Ovládací panel



- |                               |                          |
|-------------------------------|--------------------------|
| <b>1</b> Zap./Vyp.            | <b>5</b> Odložený štart  |
| <b>2</b> Indikátory programov | <b>6</b> Program         |
| <b>3</b> Indikátory           | <b>7</b> Štart/Prestávka |
| <b>4</b> Displej              |                          |




### 4.2 Indikátory

Indikátor	Popis
	Svieti, keď je potrebné doplniť leštidlo do dávkovača. Nikdy nesvieti, keď program beží.
	Svieti, keď je potrebné doplniť soľ do zásobníka. Nikdy nesvieti, keď program beží.

## 5. PROGRAMY






### 5.1 Prehľad programov

Program	Stupeň znečistenia Druh náplne	Fázy cyklu	Predumytie/hlavné umytie umývacím prostriedkom	Leštidlo
	<ul style="list-style-type: none"> <li>Silné, zaschnuté znečistenie</li> <li>Panvice, hrnce, kastróly</li> </ul>	<ul style="list-style-type: none"> <li>Predumytie 50 °C</li> <li>Umývanie 70 °C</li> <li>Oplachovanie 70 °C</li> <li>Sušenie</li> </ul>	3 g / 15 g	✓
	<ul style="list-style-type: none"> <li>Bežné znečistenie</li> <li>Hrnce, taniere, poháre, panvice</li> </ul>	<ul style="list-style-type: none"> <li>Predumytie</li> <li>Umývanie 60 °C</li> <li>Oplachovanie 70 °C</li> <li>Sušenie</li> </ul>	3 g / 15 g	✓

Program	Stupeň znečistenia Druh náplne	Fázy cyklu	Predumytie/hlavné umytie umývacím prostriedkom	Leštidlo
ECO <sup>1)</sup>	<ul style="list-style-type: none"> <li>• Bežné znečistenie</li> <li>• Keramický riad, príbor</li> </ul>	<ul style="list-style-type: none"> <li>• Predumytie</li> <li>• Umývanie na 45 °C</li> <li>• Oplachovanie 65 °C</li> <li>• Sušenie</li> </ul>	- / 14 g	✓
	<ul style="list-style-type: none"> <li>• Bežné alebo mierne znečistenie</li> <li>• Poháre, krištáľ, krehký čínsky porcelán</li> </ul>	<ul style="list-style-type: none"> <li>• Umývanie na 45 °C</li> <li>• Oplachovanie 60 °C</li> <li>• Sušenie</li> </ul>	- / 18 g	✓
	<ul style="list-style-type: none"> <li>• Čerstvé znečistenie</li> <li>• Šálky na kávu, poháre</li> </ul>	<ul style="list-style-type: none"> <li>• Umývanie 46 °C</li> <li>• Oplachovanie 42 °C</li> </ul>	- / 15 g	✗
	<ul style="list-style-type: none"> <li>• Mierne znečistenie</li> <li>• Všetky</li> </ul>	<ul style="list-style-type: none"> <li>• Umývanie 40 °C</li> <li>• Oplachovanie 40 °C</li> </ul>	- / 15 g	✗

1) Tento program ponúka najúčinnejšie využitie vody a energie pri bežne znečistených riadoch a príboroch. Toto je štandardný program pre skúšobne. Tento program slúži na posúdenie súladu s nariadením Komisie, ktorým sa stanovujú požiadavky na ekodizajn umývačiek riadu pre domácnosť (EÚ) č. 2019/2022.

## 5.2 Hodnoty spotreby

Program 1) 2)	Trvanie (min.)	Energia (kWh)	Voda (l)
	140	1,20	9,6
	120	1,05	7,7
ECO	230 <sup>3)</sup> / 230 <sup>4)</sup>	0,609 <sup>3)</sup> / 0,613 <sup>4)</sup>	6,5 <sup>3)</sup> / 6,5 <sup>4)</sup>
	75	0,65	5,8
	20	0,39	7,0
	30	0,50	5,8

1) Hodnoty spotreby ovplyvňujú nasledujúce faktory: tlak a teplota vody, kolísanie napätia v elektrickej sieti, voliteľné funkcie, množstvo riadu a stupeň jeho znečistenia.

2) Hodnoty iných programov ako EKO sú iba orientačné.

3) V súlade s nariadením č. 1016/2010.

4) V súlade s nariadením č. 2019/2022.

### 5.3 Informácie pre skúšobne

Ak chcete získať informácie potrebné na preskúšanie výkonnosti (napr. podľa EN60436), pošlite e-mail na adresu:

**info.test@dishwasher-production.com**

Vo vašej žiadosti zahrňte číslo výrobku (PNC) uvedené na typovom štítku.

V prípade akýchkoľvek ďalších otázok ohľadom vašej umývačky si pozrite servisnú knižku dodanú s vašim spotrebičom.

### 5.4 Používanie programu

1. Zatvorte dvierka spotrebiča.
2. Otvorte vodovodný kohútik.
3. Spotrebič sa zapína stlačením Zap./Vyp.
4. Program nastavíte stláčaním tlačidla Programy, kým sa nerozsvieti indikátor zvoleného programu.
5. Odpočítavanie sa spúšťa stlačením Štart/Prestávka.

Po skončení programu znie niekoľko sekúnd prerušovaný zvukový signál.

6. Stlačením tlačidla Zap. / Vyp. spotrebič vypne. Spotrebič sa automaticky vypne 15 minút po skončení programu.
7. Zatvorte vodovodný kohútik. Počkajte, kým riady vychladnú a až potom ich vyberte zo spotrebiča.



Na dverách spotrebiča a na stranách spotrebiča môže byť voda.

### 5.5 Zrušenie programu

1. Stlačte tlačidlo Štart/Prestávka.
2. Stlačte tlačidlo Program a podržte ho stlačené 3 sekundy.

Program sa vráti späť do svojho pôvodného nastavenia.



Pred spustením nového programu skontrolujte, či sa v dávkovači umývacieho prostriedku nachádza umývací prostriedok.

### 5.6 Prerušenie programu

1. Otvorte dvierka spotrebiča. Spotrebič sa vypne.
2. Zatvorte dvierka spotrebiča. Program bude pokračovať od bodu prerušenia.

### 5.7 Spustenie programu s odloženým štartom

1. Zatvorte dvierka spotrebiča.
2. Otvorte vodovodný kohútik.
3. Spotrebič sa zapína stlačením tlačidla Zap./Vyp.
4. Nastavte program.
5. Stlačením tlačidla Odložený štart môžete odložiť spustenie programu až o 24 hodín.
6. Odpočítavanie sa spúšťa stlačením tlačidla Štart/Prestávka.

":" symbol bliká.

Program sa automaticky spustí po skončení odpočítavania.

### 5.8 Zrušenie posunutého štartu

1. Stlačte tlačidlo Štart/Prestávka.
2. Stlačte tlačidlo Posunutý štart, kým sa nezobrazí 0.
3. Stlačte tlačidlo Štart/Prestávka. Program sa automaticky spustí.

## 6. KAŽDODENNÉ POUŽÍVANIE

### 6.1 Používanie spotrebiča

1. Zásobník na soľ naplňte soľou pre umývačky.
2. Naplňte dávkovač leštidlom.
3. Do koša vložte riad.
4. Otvorte vodovodný ventil.
5. Nastavte správny program pre daný druh náplne a stupeň jej znečistenia.
6. Pridajte umývací prostriedok.

7. Zapnite program.

### 6.2 Používanie soli do umývačky riadu

Tvrdá voda obsahuje vysoké množstvo minerálov, ktoré môžu poškodiť spotrebič a spôsobiť zlé výsledky umývania.

Zmäkčovač vody neutralizuje tieto minerály.

Informácie o tvrdosti vody vo vašej oblasti zistíte na miestnej správe vodární.

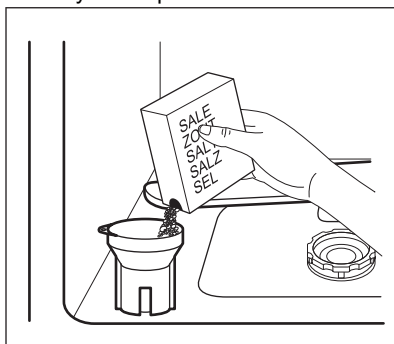


#### UPOZORNENIE!

Používajte výhradne soľ špeciálne určenú do umývačiek. Iné typy soli spôsobia poškodenie spotrebiča.

### 6.3 Naplnenie zásobníka soli.

1. Otočte viečko zásobníka soli do protismeru hodinových ručičiek a odstráňte ho.
2. Nalejte do zásobníka soli 1 liter vody (len pri prvom použití).
3. Na naplnenie zásobníka soľou do umývačiek použite lievik.



4. Odstráňte vysypanú soľ okolo otvoru zásobníka soli.
5. Otočte viečko zásobníka soli v smere hodinových ručičiek a zavrite zásobník soli.



Pri naplňaní zásobníka soli z neho môže vyteciť voda a soľ, čo spôsobuje koróziu. Zabráňte tomu spustením programu ihneď po naplnení nádoby na soľ.

### 6.4 Zmäkčovaadlo vody

Zmäkčovač vody odstraňuje minerály z pritekajúcej vody, ktoré by inak mali škodlivý vplyv na výsledky umývania a na spotrebič.

Čím vyšší je obsah týchto minerálov, tým tvrdšia je voda. Tvrdosť vody je meraná na ekvivalentnej stupnici.

Zmäkčovač vody sa musí nastaviť v závislosti od tvrdosti vody vo vašej lokalite. Váš miestny vodohospodársky orgán vám môže dodať informácie o tvrdosti vody vo vašej lokalite. Nastavenie správnej úrovne zmäkčovača vody je dôležité na zaistenie dobrých výsledkov umývania.

#### Tvrdosť vody

Nemecké stupne (°dH)	Francúzske stupne (°fH)	mmol/l	Clarke stupne	Nastavenie zmäkčovača vody	Indikácia displeja
0 - 5	0 - 9	0,0 - 0,9	0 - 7	1	V1
6 - 11	10 - 19	1,0 - 2,0	8 - 14	2	V2
12 - 17	20 - 30	2,1 - 3,0	15 - 21	3	V3
18 - 22	31 - 39	3,1 - 4,0	22 - 27	4 1)	H4
23 - 34	40 - 60	4,1 - 6,1	28 - 42	5	H5
35 - 45	61 - 80	6,2 - 8,0	43 - 56	6	H6

1) Pôvodné nastavenie.

Bez ohľadu na typ použitého umývacieho prostriedku nastavte vhodnú úroveň tvrdosti vody, aby zostal indikátor doplnenia soli aktívny.

- i** Kombinované umývacie tablety s obsahom soli nie sú dostatočne účinné na zmäkčenie tvrdej vody.

### Proces regenerácie

Pre správnu funkciu zmäkčovača vody je potrebná pravidelná regenerácia živice zmäkčovacieho zariadenia. Tento proces je automatický a je súčasťou bežnej prevádzky umývačky.

Úroveň zmäkčovača vody	Frekvencia regenerácie
1	Vyp.
2	každých 10 cyklov
3	každých 5 cyklov
4	každé 3 cykly
5	každé 2 cykly
6	každý cyklus

Regenerácia a oplachovanie zmäkčovačom prebieha vo fáze sušenia a končí sa s úplným vypustením vody. Táto činnosť trvá približne tri minúty ale neovplyvňuje celkovú dobu trvania cyklu. Táto činnosť zvyšuje celkovú spotrebu vody programu o dodatočný 1 liter a celkovú spotrebu energie programu o dodatočných 0,3 Wh.

- i** Všetky hodnoty spotreby spomenuté v tejto časti sú stanovené v súlade s práve platným štandardom v laboratórnych podmienkach s tvrdosťou vody 2,5 mmol/L podľa nariadenia 2019/2022 (zmäkčovač vody: úroveň 3). Tlak a teplota vody ako aj kolísanie napätia v elektrickej sieti môžu tieto hodnoty zmeniť.

## 6.5 Zmena nastavenia zmäkčovania vody

1. Zatvorte dvierka spotrebiča.
2. Stlačte Zap. / Vyp.
3. Stlačte tlačidlo Program a hneď ho držte stlačené 6 sekúnd.

Na displeji sa zobrazí aktuálna úroveň zmäkčovača vody.

4. Hneď stlačte tlačidlo Program a vyberte úroveň zmäkčovania vody. Úroveň je nastavená po 6 sekundách.

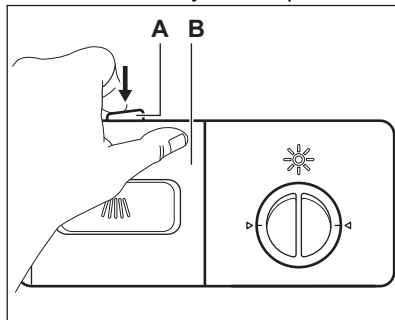
## 6.6 Naplnenie dávkovača umývacieho prostriedku



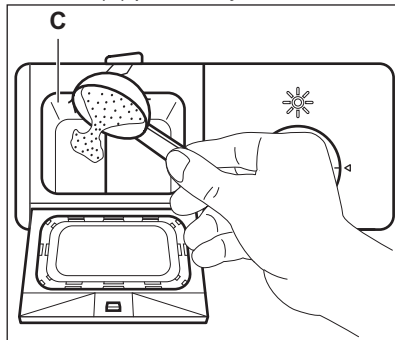
### UPOZORNENIE!

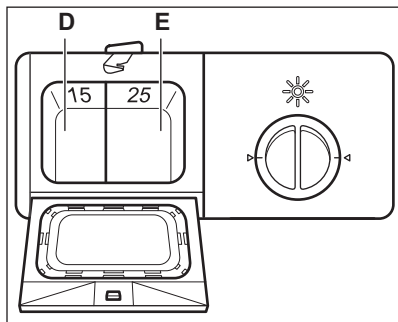
Používajte len umývacie prostriedky určené pre umývačky riadu.

1. Stlačením tlačidla otvorte viečko dávkovača umývacieho prostriedku.



2. Umývací prostriedok (približne 15 g) dajte do priehradky (C). Tablety umývacieho prostriedku dajte do časti (E) priehradky.





- a. Ak má program fázu predumytia, pridajte malé množstvo umývacieho prostriedku (približne 3 g) na veko dávkovača umývacieho prostriedku.
- Zatvorte dávkovač umývacieho prostriedku. Zatlačte viečko, aby uvoľňovacie tlačidlo zapadlo na svoje miesto.

**i** Dávkovač umývacieho prostriedku naplňte pred každým umývacím cyklom.

## 6.7 Používanie umývacieho prostriedku, soli a leštidla zvlášť

- Naplňte zásobník soli a dávkovač leštidla.
- Spustíte program bez vloženia riadu.
- Po skončení programu upravte polohu dávkovača leštidla.

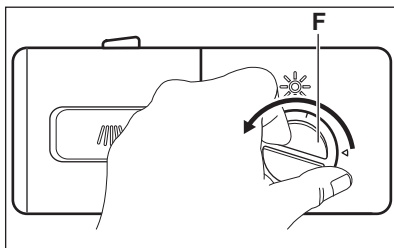
## 6.8 Naplnenie dávkovača leštidla



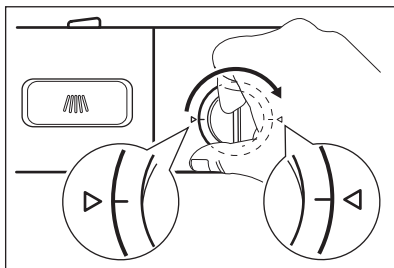
**UPOZORNENIE!**  
Používajte výhradne leštidlo špeciálne určené pre umývačky riadu.

Leštidlo pomáha osušiť riad bez škvŕn a usađenín. Leštidlo sa automaticky uvoľňuje pri fáze posledného oplachovania.

- Viečko dávkovača leštidla otočte proti smeru hodinových ručičiek a vyberte ho.



- Dávkovač naplňte leštidlom. Označenie „MAX“ ukazuje maximálnu hladinu.
- Rozliate leštidlo odstráňte pomocou handričky, aby ste predišli tvorbe veľkého množstva peny počas programu.
- Opäť nasadte viečko a otáčajte ho v smere hodinových ručičiek, kým sa nezablokuje. Uistite sa, že sú značky na viečku a na dávkovači sú zarovnané.

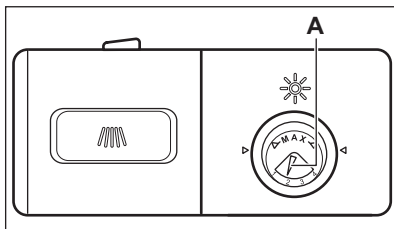


Dávkovač leštidla doplňte, keď sa na displeji zobrazí ukazovateľ leštidla.

## 6.9 Upravte dávku leštidla

Dávku leštidla môžete nastaviť od 1 do 4 (najvyššia dávka).

Otočte volič leštidla (A) a upravte dávku.





## 7. TIPY A RADY

### 7.1 Všeobecne

Postupovanie podľa dole uvedených typov vám zaistí optimálnu účinnosť umývania a sušenia pri každodennom používaní a zároveň vám pomôže chrániť životné prostredie.

- Umytie riadu v umývačke podľa pokynov v návode na obsluhu reálne spotrebuje menej vody a energie ako pri ručnom umývaní riadu.
- Umývačku naplňte na plnú kapacitu, aby ste ušporili vodu a energiu. Pre najlepšie výsledky umývania usporiadajte riad v košoch podľa pokynov v návode na obsluhu a nepreplňajte koše.
- Riad ručne neoplachujte. Zvyšuje to spotrebu vody a energie. Keď je to potrebné, zvolte program s fázou predumývania.
- Odstráňte väčšie zvyšky jedla z riadu a vyprázdňte hrnčeky a sklá pred ich vložením do spotrebiča.
- Kuchynský riad s pevne privareným alebo pripečeným jedlom pred umytím v spotrebiči namočte alebo mierne oškrabte.
- Uistite sa, že sa jednotlivé kusy riadu v košoch nedotýkajú ani neprekývajú. Iba vtedy môže voda úplne dosiahnuť a umyť riad.
- Prostriedok do umývačky riadu, leštidlo a soľ môžete používať samostatne alebo môžete použiť kombinované umývacie tablety (napr. „Všetko v 1“). Postupujte podľa pokynov na balení.
- Zvoľte program podľa typu náplne a stupňa znečistenia. ECO ponúka najúspornejšie použitie vody a najnižšiu spotrebu energie.
- Na zabránenie tvorby vodného kameňa vnútri spotrebiča:
  - Zásobník na soľ v prípade potreby doplňte.
  - Používajte odporúčané dávkovanie umývacieho prostriedku a leštidla.
  - Skontrolujte, či sa nastavená úroveň zmäkčovača vody zhoduje s tvrdosťou vody vo vašej oblasti.

- Postupujte podľa pokynov v kapitole „**Starostlivosť a čistenie**“.

### 7.2 Používanie soli, leštidla a umývacieho prostriedku

- Používajte iba soľ, leštidlo a umývacie prostriedok pre umývačky. Iné výrobky by mohli spôsobiť poškodenie spotrebiča.
- V oblastiach s tvrdou a veľmi tvrdou vodou v záujme dosiahnutia optimálnych výsledkov umývania a sušenia odporúčame používať základný umývacie prostriedok (prášok, gél, tablety bez prídavných funkcií), leštidlo a soľ samostatne.
- Umývacie tablety sa pri krátkych programoch nerozpustia úplne. Ak sa chcete vyhnúť zvýškom umývacích tabliet na kuchynskom riade, odporúčame, aby ste tablety používali pri dlhších programoch.
- Vždy používajte správne množstvo umývacieho prostriedku. Nedostatočné dávkovanie umývacieho prostriedku môže mať za následok neuspokojivé výsledky umývania a vrstvu tvrdej vody alebo boky na riade. Používanie príliš veľkého množstva umývacieho prostriedku s mäkkou alebo zmäkčenou vodou spôsobuje zvyšky umývacieho prostriedku na riade. Množstvo umývacieho prostriedku upravte podľa tvrdosti vody. Pozrite si pokyny na obale umývacieho prostriedku.
- Vždy používajte správne množstvo leštidla. Nedostatočné dávkovanie leštidla znižuje výsledky sušenia. Používanie príliš veľkého množstva leštidla spôsobuje modrastý povlak na riade.
- Skontrolujte, či je úroveň zmäkčovača vody správna. Ak je úroveň príliš vysoká, zvýšené množstvo soli vo vode môže spôsobiť hrdzu na príbore.

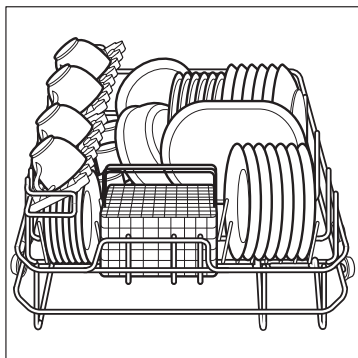
### 7.3 Pred spustením programu

Pred spustením zvoleného programu sa uistite, že:

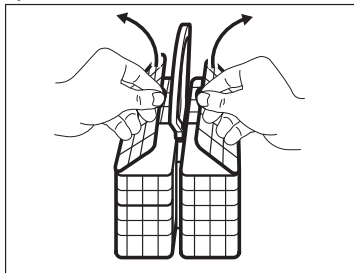
- Filtre sú čisté a správne nainštalované.
- Veko zásobníka na soľ je pevne zaistené.
- Sprchovacie ramená nie sú upchané.
- V spotrebiči je dostatok soli a leštidla (pokiaľ nepoužívate kombinované umývacie tablety).
- Riad v košoch je umiestnený v správnej polohe.
- Program je vhodný pre daný typ riadu a stupeň jeho znečistenia.
- Používa sa správne množstvo umývacieho prostriedku.

#### 7.4 Vkladanie riadu do koša

- Vždy využite všetok priestor v košoch.
- V spotrebiči umývajte len riad, ktorý sa v ňom môže umývať.
- V spotrebiči neumývajte predmety vyrobené v dreva, rohoviny, hliníka, cínu a medi, keďže by mohli prasknúť, zvlhniť sa, sfarbiť sa alebo erodovať.
- V spotrebiči neumývajte predmety, ktoré môžu absorbovať vodu (špongie, handričky).
- Duté predmety (šálky, poháre a panvice) umiestnite otvorom smerom nadol.



- Dávajte pozor, aby sa sklenené predmety navzájom nedotýkali.
- Aby sa nezlepili, lyžičky striedajte s iným jedáľenským príborom.
- Košík na príbor má 2 mriežky na príbor, ktoré môžete jednoducho vybrať.



- Pred spustením programu sa uistite, že sa sprchovacie ramená môžu voľne otáčať.
- Pred tým, ako riad vyberiete z koša, ho nechajte vychladnúť. Horúce predmety sa môžu ľahko poškodiť.

## 8. OŠETROVANIE A ČISTENIE

### 8.1 Údržba



#### **VAROVANIE!**

Pred vykonávaním údržby spotrebič vypnite a vyťahnite jeho zástrčku zo sieťovej zásuvky.



### UPOZORNENIE!

Spotrebič nepoužívajte bez filtrov.

Uistite sa, že sú filtre správne umiestnené. Nesprávne umiestnenie filtrov spôsobí zlé výsledky umývania a poškodí spotrebič.

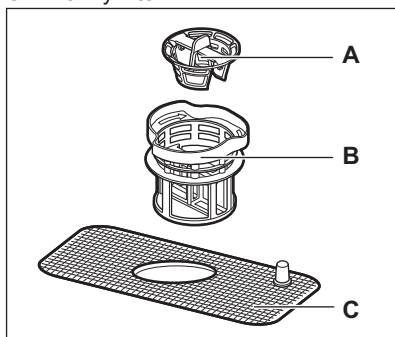


Znečistené filtre a upchané sprchovacie rameno zhoršujú výsledky umývania. Skontrolujte a podľa potreby filtre vyčistite.

## 8.2 Vyberanie a čistenie filtrov

Filter pozostáva z troch častí.

- A. Hrubý filter
- B. Jemný filter
- C. Hlavný filter



1. Jemný filter (B) otočte proti smeru hodinových ručičiek a vyberte filtračnú sústavu.
2. Hrubý filter (A) vyberte vytiahnutím z jemného filtra (B).
3. Filtre dôkladne umyte vodou a kefkou.
4. Hrubý filter (A) vložte do jemného filtra (B).
5. Filtračnú sústavu vložte späť na miesto a otáčajte jemný filter (B) v smere hodinových ručičiek, kým sa nezaistí.

## 8.3 Čistenie sprchovacieho ramena

Sprchovacie rameno nevyberajte. Ak sú otvory v sprchovacom ramene upchaté,

odstráňte zvyšné častičky nečistôt s tenkým špicatým predmetom.

## 8.4 Vonkajšie čistenie

- Spotrebič čistite vlhkou mäkkou handričkou.
- Používajte iba neutrálne saponáty.
- Nepoužívajte abrazívne prostriedky, drôtenky ani rozpúšťadlá.

## 8.5 Čistenie vnútra

- Spotrebič vrátane gumeného tesnenia na dverkách opatrne vyčistite mäkkou vlhkou handričkou.
- Aby ste zachovali výkon spotrebiča, použite minimálne raz mesačne čistiaci produkt navrhnutý špeciálne pre umývačky. Postupujte podľa pokynov na obale výrobku.
- Nepoužívajte abrazívne prostriedky, drôtenky, ostré nástroje, silné chemikálie, drsné špongie ani rozpúšťadlá.
- Pravidelné používanie programov s krátkym trvaním môže spôsobiť tvorbu mastnoty a vodného kameňa vnútri spotrebiča. Aby ste predišli ich tvorbe, použite minimálne dvakrát do mesiaca programy s dlhým trvaním.

## 8.6 Ochrana pred mrazom

Spotrebič chráňte pred mrazom, napríklad v zime. Po každom cykle:

1. Spotrebič odpojte od elektrickej siete.
2. Vypnite prívod vody a odpojte prítokovú hadicu vody od vodovodného ventilu.
3. Vypustite vodu z prítokovej hadice a vodovodného ventilu.
4. Pripojte prítokovú hadicu vody k vodovodnému ventilu.
5. Vyberte filter zo spodku bubna a špongiou vysajte vodu z odpadovej nádoby.

## 8.7 Odstránenie cudzích predmetov

Po každom použití spotrebiča skontrolujte filtre a odtok. Cudzí predmety (napr. kúsky skla, plast, kosti alebo špáradlá a pod.) znižujú čistiaci

výkon a môžu spôsobiť poškodenie odtokového čerpadla.

1. Demontujte filtračný systém podľa pokynov v tejto kapitole.
2. Ručne odstráňte akékoľvek cudzie predmety.



#### UPOZORNENIE!

Ak nedokážete odstrániť predmety, kontaktujte autorizované servisné stredisko.

3. Zmontujte filtračný systém podľa pokynov v tejto kapitole.

## 9. RIEŠENIE PROBLÉMOV



#### VAROVANIE!

Pozrite si kapitoly ohľadne bezpečnosti.

### 9.1 Čo robiť, ak...

Pri niektorých problémoch indikatory programov prerušovane blikajú a indikujú poruchu.

Problém	Displej zobrazuje...	Možné riešenie
Spotrebič nie je možné zapnúť.	-	<ul style="list-style-type: none"> <li>• Skontrolujte, či je sieťová zástrčka pripojená k sieťovej zásuvke.</li> <li>• Skontrolujte, či nie je v skrinke s poistkami poškodená poistka.</li> </ul>
Program sa nespúšťa.	-	<ul style="list-style-type: none"> <li>• Skontrolujte, či sú dvierka spotrebiča zatvorené.</li> <li>• Stlačte tlačidlo Štart.</li> <li>• Ak je nastavený odložený štart, zrušte nastavenie alebo počkajte na dokončenie odpočítavania.</li> </ul>
Spotrebič nevypúšťa vodu.	-	<ul style="list-style-type: none"> <li>• Uistite sa, že odtoková hadica je správne pripojená.</li> <li>• Uistite sa, že filtre v spotrebiči sú čisté.</li> <li>• Uistite sa, že z kuchynského umývadla správne odteká voda.</li> </ul>
Spotrebič sa nenapĺňa vodou a prerušovaný zvukový signál zaznie približne na 30 sekúnd.	E1	<ul style="list-style-type: none"> <li>• Skontrolujte, či je vodovodný kohútik otvorený.</li> <li>• Skontrolujte, či nie je tlak prívodu vody príliš nízky. O túto informáciu požiadajte miestnu vodohospodársky orgán.</li> <li>• Skontrolujte, či nie vodovodný kohútik upchatý.</li> </ul>
Požadovaná teplota nie je dosiahnutá.	E3	<ul style="list-style-type: none"> <li>• Obráťte sa na autorizované servisné stredisko.</li> </ul>

Problém	Displej zobrazuje...	Možné riešenie
Protipovodňové zariadenie je zapnuté a približne na 30 sekúnd zaznie prerušovaný zvukový signál.	E4	<ul style="list-style-type: none"> <li>Zavrite vodovodný kohútik a kontaktujte autorizované servisné stredisko.</li> </ul>
Technické zlyhanie spotrebiča.	Ed	<ul style="list-style-type: none"> <li>Obráťte sa na autorizované servisné stredisko.</li> </ul>

Po kontrole spotrebiča opäť nastavte a spustíte program. Ak problém pretrváva, obráťte sa na autorizované servisné stredisko.

O kódy alarmov, ktoré nie sú popísané v tabuľke, požiadajte autorizované servisné stredisko.

Informácie potrebné pre autorizované servisné stredisko nájdete na typovom štítku. Zapište si tieto informácie:

- Model .....
- Výrobné číslo (VČ) .....

## 9.2 Výsledky umývania a sušenia nie sú uspokojivé

Problém	Možné príčiny	Možné riešenie
Riad nie je čistý.	Zvolený program nebol vhodný pre daný typ riadu a/alebo stupeň jeho znečistenia.	Uistite sa, že je zvolený program vhodný pre daný typ riadu a/alebo stupeň jeho znečistenia.
	Kôš nebol správne naplnený a voda sa nedostala ku všetkým povrchom.	Kôš naplňte správne.
	Sprchovacie rameno sa nemôže voľne otáčať, pretože mu v tom bráni nesprávne uložený riad.	Pred spustením programu sa uistite, že sa sprchovacie rameno môže voľne otáčať.
	Filtre sú zanesené.	Uistite sa, že sú filtre čisté.
	Filtre nie sú správne zložené a nainštalované.	Skontrolujte, či sú filtre správne zložené a nainštalované.
Na riade sú škvrny od vodného kameňa.	Kvalita umývacieho prostriedku nebola postačujúca alebo ste nepoužili umývací prostriedok.	Používajte správne množstvo umývacieho prostriedku.
	Zásobník na soľ je prázdny.	Zásobník na soľ naplňte špeciálnou soľou pre umývačky.
	Viečko zásobníka na soľ nie je správne zatvorené.	Uistite sa, že je zásobník na soľ správne zatvorený.

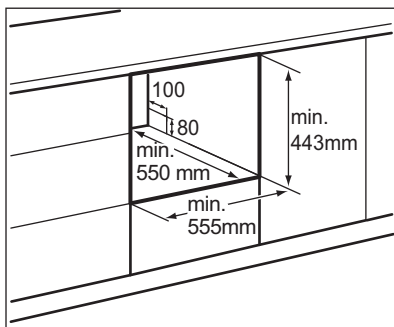
Problém	Možné príčiny	Možné riešenie
Na pohároch a riade sú šmuhy alebo mliečne škvrny.	Hladina zmäkčovača vody je príliš vysoká.	Zmäkčovač vody nastavte na nižšiu úroveň.
Modré usadeniny na pohároch a riade.	Príliš veľké množstvo leštidla. Príčinou môže byť umývací prostriedok.	Nastavte nižšie dávkovanie leštidla. Vyskúšajte iný typ umývacieho prostriedku.
Riad je mokry a bez lesku.	Vybrali ste program bez fázy sušenia. Zásobník leštidla je prázdny.	Nastavte program s fázou sušenia. Naplnite zásobník leštidlom.

## 10. INŠTALÁCIA

### 10.1 Montáž



Uistite sa, že ste spotrebič umiestnili s minimálnou vzdialenosťou 50 mm po oboch stranách pri plne otvorených dverkách.



- Zachovajte 5 mm vzdialenosť medzi oboma stranami spotrebiča a kuchynskou skrinkou. Existujú dve možnosti pre otvor na spotrebič v kuchynskej skrinke.
- Otvor na napájací kábel, odtokovú hadicu a prívod vody. V záujme správnej inštalácie umiestnite otvor napravo alebo naľavo od spotrebiča.

### 10.2 Zapojenie do elektrickej siete



#### **VAROVANIE!**

Pri tomto spotrebiči nepoužívajte predlžovací kábel ani adaptér.



#### **VAROVANIE!**

Uzemnenie neprerušte ani neodstraňujte.



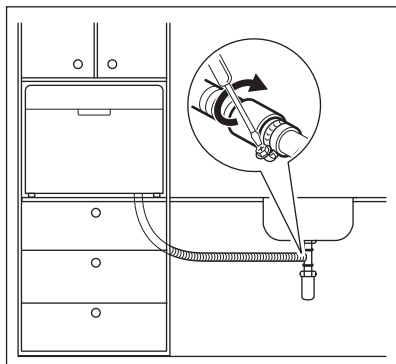
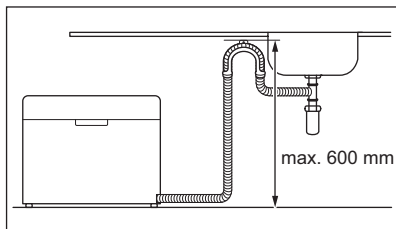
#### **VAROVANIE!**

Spotrebič zapojte do elektrickej siete napájacím káblom.



Menovité napätie nájdete na typovom štítiku.

## 10.3 Pripojenie odtoku vody



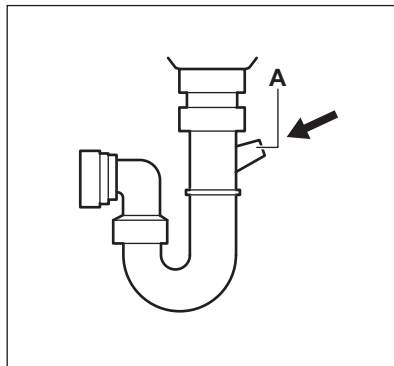
- Odtokovú hadicu zapojte do odtokovej rúrky s minimálnym priemerom 40 mm.
- Odtokovú hadicu môžete umiestniť priamo do umývadla. Použite špeciálny plastový držiak.

Odtoková hadica musí byť umiestnená menej ako 600 mm od dna spotrebiča, aby sa predišlo problémom počas fázy vypúšťania.

Keď spotrebič vypúšťa vodu, vyberte zátku umývadla. Zabráňte spätnému vtoku vody do spotrebiča.

Predĺženie odtokovej hadice nesmie byť dlhšie ako 2 m. Vnútorný priemer nesmie byť menší ako priemer odtokovej hadice.

Pri zapojení odtokovej hadice ku sifónu pod umývadlom vyberte plastovú membránu (A). Ak membránu nevyberiete, zvyšky jedál by mohli sifón upchať.



## 10.4 Záverečná kontrola

Pred tým, ako spustíte umývačku, skontrolujte, či:

- Spotrebič je vo vodorovnej polohe a právne upevnený.
- Prítokový ventil je otvorený.
- Prípojky prítokovej hadice sú úplne dotiahnuté a nepretekajú.
- Káble sú pevne pripojené.
- Napájanie je zapnuté.
- Prítoková a odtoková hadica sú správne umiestnené.
- Všetky baliace materiály a tlač sú z umývačky odstránené.

# 11. TECHNICKÉ ÚDAJE

## 11.1 Technické údaje

Výška:	438 mm
Šírka:	550 mm
Hĺbka:	500 mm
Hĺbka s plne otvorenými dvierkami:	812 mm

Zaťaženie napájacieho napätia:	Pozri typový štítok
Tlak vody:	0,04 - 1,0 MPa
Napájanie:	Pozri typový štítok
Nastavenia miesta:	6


## 11.2 Odkaz na databázu EU EPREL


Čiarový kód na štítku energetických parametrov dodanom so spotrebičom poskytuje webový odkaz na registráciu tohto spotrebiča v EU EPREL databáze. Štítok energetických parametrov si ponechajte na neskoršie nahliadnutie spolu s návodom na obsluhu a všetkými ďalšími dokumentmi poskytnutými s týmto spotrebičom.

V EU EPREL databáze môžete nájsť informácie ohľadom výkonu výrobku pomocou odkazu <https://eprel.ec.europa.eu> a názvu modelu a čísla výrobku, ktoré nájdete na typovom štítku spotrebiča. Pozrite si kapitolu „Popis výrobku“.

Podrobnejšie informácie o štítku energetických parametrov nájdete na stránke [www.theenergylabel.eu](http://www.theenergylabel.eu).

## 12. OCHRANA ŽIVOTNÉHO PROSTREDIA

Materiály označené symbolom odovzdajte na recykláciu. . Obal hodte do príslušných kontajnerov na recykláciu. Chráňte životné prostredie a zdravie ľudí a recyklujte odpad z elektrických a elektronických spotrebičov. Nelikvidujte

spotrebiče označené symbolom spolu s odpadom z domácnosti.  Výrobok odovzdajte v miestnom recyklačnom zariadení alebo sa obráťte na obecný alebo mestský úrad.



## İÇİNDEKİLER

1. GÜVENLİK BİLGİLERİ.....	41
2. GÜVENLİK TALİMATLARI.....	43
3. ÜRÜN TANIMI.....	45
4. KONTROL PANELİ.....	45
5. PROGRAMLAR.....	46
6. GÜNLÜK KULLANIM.....	48
7. İPUÇLARI VE YARARLI BİLGİLER.....	51
8. BAKIM VE TEMİZLİK.....	53
9. SORUN GİDERME.....	54
10. MONTAJ.....	56
11. TEKNİK VERİLER.....	57

## SİZİ DÜŞÜNÜYORUZ

Electrolux'ü tercih ettiğiniz için teşekkürler. Size beraberinde onlarca yıllık profesyonel deneyim ve yenilik getiren bir ürün tercih ettiniz. Sizi düşünerek tasarlanan yaratıcı ve şık ürününüz hizmetinizdedir. Bu ürünü her kullandığınızda, daima en iyi sonuçları alacağınızdan emin olabilirsiniz. Electrolux'e hoş geldiniz.

**Aşağıdakiler için web sitemizi ziyaret edin:**



Kullanım önerileri, broşürler, sorun giderme bilgileri, servis ve onarım bilgileri:  
**[www.electrolux.com/support](http://www.electrolux.com/support)**



Kullanım ömrü boyunca daha iyi verim almak için ürününüzün kaydını yapın:  
**[www.registerelectrolux.com](http://www.registerelectrolux.com)**




Cihazınız için Aksesuarlar, Sarf Malzemeleri ve Orijinal yedek parçalar satın alın:  
**[www.electrolux.com/shop](http://www.electrolux.com/shop)**

## MÜŞTERİ HİZMETLERİ VE SERVİS

Daima orijinal yedek parçalar kullanın. Yetkili Servis Merkezimizle iletişim sırasında, aşağıdaki verilerin elinizin altında olduğundan emin olun: Model, PNC, Seri Numarası. Bilgiler, bilgi etiketinde yazılıdır.

 Uyarı / Dikkat-Güvenlik bilgileri

 Genel bilgiler ve tavsiyeler

 Çevre ile ilgili bilgiler

Önceden haber verilmeksizin değişiklik yapma hakkı saklıdır.

### 1. GÜVENLİK BİLGİLERİ

Cihazın montaj ve kullanımından önce, verilen talimatları dikkatlice okuyun. Üretici, yanlış kurulum veya kullanımdan kaynaklanan yaralanma ya da hasarlardan

sorumlu değildir. Talimatları, ileride kullanabilmeniz için her zaman güvenli ve kolay ulaşılabilir bir yerde tutun.

### 1.1 Çocukların ve savunmasız kişilerin güvenliği

- Bu cihaz, güvenli şekilde kullanımı ve oluşabilecek tehlikeler hakkında talimat, gözetim veya bilgi verilmesi halinde 8 yaş ve üzeri çocuklar ve fiziksel, duysumsal veya zihinsel kapasitesi düşük veya bilgi ve deneyimi olmayan kişiler tarafından kullanılabilir.
- 3 ile 8 yaş arasındaki çocuklar ve ileri düzey zihinsel ile fiziksel engellere sahip kişiler gözetim altında bulunmadıkları müddetçe bu ürünü tek başına kullanmamalıdır.
- 3 yaşından küçük çocuklar, sürekli olarak gözlemlenmedikçe cihazdan uzak tutulmalıdır.
- Bu cihaz, çocukların oynayabileceği bir oyuncak değildir.
- Deterjanları çocuklardan uzak tutun.
- Kapak açırken, çocukları ve evcil hayvanları cihazdan uzak tutun.
- Cihazın temizlik ve bakım işlemi, denetim altında olmadıkları sürece çocuklar tarafından yapılmamalıdır.

### 1.2 Genel Güvenlik

- Bu cihaz, aşağıdaki gibi ev ve benzeri alanlarda kullanılmak üzere tasarlanmıştır:
  - çiftlik evleri; mağaza, ofis ve diğer çalışma ortamlarındaki çalışanlar için yapılmış mutfak bölümleri;
  - otel, motel ve diğer konaklama tarzı yerlerdeki müşteriler tarafından.
- Cihazın teknik özelliklerini kesinlikle değiştirmeyin.
- Çalıştırma su basıncı (minimum ve maksimum) 0.3 (0.03) / 10 (1) bar (MPa) arasında olmalıdır
- Maksimum 6 kişilik yer ayarını takip edin.
- Elektrik kablosunun zarar görmesi durumunda, bir kazanın meydana gelmesine engel olmak için,

kablonun deęişimi, üretici, Yetkili Servis veya benzer nitelikteki kalifiye bir kiři tarafından yapılmalıdır.

- Çatal bıçak takımını keskin uçları ařaęı bakacak şekilde çatal-bıçak sepetine koyun veya keskin kenarları ařaęıda yatay konumda çatal bıçak çekmecesine koyun.
- Kazara basmayı önlemek için cihazın kapısını açık şekilde gözetimsiz bırakmayın.
- Bakım işleminden önce, cihazı devre dıřı bırakın ve elektrik fiřinin bağlantısını kesin.
- Cihazı temizlemek için yüksek basınçlı su spreyi ve/veya buhar kullanmayın.
- Cihazın tabanında havalandırma açıklıkları varsa, örneęin bir halıyla örtülü olmamalıdır.
- Cihaz, su řebekesine verilen yeni hortum seti ile bağlanmak durumundadır. Eski hortum setleri tekrar kullanılmamalıdır.

## 2. GÜVENLİK TALİMATLARI

### 2.1 Montaj



#### UYARI!

Cihazın montajı yalnızca kalifiye bir kiři tarafından yapılmalıdır.

- Tüm ambalajları çıkarın.
- Hasarlı bir cihazı monte etmeyin ya da kullanmayın.
- Cihazla birlikte verilen montaj talimatlarını takip edin.
- Cihazı hareket ettirdiğinizde dikkatli olun, cihaz aęırdır. Her zaman koruyucu eldiven ve koruyuculu ayakkabı kullanın.
- Cihazı, sıcaklığın 0°C'den daha az olduęu yerlere monte etmeyin ya da buralarda kullanmayın.
- Cihazı, kurulum gerekliliklerini karşılayan güvenli ve uygun bir yere yerleřtirin.

### 2.2 Elektrik bağlantısı



#### UYARI!

Yangın ve elektrik çarpması riski.

- Cihaz topraklanmalıdır.
- Anma deęeri plakasındaki parametrelerinin ana güç kaynağının elektrik gücüne uygun olduęundan emin olun.
- Daima düzgün takılmış, elektrik çarpmasına karşı korumalı bir priz kullanınız.
- Priz çoęaltıcılarını ve uzatma kablolarını kullanmayın.
- Elektrik fiřine ve kablosuna zarar vermeye özen gösterin. Cihazın ana kablosunun deęiřtirilmesi gerekirse, bu işlem Yetkili Servis tarafından yapılmalıdır.
- Fiři prize sadece montaj tamamlandıktan sonra takın. Kuruludan sonra elektrik fiřine erişilebildiğinden emin olun.
- Cihazın fiřini prizden çıkarmak için elektrik kablosunu çekmeyin. Her zaman fiřten tutarak çekin.

- Bu cihaz 13 A fiş içermektedir. Gerekli takdirde, prizden bağlı olduğu sigortanın bir 13 A ASTA (BS 1362) sigorta ile değiştirilmesi gerekir (Sadece İngiltere ve İrlanda).

### 2.3 Su bağlantısı

- Su hortumlarına zarar vermeyin.
- Yeni borulara veya uzun süre kullanılmamış olan borulara bağlamadan önce, herhangi bir tamir işlemi gerçekleştirirken veya yeni cihazlar takarken (su metreleri vb.) temiz su gelene dek suyu akıtın.
- Cihaz ilk kez kullanıldığında veya ilk kez kullanıldıktan sonra görülebilir su kaçağı olmadığından emin olun.
- Eğer su giriş hortumu hasar görürse, derhal su musluğunu kapatın ve cihazın fişini prizden çekin. Su giriş hortumunu değiştirmek için Yetkili Servis Merkezine başvurun.

### 2.4 Kullan

- Cihazın içine, üzerine veya yakınına yanıcı ürünler ya da yanıcı ürünlerle ıslanmış maddeler koymayın.
- Bulaşık makinesi deterjanları tehlikelidir. Deterjan ambalajının üzerindeki güvenlik talimatlarına uyun.
- Cihazdaki suyu içmeyin ya da bu suyla oynamayın.
- Program tamamlanana kadar cihazdan bulaşıkları çıkarmayın. Bulaşıkların üzerinde biraz deterjan kalabilir.
- Cihazın açık kapağı üzerine bir şeyler koymayın veya üzerine baskı uygulamayın.
- Bir program çalışırken kapağı açarsanız cihazdan sıcak buhar çıkışı olabilir.

### 2.5 İç aydınlatma



**UYARI!**  
Yaralanma riski.

- Bu ürünün içindeki lamba(lar) ve ayrı satılan yedek parça lambalar ile ilgili olarak: Bu lambaların sıcaklık, titreşim, nem gibi ev aletlerindeki aşırı fiziksel koşullara dayanması ya da

cihazın çalışma durumu hakkında bilgi vermesi amaçlanmıştır. Diğer uygulamalarda kullanılmak üzere tasarlanmamışlardır ve ev odası aydınlatması için uygun değildir.

- Dahili lambayı değiştirmek için Yetkili Servis Merkezini arayın.

### 2.6 Servis

- Cihazı onarmak için yetkili bir Servis Merkezine başvurun. Sadece orijinal yedek parçalar kullanın.
- Kendinizin yapacağı veya profesyonel olmayan onarımın güvenliği olumsuz etkileyebileceğini ve garantiyi geçersiz kılabileceğini dikkate alın.
- Aşağıdaki yedek parçalar, model üretimi durdurulduktan sonra 7 yıl boyunca piyasada olacaktır: motor, dolaşım ve tahliye pompası, ısıtıcılar ve ısıtma elemanları, ısı pompaları dahil, hortumlar, valfler, filtreler ve su giriş ventilleri dahil boru ve ilgili ekipmanları, kapı tertibatları ile ilgili yapısal ve iç parçalar, baskılı devre kartları, elektronik ekranlar, basınç anahtarları, termostatlar ve sensörler, sıfırlama yazılımı dahil yazılım ve aygıt yazılımı. Bu yedek parçaların bazılarının yalnızca profesyonel servis personeline yönelik olduğunu ve yedek parçaların tamamının tüm modeller için geçerli olmadığını dikkate alınız.
- Aşağıdaki yedek parçalar, model üretimi durdurulduktan sonra 10 yıl boyunca piyasada olacaktır: kapı menteşesi ve keçeleri, diğer keçeler, püskürtme kolları, tahliye filtreleri, iç raflar ve sepetler ve kapaklar gibi plastik ek parçalar.

### 2.7 Elden çıkarma

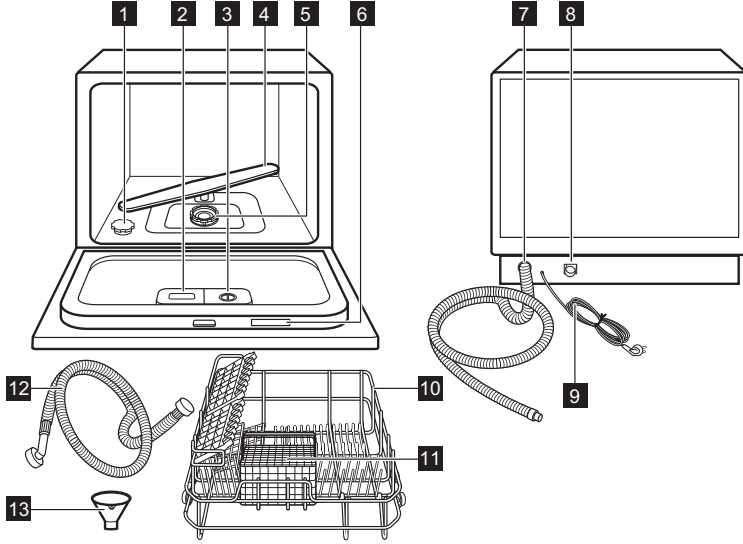


**UYARI!**  
Yaralanma ya da boğulma riski.

- Cihazın fişini prizden çekin.
- Elektrik kablosunu kesin ve atın.
- Çocukların ve hayvanların cihazda kapalı kalmasını önlemek için kapak kilit dilini çıkarın.

## 3. ÜRÜN TANIMI

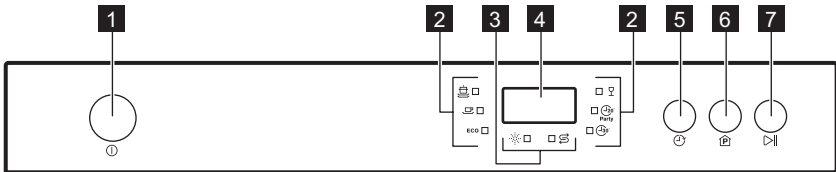
### 3.1 Genel bakış



- |                             |                            |
|-----------------------------|----------------------------|
| 1 Tuz haznesi               | 8 Giriş hortumu bağlantısı |
| 2 Deterjan gözünü temizleme | 9 Elektrik kablosu         |
| 3 Parlatıcı gözü            | 10 Sepet                   |
| 4 Püskürtme kolları         | 11 Çatal bıçak sepeti      |
| 5 Filtreler                 | 12 Giriş hortumu           |
| 6 Bilgi etiketi             | 13 Huni                    |
| 7 Tahliye hortumu           |                            |

## 4. KONTROL PANELİ



### 4.1 Kumanda Paneli



- |                        |                      |
|------------------------|----------------------|
| 1 Açık / Kapalı        | 4 Görüntüle          |
| 2 Program göstergeleri | 5 Gecikmeli başlatma |
| 3 Göstergeler          | 6 Program            |






## 7 Başlat / Beklet

## 4.2 Göstergeler

Gösterge	Açıklama
	Parlatıcı gözünün tekrar doldurulması gerektiğinde yanar. Program çalışırken her zaman kapalıdır.
	Tuz haznesinin tekrar doldurulması gerektiğinde yanar. Program çalışırken her zaman kapalıdır.






## 5. PROGRAMLAR

## 5.1 Programlara genel bakış

Program	Kirlilik derecesi Bulaşık türü	Döngüdeki aşamalar	Deterjanlı ön yıkama / ana yıkama	Parlatıcı
	<ul style="list-style-type: none"> <li>Ağır, yüzeyde kurumuş kir</li> <li>Tavalar, tencere-reler, fırın kap-ları</li> </ul>	<ul style="list-style-type: none"> <li>Ön yıkama 50°C</li> <li>Yıkama 70°C</li> <li>Durulama 70°C</li> <li>Kurutma</li> </ul>	3g / 15g	✓
	<ul style="list-style-type: none"> <li>Normal kir</li> <li>Tencereler, tabaklar, bardaklar, tavalar</li> </ul>	<ul style="list-style-type: none"> <li>Ön yıkama</li> <li>Yıkama 60°C</li> <li>Durulama 70°C</li> <li>Kurutma</li> </ul>	3g / 15g	✓
<b>ECO<sup>1)</sup></b>	<ul style="list-style-type: none"> <li>Normal kir</li> <li>Tabak ve çatal-bıçak takımları</li> </ul>	<ul style="list-style-type: none"> <li>Ön yıkama</li> <li>Yıkama 45°C</li> <li>Durulama 65°C</li> <li>Kurutma</li> </ul>	- / 14g	✓
	<ul style="list-style-type: none"> <li>Normal veya hafif kirli</li> <li>Bardaklar, kristal, ince Çin porseleni</li> </ul>	<ul style="list-style-type: none"> <li>Yıkama 45°C</li> <li>Durulama 60°C</li> <li>Kurutma</li> </ul>	- / 18g	✓
	<ul style="list-style-type: none"> <li>Kurumamış kir</li> <li>Kahve fincanı, bardaklar</li> </ul>	<ul style="list-style-type: none"> <li>Yıkama 46°C</li> <li>Durulama 42°C</li> </ul>	- / 15g	✗
	<ul style="list-style-type: none"> <li>Hafif kir</li> <li>Tümü</li> </ul>	<ul style="list-style-type: none"> <li>Yıkama 40°C</li> <li>Durulama 40°C</li> </ul>	- / 15g	✗

1) Bu program, normal kirli bulaşıkları yıkarken suyun ve enerjinin en verimli şekilde kullanılmasını sağlar. Testleri gerçekleştiren kurumlar, testlerinde standart olarak bu programı kullanırlar. Bu program, Eko-Tasarım Komisyonu Yönetmeliği (AB) 2019/2022'ye uyumluluğun değerlendirilmesinde kullanılmaktadır.

## 5.2 Tüketim değerleri

Program 1) 2)	Süre (dk)	Enerji (kWsa)	Su (l)
	140	1,20	9,6
	120	1,05	7,7
eco	230 <sup>3)</sup> / 230 <sup>4)</sup>	0,609 <sup>3)</sup> / 0,613 <sup>4)</sup>	6,5 <sup>3)</sup> / 6,5 <sup>4)</sup>
	75	0,65	5,8
	20	0,39	7,0
	30	0,50	5,8

1) Su basıncı ve sıcaklığı, elektrik şebekesindeki farklılıklar, tercih edilen program seçenekleri, bulaşık miktarı ve kirlilik seviyesi gibi etkenler bu değerlerin değişmesine neden olabilir.

2) Burada gösterilen program değerleri ECO programı haricindeki programlara aittir.

3) 1016/2010 yönetmeliğine uygundur.

4) 2019/2022 yönetmeliğine uygundur.

## 5.3 Test kuruluşları için bilgiler

Performans testleri yapmak için gerekli bilgileri almak amacıyla (ör., EN60436 'ya göre), aşağıdaki adrese bir e-posta gönderin:

[info.test@dishwasher-production.com](mailto:info.test@dishwasher-production.com)

Talebinize, plaka üzerinde bulunan ürün numarası kodunu (PNC) ekleyin.

Bulaşık makinanızla ilgili başka sorularınız için cihazınızla birlikte verilen servis kitabına bakınız.

## 5.4 Bir programın kullanılması

1. Cihaz kapağını kapatın.
2. Musluğu açın.
3. Cihazı çalıştırmak için Açma / Kapama tuşuna basın.
4. Bir programı ayarlamak için seçilen programın göstergesi yanana kadar Program tuşuna basın.
5. Programı başlatmak için Başlat / Beklet tuşuna basın.

Program tamamlandığında sesli sinyal aralıklı olarak birkaç saniye boyunca çalar.

6. Cihazı kapatmak için Açma / Kapama tuşuna basın.  
Program sona erdikten 15 dakika sonra cihaz otomatik olarak kapanır.
7. Su musluğunu kapatın.

Bulaşıkları cihazdan almadan önce soğuyana kadar bekleyin.



Cihazı kenarlarında ve kapağında su olabilir.

## 5.5 Bir programı iptal etme

1. Başlat / Beklet tuşuna basın.
2. Program tuşunu 3 saniye basılı tutun. Program, başlangıç ayarlarına geri döner.



Yeni bir programı başlatmadan önce deterjan gözünde deterjan bulunduğundan emin olun.

## 5.6 Bir programın duraklatılması

1. Cihazın kapağını açın. Cihaz duruyor.
2. Cihazın kapağını kapatın. Program duraklatıldığı noktadan itibaren çalışmaya devam eder.

## 5.7 Bir programı Gecikmeli Başlatma ile başlatmak

1. Cihaz kapağını kapatın.
2. Musluğu açın.

3. Cihazı çalıştırmak için Açma / Kapama tuşuna basın.
  4. Programı ayarlayın.
  5. Bir programın başlangıcını 24 saate kadar ertelemek için Gecikmeli Başlatma tuşuna basın.
  6. Geri sayımı başlatmak için, Başlat / Beklet tuşuna basın.
- “.” sembolü yanıp söner.  
Geri sayım tamamlandığında program otomatik olarak çalışmaya başlar.

## 6. GÜNLÜK KULLANIM

### 6.1 Cihazın kullanımı

1. Tuz kabını bulaşık makinesi tuzuyla doldurun.
2. Parlatıcı çekmecesine parlatıcı doldurun.
3. Bulaşıkları sepete koyun.
4. Su vanasını açın.
5. Bulaşığın tipine ve kirlilik derecesine göre doğru yıkama programı belirleyin.
6. Deterjanı ekleyin.
7. Programı başlatın.

### 6.2 Bulaşık makinesi tuzunun kullanımı

Sert su, cihazda hasara ve kötü yıkama sonucuna neden olabilen yüksek miktarda mineral içerir. Su yumuşatıcı bu mineralleri nötr hale getirir.

Bölgenizdeki su sertliği konusunda bilgi almak için yerel su idarenize başvurun.



#### **DİKKAT!**

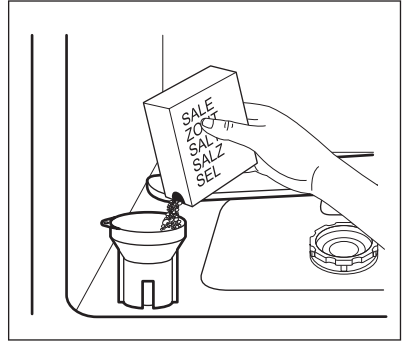
Sadece bulaşık makineleri için özel olarak hazırlanmış tuzları kullanın. Diğer tuz türleri cihazda zarara neden olacaktır.

### 6.3 Tuz haznesinin doldurulması

1. Tuz haznesinin kapağını saat yönünün tersine çevirerek çıkarın.
2. Su haznesine 1 litre su koyun (Sadece ilk defasında).
3. Tuz haznesini bulaşık makinesi tuzuyla doldurmak için huniyi kullanın.

### 5.8 Gecikmeli Başlatmayı İptal Etmek

1. Başlat / Beklet tuşuna basın.
2. 0 yanana kadar Gecikmeli Başlatma tuşuna basın.
3. Başlat / Beklet tuşuna basın. Program otomatik olarak başlar.



4. Tuz haznesinin deliğinin çevresindeki tuzu temizleyin.
5. Tuz haznesini kapatmak için tuz haznesinin kapağını saat yönünde çevirin.



Tuz haznesini doldurduğunuzda tuz kabından su ve tuz taşabilir; bu da korozyona neden olabilir. Bunu önlemek için tuz kabını doldurduktan hemen sonra bir program başlatın.

### 6.4 Su yumuşatıcı

Su yumuşatıcı, yıkama kalitesini etkileyen ve cihazda zarara neden olan su kaynağındaki mineralleri yok eder.

Bu minerallerin içeriği ne kadar yüksekse su da o kadar sert olur. Suyun sertliği eşdeğer ölçeklere göre ölçülür.

Su yumuşatıcı, bölgenizdeki suyunun sertliğine göre ayarlanmalıdır. Su tedarigi sağlayan yerel kurum, bölgenizdeki suyun sertliği ile ilgili olarak size bilgi



verebilir. İyi yıkama sonuçları elde etmek için su yumuşatıcısının doğru seviyede ayarlanması önemlidir.

### Su sertliği

Alman dereceleri (°dH)	Fransız dereceleri (°dH)	mmol/l	Clarke dereceleri	Su yumuşatıcı ayarı	Gösterge işareti
0 - 5	0 - 9	0,0 - 0,9	0 - 7	1	Y1
6 - 11	10 - 19	1,0 - 2,0	8 - 14	2	Y2
12 - 17	20 - 30	2,1 - 3,0	15 - 21	3	Y3
18 - 22	31 - 39	3,1 - 4,0	22 - 27	4 1)	H4
23 - 34	40 - 60	4,1 - 6,1	28 - 42	5	H5
35 - 45	61 - 80	6,2 - 8,0	43 - 56	6	H6

1) Fabrika ayarı.

Kullanılan deterjanın türüne bakılmaksızın, tuz dolmuş göstergesini aktif tutmak için uygun su sertliği seviyesini ayarlayın.



Tuz içeren multi tabletler suyu yumuşatmak için yeterli kadar etkili değildir.

### Yenileme işlemi

Su yumuşatıcıyı doğru kullanmak için yumuşatıcı cihazın reçinesi düzenli olarak yenilenmesi gereklidir. Bu işlem otomatiktir ve bulaşık makinesi normal olarak çalışırken gerçekleşir.

Su yumuşatıcı seviyesi	Yenileme sıklığı
1	kapalı
2	her 10 döngüde
3	her 5 döngüde
4	her 3 döngüde
5	her 2 döngüde
6	her döngüde

Yenileme ve yumuşatıcı durulama işlemleri kurutma işlemi sırasında gerçekleşir ve boşaltma tamamlandığında sona erer. Bu işlem üç dakika sürer fakat döngü süresinin

tamamını etkilemez. Bu işlem, bir programın toplam su tüketimini ek olarak 1 litre ve toplam enerji tüketimini de ek olarak 0,3 Wsa kadar artırır.



Bu bölümde belirtilen tüm tüketim değerleri, 2019/2022 yönetmeliğine (su yumuşatıcı: seviye 3) göre su sertliği 2,5 mmol/L olan laboratuvar koşullarında geçerli olan standarda göre belirlenmiştir. Su basıncı ve sıcaklığı ile birlikte şebeke suyundaki değişimler de bu değerlerde farklılık görülmesine neden olabilir.

### 6.5 Su yumuşatıcı ayarlarının değiştirilmesi

1. Cihaz kapağını kapatın.
2. Açma / Kapama tuşuna basın
3. Program tuşunu 6 saniye süreyle basılı tutun.

Ekranda mevcut su yumuşatma seviyesi gösterilir.

4. Su yumuşatıcı seviyesini seçmek için hemen Program tuşuna basın. 6 saniye sonra seviye ayarlanır.

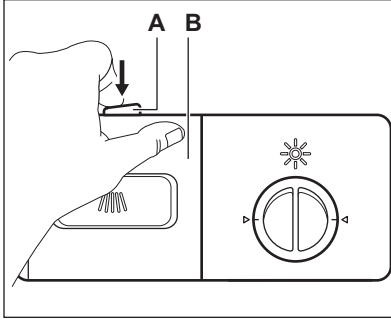
## 6.6 Deterjan gözünün doldurulması



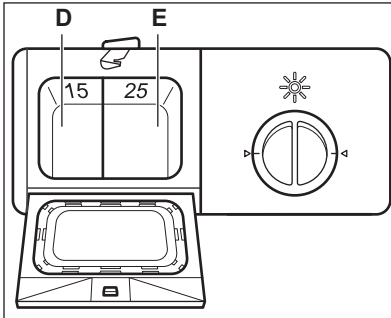
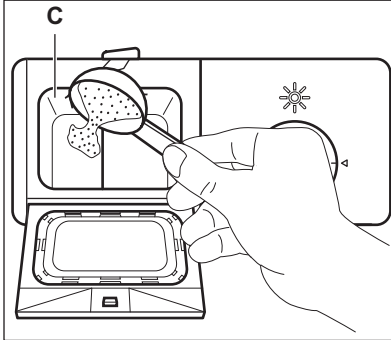
### DİKKAT!

Sadece bulaşık makineleri için özel olarak hazırlanmış deterjanları kullanın.

1. Deterjan gözünün kapağını açmak için serbest bırakma düğmesine basın.



2. Deterjanı (yaklaşık 15 g) ( ) bölümüne koyun. C Deterjan tabletlerini bölmenin E ( ) kısmına koyun.



- a. Programda ön yıkama aşaması varsa deterjan gözünün kapağına az miktarda (yaklaşık 3 g) deterjan koyun.
3. Deterjan gözünü kapayın. Serbest bırakma düğmesi yerine yerleşinceye kadar kapağa bastırın.



Her bir yıkama döngüsünden önce deterjan gözünü tekrar doldurun.

## 6.7 Deterjan, tuz ve parlaticı kullanımı

1. Tuz haznesini ve parlaticı gözünü doldurun.
2. Bulaşık koymadan bir program başlatın.
3. Program tamamlanınca parlaticı gözünün konumunu ayarlayın.

## 6.8 Parlaticı gözünün doldurulması

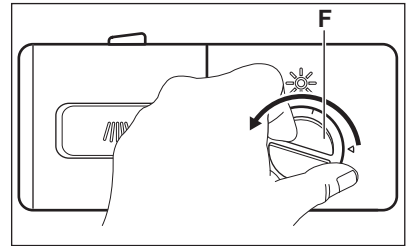


### DİKKAT!

Sadece bulaşık makineleri için özel olarak hazırlanmış parlaticıları kullanın.

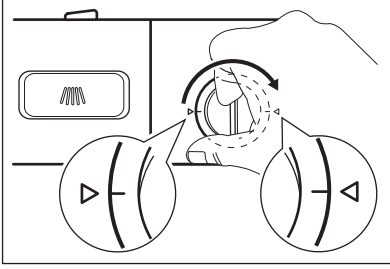
Parlaticı, tabakların iz bırakmadan lekesiz kurumasını sağlar. Parlaticı son durulama aşaması sırasında otomatik olarak salınır.

1. Parlaticı gözünün kapağını saat yönünün tersine çevirerek çıkarın.



2. Parlaticı gözünü parlaticıyla doldurun. " " işareti MAX doldurabileceğiniz en yüksek seviyeyi gösterir.
3. Yıkama programı sırasında aşırı köpük oluşmaması için taşan parlaticıyı emici bir bezle temizleyin.
4. Kapağı tekrar yerleştirin ve kilitlene kadar saat yönüne doğru çevirin.

Kapak ve gözün üzerindeki işaretlerin aynı hizada olduğundan emin olun.

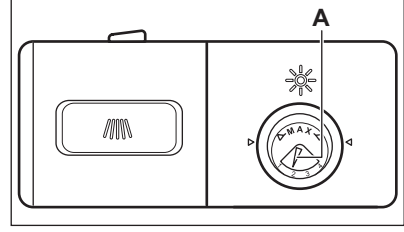


Ekrandaki parlattıcı göstergesi yandığında parlattıcı gözünü tekrar doldurun.

## 6.9 Parlattıcı dozunu ayarlayın

Parlattıcı dozunu 1 ila 4 (en yüksek doz) arasında ayarlayabilirsiniz.

Dozu ayarlamak için Aparlattıcı seçiciyi ( ) çevirin.



# 7. İPUÇLARI VE YARARLI BİLGİLER

## 7.1 Genel

Aşağıdaki ipuçları, günlük kullanımda en iyi temizleme ve kurutma sonuçlarını elde etmenizi ve çevreyi korumanızı sağlar.

- Bulaşık makinesinde kullanım kılavuzunda belirtildiği gibi bulaşıkların yıkanması, bulaşıkları elle yıkamaktan daha az su ve enerji tüketir.
- Su ve enerji tasarrufu amacıyla bulaşık makinesini tam kapasitesine kadar yükleyin. En iyi temizlik sonuçları için, sepetlerdeki bulaşıkları kullanım kılavuzunda belirtilen şekilde düzenleyin ve sepetleri aşırı yüklemeyin.
- Elle ön durulama yapmayın. Bu durum, su ve enerji tüketimini artırır. Gerekirse bir ön yıkamalı program seçin.
- Makinenin içine koymadan önce tabaklardan ve boş bardaklardan büyük yiyecek kalıntılarını temizleyin.
- Pişirme kaplarını cihazda yıkamadan önce üzerine yapışmış yiyecekleri ıslatın veya hafifçe fırçalayın.
- Sepetlerdeki bulaşıkların birbirine temas etmemesine ya da üzerlerini kapatmamalarına dikkat edin. Aksi halde su bulaşıkların tüm noktalarına ulaşamaz.

- Bulaşık makinesi deterjanı, parlattıcı ve tuzunu ayrı ayrı kullanabilir veya multi-tablet kullanabilirsiniz (örn; "Hepsi 1 arada"). Paketteki talimatları uygulayın.
- Bulaşığın cinsine ve kirlilik seviyesine göre bir program seçin. En verimli su ve enerji tüketimi ECO ile mümkün olur.
- Cihazın içinde kireç birikimini önlemek için:
  - Gerektiğinde tuz haznesini tekrar doldurun.
  - Deterjan ve parlattıcı için önerilen dozu kullanın.
  - Geçerli su yumuşatıcı seviyesinin su kaynağının sertliği ile uyumlu olup olmadığını kontrol edin.
  - **"Bakım ve temizlik"** bölümündeki talimatları izleyin.

## 7.2 Tuz, parlattıcı ve deterjan kullanımı

- Sadece bulaşık makinesi için üretilmiş tuz, parlattıcı ve deterjan kullanın. Diğer ürünler makinenize zarar verebilir.
- Suyu sert ve çok sert olan bölgelerde optimum seviyede temizleme ve kurutma sonuçları elde etmek için, standart deterjan (katkı maddesi

ıçermeyen toz, jel veya tabletler), parlatici ve tuzu ayrı ayrı kullanmanızı öneririz.

- Deterjan tabletleri, kısa programlarda tamamen çözünmezler. Yemek takımlarının üzerinde deterjan artıklarının kalmaması için, tabletleri uzun programlarla kullanmanızı öneririz.
- Her zaman doğru miktarda deterjan kullanın. Yetersiz deterjan dozajı, kötü temizleme sonuçlarına ve çamaşırların üzerinde sert su filmine veya lekelerle neden olabilir. Yumuşak veya yumuşatılmış su ile çok fazla deterjan kullanılması bulaşıklarda deterjan artıklarına neden olur. Su sertliğine göre deterjan miktarını ayarlayın. Deterjan ambalajındaki talimatlara bakın.
- Her zaman doğru miktarda parlatici kullanın. Parlatici dozajının yetersiz olması kurutmayı olumsuz etkiler. Çok fazla parlatici kullanımı, bulaşık üzerinde mavimsi tabakalara neden olur.
- Su yumuşatıcı seviyesinin doğru olduğundan emin olun. Seviye çok yüksek olursa, sudaki artan tuz miktarı çatal ve bıçaklarda paslanmaya neden olabilir.

### 7.3 Bir programı başlatmadan önce

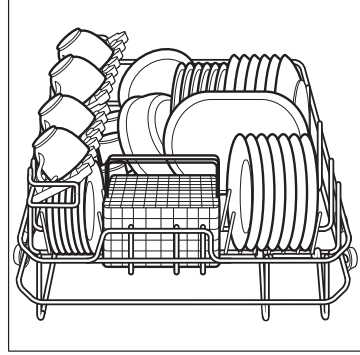
Seçilmiş programı başlatmadan önce şunlara dikkat edin:

- Filtreler temiz olmalıdır ve doğru şekilde yerleştirilmelidir.
- Tuz haznesinin kapağı sıkı olmalıdır.
- Püskürtme kolları tıkanmamış olmalıdır.
- Yeteri kadar tuz ve parlatici (multi tablet kullanmadığınız takdirde) olmalıdır.
- Bulaşıklar sepete doğru yerleştirilmelidir.
- Program, bulaşık tipine ve kirlilik derecesine uygun olmalıdır.
- Doğru miktarda deterjan kullanılmalıdır.

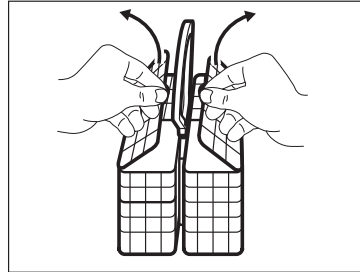
### 7.4 Sepetlerin kullanımı

- Her zaman sepetlerin alanlarının tamamını kullanın.

- Makineyi sadece bulaşık makinesinde yıkanmaya uygun olan bulaşıkları yıkamak için kullanın.
- Ahşap, boynuz, alüminyum, kalay ve bakırdan yapılmış eşyaları yıkamayın; bunlar çatlayabilir, bükülebilir, renkleri atabilir veya oyulabilirler.
- Su emen nesnelere (süngerler, toz bezleri) makinenin içinde yıkamayın.
- Çukurlu bulaşıkları (fincanlar, bardaklar ve tavalar) ağızları aşağı gelecek şekilde yerleştirin.



- Cam nesnelere birbirine temas etmediğinden emin olun.
- Kaşıkların birbirine yapışmasını önlemek için bunları çatal-bıçaklarla karıştırın.
- Çatal-bıçak sepetinin kolayca çıkarılabilen 2 adet çatal-bıçak ızgarası bulunmaktadır.



- Bir programı başlatmadan önce, püskürtme kollarının herhangi bir yere çarpmadan, rahatça tam bir tur dönebildiğinden emin olun.
- Yemek takımlarının cihazdan çıkartmadan önce soğumalarını bekleyin. Sıcak eşyalar kolayca zarar görebilir.

## 8. BAKIM VE TEMİZLİK

### 8.1 Bakım



#### UYARI!

Bakım işleminden önce, cihazı devre dışı bırakın ve elektrik fişini prizden çekin.



#### DİKKAT!

Cihazı filtresiz kullanmayın. Filtrelerin doğru konumlandırıldığından emin olun. Filtrelerin yanlış konumlandırılması kötü yıkama sonuçlarına ve cihazın zarar görmesine neden olabilir.

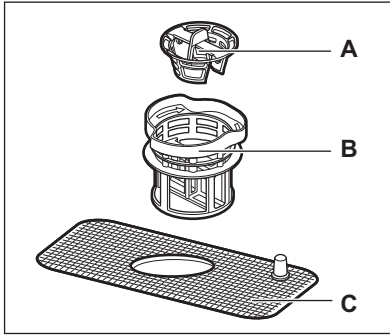


Kirli filtreler ve tıkalı püskürtme kolu yıkama sonuçlarını olumsuz etkiler. Filtreleri düzenli olarak kontrol edin ve gerekirse temizleyin.

### 8.2 Filtreleri çıkarmak ve temizlemek

Filtre üç parçadan oluşur.

- A. Kaba filtre
- B. İnce filtre
- C. Ana filtre



1. İnce filtreyi (B) saat yönünün tersine çevirin ve filtreyi çıkarın.
2. Kaba filtreyi (A) ince filtreden çekerek (B) çıkarın.
3. Filtreleri su ve bir fırçayla tamamen yıkayın.
4. Kaba filtreyi (A) ince filtreye (B) takın.

5. Filtre montajını tambura takın ve ince filtreyi (B) kilitlenene kadar saat yönünde çevirin.

### 8.3 Üst püskürtme kolunun temizlenmesi

Püskürtme kollarını çıkarmayın. Eğer püskürtme kollarındaki delikler tıkanmış ise ince uçlu bir nesne ile kalan kir parçalarını çıkarın.

### 8.4 Dış temizlik

- Cihazı yumuşak, nemli bir bezle temizleyin.
- Sadece nötr deterjanlar kullanın.
- Aşındırıcı ürünleri, aşındırıcı temizleme bezlerini veya çözücülerini kullanmayın.

### 8.5 İç temizlik

- Makineyi, kapının lastik contası dahil, nemli yumuşak bir bez kullanarak dikkatli bir şekilde temizleyin.
- Cihazınızın performansını korumak için, ayda en az bir kez özellikle bulaşık makineleri için tasarlanmış bir temizlik ürünü kullanın. Ürünün ambalajının üzerindeki talimatlara dikkatli bir şekilde uyun.
- Aşındırıcı ürünler, aşındırıcı temizleme bezleri, keskin aletler, güçlü kimyasallar, kazıyıcı veya çözücü kullanmayın.
- Sürekli kısa süreli programların kullanılması, makinenin içinde yağ ve kireç birikmesine neden olabilir. Bu tip birikmeleri önlemek için uzun süreli programları ayda en az iki kez çalıştırın.

### 8.6 Dona karşı koruma

Cihazı, örneğin kışın, dona karşı koruyun. Her bir döngüden sonra:

1. Cihazın elektrik beslemesini kesin.
2. Su kaynağını kapatın ve su giriş borusunu su vanasından ayırın.
3. Suyu giriş borusundan ve su vanasından boşaltın.
4. Su giriş borusunu su vanasına bağlayın.

5. Gövdenin dibindeki filtreyi çıkarın ve dipteki suyu toplamak için bir sünger kullanın.

### 8.7 Yabancı cisimlerin çıkarılması

Bulaşık makinesini her kullandıktan sonra filtreleri ve tekneyi kontrol edin. Yabancı cisimler (örn. cam, plastik, kemikler veya kürdan vb.) temizleme performansını azaltır ve boşaltma pompasına zarar verebilir.

1. Bu bölümde belirtildiği gibi filtre sistemini sökün.
2. Elinizle yabancı cisimleri çıkarın.



#### DİKKAT!

Cisimleri çıkaramıyorsanız, Yetkili Servis Merkezi ile temasa geçin.

3. Bu bölümde belirtildiği gibi filtreleri yerine takın.

## 9. SORUN GIDERME



### UYARI!

Güvenlik bölümlerine bakın.

### 9.1 Bu durumlarda ne yapmalı...

Bazı sorunlar ortaya çıktığında program göstergesi aralıklı olarak yanıp söner bir arıza olduğunu gösterir.

Sorun	Gösterge ekranında şu görünüyör...	Olası çözüm
Cihazı çalıştıramıyorsunuz.	-	<ul style="list-style-type: none"> <li>• Elektrik fişinin prize takılı olduğundan emin olun.</li> <li>• Sigorta kutusundaki sigortaların doğru çalıştığından emin olun.</li> </ul>
Program başlamıyor.	-	<ul style="list-style-type: none"> <li>• Cihazın kapağının kapalı olduğundan emin olun.</li> <li>• Başlat tuşuna basın.</li> <li>• Gecikmeli başlatma seçeneği ayarlanmıyorsa, ayarı iptal edin ya da geri sayımın bitmesini bekleyin.</li> </ul>
Cihaz suyu tahliye etmiyor.	-	<ul style="list-style-type: none"> <li>• Boşaltma hortumunun doğru bir şekilde bağlandığından emin olun.</li> <li>• Cihazdaki filtrelerin temiz olduğundan emin olun.</li> <li>• Mutfak lavabosu tahliyesinin doğru çalıştığından emin olun.</li> </ul>
Cihaz suyla dolmuyor ve sesli sinyal yaklaşık 30 saniye boyunca aralıklı olarak çalıyor.	E1	<ul style="list-style-type: none"> <li>• Su musluğunun açık olduğundan emin olun.</li> <li>• Su giriş basıncının çok düşük olmadığından emin olun. Bu bilgi için yerel su idarenizi arayın.</li> <li>• Su musluğunun tıkalı olmadığından emin olun.</li> </ul>

Sorun	Gösterge ekranında şu görünüyor...	Olası çözüm
Gereken sıcaklığa ulaşamıyor.	E3	<ul style="list-style-type: none"> <li>Yetkili Servis Merkezini arayın.</li> </ul>
Taşma önleyici cihaz açık ve sesli sinyal yaklaşık 30 saniye boyunca aralıklı olarak çalıyor.	E4	<ul style="list-style-type: none"> <li>Su musluğunu kapatın ve Yetkili Servis Merkezini arayın.</li> </ul>
Cihazda teknik arıza var.	Ed	<ul style="list-style-type: none"> <li>Yetkili Servis Merkezini arayın.</li> </ul>

Cihazı kontrol ettikten sonra programı ayarlayın ve yeniden başlatın. Sorun tekrarlanırsa, Yetkili Servis Merkezini arayın.

Servis Merkezi için gerekli bilgiler bilgi etiketindedir, bu bilgileri kaydedin:

- Model .....
- Seri numarası (SN.) .....

Tabloda tanımlanmamış alarm kodlarıyla karşılaştığınızda Yetkili Servis Merkezini arayın.

## 9.2 Yıkama ve kurutma sonuçları tatmin edici değil

Sorun	Olası neden	Olası çözüm
Bulaşıklar temiz değil.	Seçilen program bulaşık tipi ve/veya kirin derecesi için uygulanabilir değildi.	Seçilen programın bulaşık tipi ve/veya kirin derecesi için uygulanabilir olduğundan emin olun.
	Sepetler düzgün yüklenmedi, su tüm yüzeylere ulaşmadı.	Sepeti doğru yükleyin.
	Bulaşıkların yanlış düzenlenmesi yüzünden püskürtme kolları serbestçe dönmeyemedi.	Bir programı başlatmadan önce püskürtme kolunun serbestçe dönebildiğinden emin olun.
	Filtreler tıkanmış.	Filtrenin temiz olduğundan emin olun.
	Filtreler doğru olarak birleştirilmiş ve takılmamış.	Filtrelerin doğru olarak birleştirildiğinden ve takıldığından emin olun.
	Deterjan miktarı yeterli değildi veya deterjan kullanılmadı.	Yeterli miktarda deterjan kullanılmadığından emin olun.

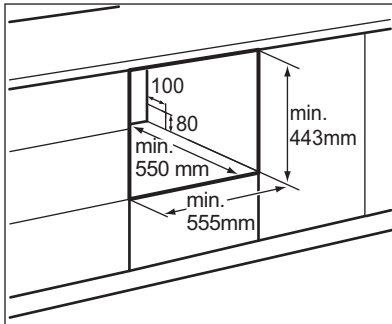
Sorun	Olası neden	Olası çözüm
Tabakların üzerinde pul parçacıkları var.	Tuz haznesi boş.	Tuz haznesini özel bulaşık makinesi tuzu ile doldurun.
	Tuz haznesinin kapağı doğru olarak kapatılmamış.	Tuz haznesinin doğru olarak kapatıldığından emin olun.
Bardak ve tabakların üzerinde çizgiler ve süte benzer lekeler var.	Su yumuşatıcı seviyesi çok yüksek.	Su yumuşatıcısını daha alt seviyeye ayarlayın.
Bardak ve tabakların üzerinde mavimsi tabakalar var.	Parlatıcı dozu çok yüksek.	Parlatıcı kutusunu daha düşük konuma ayarlayın.
	Sebebi kullandığınız deterjan olabilir.	Farklı marka bir deterjanı deneyin.
Tabaklar ıslak ve mat.	Kurutma aşaması olmayan bir program seçilmiş.	Kurutma aşaması olan bir program belirleyin.
	Parlatıcı gözü boştur.	Parlatıcı çekmecesine parlatıcı doldurun.

## 10. MONTAJ

### 10.1 Montaj



Cihazın, tamamen açık olan kapının her iki tarafında 50 mm boşluk kalacak şekilde yerleştirildiğinden emin olun.



- Cihazın her iki tarafıyla kabin arasında 5 mm'lik mesafe bırakın. Cihazın kabin deliği için iki olasılık bulunmaktadır.
- Güç kablosu, boşaltma hortumu ve su kaynağı hattı deliği. Kolayca düzgün bir kurulum yapılabilmesi için deliğin

cihazın sağında veya solunda olmasını sağlayın.

### 10.2 Elektrik bağlantısı



#### UYARI!

Bu cihazla uzatma kablosu veya adaptör fiş kullanmayın.



#### UYARI!

Toprağı kesmeyin veya çıkarmayın.



#### UYARI!

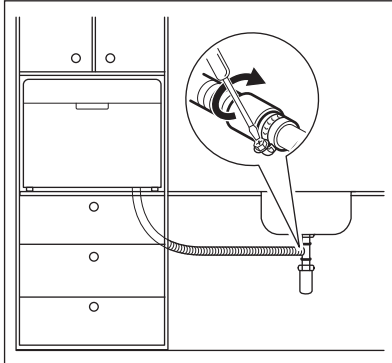
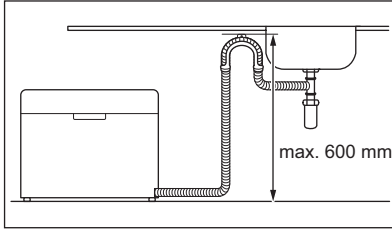
Elektrik bağlantısını güç kablosuyla yapın.



Anma gerilimi için anma değerleri plakasını kontrol edin.



### 10.3 Su boşaltma bağlantısı



- Su boşaltma hortumunu en az 40 mm çapındaki bir boşaltma borusuna bağlayın.
- Su boşaltma hortumunu doğrudan lavabonun içine koyun. özel plastik desteği kullanın.

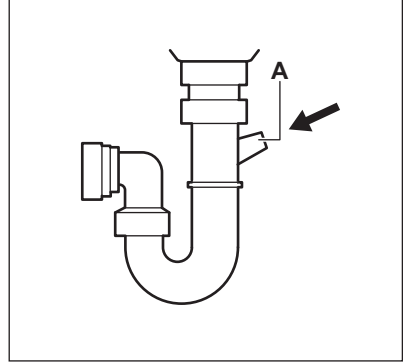
Boşaltma aşamalarında ortaya çıkabilecek sorunları önlemek için su boşaltma hortumunun cihaz tabanından 600 mm'den daha yakın bir mesafede bulunması gerekmektedir.

Suyun cihaza geri akmasını önlemek için cihaz suyu boşaltırken lavabo tapasını çıkarın.

Su boşaltma hortumunun uzunluğu 2 m'den uzun olmamalıdır. İç çapı,

boşaltma hortumunun çapından daha küçük olmamalıdır.

Su boşaltma hortumunu lavabo altındaki kapanlı lavabo sifonuna bağlarsanız plastik diyaframı ( ) çıkarın. **A** Eğer diyaframı çıkartmazsanız, yiyecek kalıntıları tahliye hortumu sifonunu tıkayabilir.



### 10.4 Son kontrol

Bulaşık makinesini çalıştırmadan önce şu kontrolleri gerçekleştirin:

- Cihaz uygun bir şekilde düz ve sabit olarak duruyor mu?
- Giriş vanası açık mı?
- Giriş hortumu bağlantıları tamamen sıkılmış ve sızdırmaz durumda mı?
- Kablolar sıkıca bağlanmış mı?
- Güç açılmış mı?
- Giriş ve boşaltma hortumları sabitlenerek bağlanmış mı?
- Tüm paketleme malzemeleri ve basılı malzemeler bulaşık makinesinden sökülmüş mü?

## 11. TEKNİK VERİLER

### 11.1 Teknik bilgiler

Yükseklik:	438 mm
Genişlik:	550 mm
Derinlik:	500 mm
Kapağın tamamen açık olduğu andaki derinlik:	812 mm

Bağlı gerilim yükü:	bilgi etiketine bakınız
Su basıncı:	0,04 - 1,0 MPa
Güç kaynağı:	bilgi etiketine bakınız
Yerleştirme bölmeleri:	6

## 11.2 EU EPREL veritabanına bağlantı


Cihazla sağlanan enerji etiketindeki QR kodu, EU EPREL veritabanına bu cihazın kaydıyla ilgili bir web bağlantısı sağlar. Enerji etiketini, kullanım kılavuzu ve bu cihazla birlikte verilen diğer tüm belgelerle birlikte referans olması açısından saklayın.


EU EPREL veritabanında, ürünün performansı ile ilgili bilgileri <https://>

[eprel.ec.europa.eu](https://eprel.ec.europa.eu) bağlantısını ve cihazın bilgi etiketinde bulabileceğiniz model adını ve ürün numarasını kullanarak bulmak mümkündür. "Ürün tanımı" bölümüne başvurun.

Enerji etiketi hakkında daha fazla bilgi için [www.theenergylabel.eu](https://www.theenergylabel.eu) adresini ziyaret edin.

## 12. ÇEVREYLE İLGİLİ BİLGİLER

Şu sembole sahip malzemeler geri dönüştürülebilir . Ambalajı geri dönüşüm için uygun konteynerlere koyun. Elektrikli ve elektronik cihaz atıklarının geri dönüşümüne ve çevre ve insan sağlığının korunmasına yardımcı

olun. Ev atığı sembolü  bulunan cihazları atmayın. Ürünü yerel geri dönüşüm tesislerinize gönderin ya da belediye ile irtibata geçin.



[www.electrolux.com/shop](http://www.electrolux.com/shop)



M10001007-A-302020

