

▶ RTB414E1AW
RTB414F1AW
RTS414E1AW

| | | |
|-----------|------------------------------------------|----|
| CS | Návod k použití Chladnička | 2 |
| SK | Návod na používanie Chladnička | 17 |

USER MANUAL



AEG

OBSAH

| | |
|---------------------------------|----|
| 1. BEZPEČNOSTNÍ INFORMACE..... | 2 |
| 2. BEZPEČNOSTNÍ POKYNY | 4 |
| 3. INSTALACE..... | 6 |
| 4. PROVOZ..... | 10 |
| 5. DENNÍ POUŽÍVÁNÍ..... | 10 |
| 6. TIPY A RADY..... | 11 |
| 7. ČIŠTĚNÍ A ÚDRŽBA..... | 12 |
| 8. ODSTRAŇOVÁNÍ ZÁVAD..... | 12 |
| 9. ZVUKY..... | 15 |
| 10. TECHNICKÉ ÚDAJE..... | 15 |
| 11. INFORMACE PRO ZKUŠEBNY..... | 16 |

PRO DOKONALÉ VÝSLEDKY

Děkujeme vám, že jste si zvolili výrobek značky AEG. Aby vám bezchybně sloužil mnoho let, vyrobili jsme jej s pomocí inovativních technologií, které usnadňují život, a vybavili funkcemi, které u obyčejných spotřebičů nespíš nenajdete. Aby vám sloužil co nejlépe, stačí věnovat pár minut čtení.

Navštivte naše webové stránky:



Rady k používání, brožury, poradce při potížích a informace o servisu a opravách získáte na:

www.aeg.com/support



Zaregistrujte svůj spotřebič a získáte lepší servis:

www.registreaeg.com



Nákup příslušenství, spotřebního materiálu a originálních náhradních dílů pro váš spotřebič:


www.aeg.com/shop

PÉČE O ZÁKAZNÍKY A SERVIS


Doporučujeme používat originální náhradní díly.

V případě kontaktování našeho autorizovaného servisního střediska mějte u sebe následující údaje: Model, výrobní číslo, sériové číslo.

Tyto informace naleznete na typovém štítku.

 Varování / Důležité bezpečnostní informace

 Všeobecné informace a rady

 Informace o ochraně životního prostředí

Změny vyhrazeny.

1. BEZPEČNOSTNÍ INFORMACE

Tento návod si pečlivě přečtete ještě před instalací spotřebiče a jeho prvním použitím. Výrobce nenese odpovědnost za žádný úraz ani škodu v důsledku nesprávné instalace nebo použití. Návod k použití vždy

uchovávejte na bezpečném a přístupném místě pro jeho budoucí použití.

1.1 Bezpečnost dětí a postižených osob

- Tento spotřebič smí používat děti starší osmi let nebo osoby se sníženými fyzickými, smyslovými nebo duševními schopnostmi nebo osoby bez patřičných zkušeností a znalostí, pouze pokud tak činí pod dozorem nebo vedením, které zohledňuje bezpečný provoz spotřebiče, a pokud rozumí rizikům spojeným s provozem spotřebiče.
- Děti ve věku tří až osmi let mohou tento spotřebič plnit a vyprazdňovat, pokud k tomu dostaly řádné pokyny.
- Osoby s rozsáhlým a komplexním postižením mohou tento spotřebič používat, pokud k tomu dostaly řádné pokyny.
- Děti mladší tří let bez stálého dozoru držte z dosahu spotřebiče.
- Nenechte děti hrát si se spotřebičem.
- Čištění a uživatelskou údržbu spotřebiče by neměly provádět děti bez dozoru.
- Všechny obaly uschovejte z dosahu dětí a řádně je zlikvidujte.

1.2 Všeobecné bezpečnostní informace

- Tento spotřebič je určen pro použití v domácnosti a pro následující způsoby použití:
 - ve farmářských domech, v kuchyňkách pro zaměstnance v obchodech, kancelářích a jiných pracovních prostředích;
 - Pro zákazníky hotelů, motelů, penzionů a jiných ubytovacích zařízení.
- Aby se zabránilo kontaminaci potravin, řiďte se následujícími pokyny:
 - neotevírejte dveře na delší dobu;
 - pravidelně čistěte povrchy, které mohou přijít do styku s potravinami a přístupnými vypouštěcími systémy;

- syrové maso a ryby uchovávejte v chladničce ve vhodných nádobách, aby nepřišly navzájem do styku nebo nekapaly na jiné potraviny.
- **VAROVÁNÍ:** Udržujte volně průchodné větrací otvory na povrchu spotřebiče nebo kolem vestavěného spotřebiče.
- **VAROVÁNÍ:** K urychlení odmrazování nepoužívejte mechanické ani jiné pomocné prostředky, které nejsou doporučeny výrobcem.
- **VAROVÁNÍ:** Nepoškoďte chladicí okruh.
- **VAROVÁNÍ:** V prostoru chladicích spotřebičů nepoužívejte jiné elektrické přístroje, než typy schválené k tomuto účelu výrobcem.
- K čištění spotřebiče nepoužívejte proud vody nebo páru.
- Vyčistěte spotřebič vlhkým měkkým hadrem. Používejte pouze neutrální mycí prostředky. Nepoužívejte prostředky s drsnými částicemi, drátěnky, rozpouštědla nebo kovové předměty.
- Pokud necháte spotřebič prázdný na delší dobu, vypněte jej, odmrazte, vyčistěte, vysušte a nechte dveře otevřené, abyste zabránili vzniku plísní ve spotřebiči.
- V tomto spotřebiči neuchovávejte výbušné směsi, jako např. aerosolové spreje s hořlavým hnacím plynem.
- Jestliže je poškozený přívodní kabel, smí ho vyměnit pouze výrobce, autorizované servisní středisko nebo osoba s podobnou příslušnou kvalifikací, jinak by mohlo dojít k úrazu.

2. BEZPEČNOSTNÍ POKYNY

2.1 Instalace



VAROVÁNÍ!

Tento spotřebič smí instalovat jen kvalifikovaná osoba.

- Odstraňte veškerý obalový materiál.
- Poškozený spotřebič neinstalujte ani nepoužívejte.
- Řiďte se pokyny k instalaci dodanými spolu s tímto spotřebičem.
- Při přemísťování spotřebiče buďte vždy opatrní, protože je těžký. Vždy používejte ochranné rukavice a uzavřenou obuv.
- Přesvědčte se, že vzduch může okolo spotřebiče volně proudit.
- Při první instalaci nebo změně směru otevírání dveří počkejte alespoň čtyři

hodiny, než spotřebič připojíte k napájení. Olej tak může natéct zpět do kompresoru.

- Před každou činností na spotřebiči (např. změna směru otevírání dveří) vytáhněte zástrčku ze síťové zásuvky.
- Neinstalujte spotřebič v blízkosti topidel, sporáků, trub či varných desek.
- Nevystavujte spotřebič dešti.
- Neinstalujte spotřebič tam, kde by se dostal do přímého slunečního světla.
- Neinstalujte spotřebič v příliš vlhkých či příliš chladných místech.
- Při přemísťování spotřebiče jej nadzdvihněte za přední okraj, abyste zabránili poškrábání podlahy.

2.2 Připojení k elektrické síti



VAROVÁNÍ!

Hrozí nebezpečí požáru nebo úrazu elektrickým proudem.



VAROVÁNÍ!

Při instalaci spotřebiče se ujistěte, že není napájecí kabel nikde zachycený či poškozený.



VAROVÁNÍ!

Nepoužívejte rozbočovací zástrčky ani prodlužovací kabely.

- Spotřebič musí být uzemněn.
- Zkontrolujte, zda údaje na typovém štítku souhlasí s parametry elektrické sítě.
- Vždy používejte správně instalovanou síťovou zásuvku s ochranou proti úrazu elektrickým proudem.
- Dbejte na to, abyste nepoškodili elektrické součásti (např. napájecí kabel, síťovou zástrčku, kompresor). Při výměně elektrických součástí se obraťte na autorizované servisní středisko či elektrikáře.
- Napájecí kabel musí zůstat pod úrovní síťové zástrčky.
- Síťovou zástrčku zapojte do síťové zásuvky až na konci instalace spotřebiče. Po instalaci musí zůstat síťová zástrčka nadále dostupná.

- Neodpojujte spotřebič ze zásuvky tahem za kabel. Vždy tahejte za zástrčku.

2.3 Použití spotřebiče



VAROVÁNÍ!

Hrozí nebezpečí zranění, popálení, úrazu elektrickým proudem nebo požáru.



Spotřebič obsahuje hořlavý plyn isobutan (R600a) - zemní plyn, který je dobře snášen životním prostředím. Dbejte na to, abyste nepoškodili chladicí okruh obsahující isobutan.

- Neměňte technické parametry tohoto spotřebiče.
- Do spotřebiče nekládejte jiná elektrická zařízení (jako např. výrobky zmrzliny), pokud nejsou výrobcem označena jako použitelná.
- Pokud dojde k poškození chladicího okruhu, ujistěte se, že se v místnosti nenachází zdroje otevřeného ohně či možného vznícení. Místnost vyvětrejte.
- Zabraňte kontaktu horkých předmětů s plastovými částmi spotřebiče.
- Ve spotřebiči neuchovávejte hořlavé plyny a kapaliny.
- Do spotřebiče, do jeho blízkosti nebo na spotřebič neumísťujte hořlavé předměty nebo předměty obsahující hořlavé látky.
- Nedotýkejte se kompresoru či kondenzátoru. Jsou horké.

2.4 Vnitřní osvětlení



VAROVÁNÍ!

Nebezpečí úrazu elektrickým proudem!

- Pokud jde o žárovku (žárovky) v tomto spotřebiči a samostatně prodávané náhradní žárovky: Tyto žárovky jsou navrženy tak, aby odolaly extrémním fyzickým podmínkám v domácích spotřebičích, ať už jde o teplotu, vibrace či vlhkost, nebo jsou určeny k signalizaci informací o provozním stavu spotřebiče. Nejsou určeny k použití v

jiných spotřebičích a nejsou vhodné k osvětlení místností v domácnosti.

2.5 Čištění a údržba



VAROVÁNÍ!

Hrozí nebezpečí poranění nebo poškození spotřebiče.

- Před čištěním nebo údržbou spotřebič vždy vypněte a vytáhněte síťovou zástrčku ze zásuvky.
- Tento spotřebič obsahuje uhlovodíky v chladicí jednotce. Údržbu a doplnění jednotky smí provádět pouze kvalifikovaná osoba.
- Pravidelně kontrolujte vypouštěcí otvor spotřebiče a v případě potřeby jej vyčistěte. Jestliže je otvor ucpaný, bude se na dně spotřebiče shromažďovat voda.

2.6 Obsluha

- Pro opravu spotřebiče se obraťte na autorizované servisní středisko. Používejte výhradně originální náhradní díly.
- Uvědomte si, že opravy svépomocí a neprofesionální opravy mohou mít bezpečnostní následky a mohou zneplatnit záruku.
- Následující náhradní díly budou dostupné po dobu sedmi let po ukončení výroby tohoto modelu:

termostaty, snímače teploty, desky s tištěnými obvody, zdroje osvětlení, dveřní kliky, dveřní závěsy, nádoby a koše. Uvědomte si, že některé z těchto náhradních dílů jsou dostupné pouze profesionálním opravářům a že ne všechny díly jsou vhodné pro všechny modely.

- Dveřní těsnění budou dostupná po dobu 10 let od ukončení výroby tohoto modelu.

2.7 Likvidace



VAROVÁNÍ!

Hrozí nebezpečí úrazu či udušení.

- Odpojte spotřebič od elektrické sítě.
- Odřízněte a vyhoďte síťový kabel.
- Odstraňte dveře, abyste zabránili uvěznění dětí a domácích zvířat ve spotřebiči.
- Chladicí okruh a izolační materiály tohoto spotřebiče neškodí ozonové vrstvě.
- Izolační pěna obsahuje hořlavé plyny. Pro informace ohledně správné likvidace spotřebiče se obraťte na místní úřady.
- Nepoškozujte část chladicí jednotky, která se nachází blízko výměníku tepla.

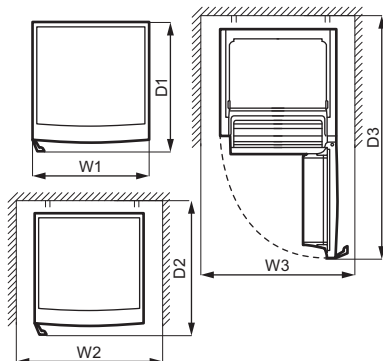
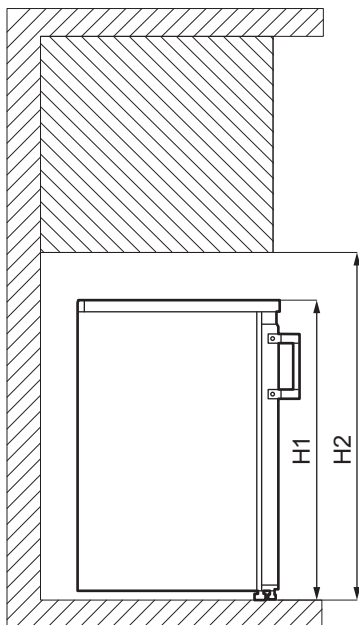
3. INSTALACE



VAROVÁNÍ!

Viz kapitoly o bezpečnosti.

3.1 Rozměry



| Celkové rozměry ¹⁾ | | |
|-------------------------------|----|-----|
| H1 | mm | 845 |
| W1 | mm | 560 |
| D1 | mm | 575 |

¹⁾ výška, šířka a hloubka spotřebiče bez držadla a nožiček

| Prostor potřebný při používání ¹⁾ | | |
|----------------------------------------------|----|-----|
| H2 | mm | 945 |
| W2 | mm | 760 |
| D2 | mm | 690 |

¹⁾ výška, šířka a hloubka spotřebiče včetně držadla a prostoru potřebného pro volné proudění chladicího vzduchu

| Celkový prostor potřebný při používání ¹⁾ | | |
|------------------------------------------------------|----|------|
| H2 | mm | 945 |
| W3 | mm | 760 |
| D3 | mm | 1165 |

¹⁾ výška, šířka a hloubka spotřebiče včetně držadla, prostoru potřebného pro volné proudění chladicího vzduchu a prostoru potřebného k otevírání dveří v minimálním úhlu, který umožňuje vyjímání veškerého vnitřního vybavení

3.2 Umístění

Tento spotřebič není určen k použití jako vestavný spotřebič.

Pokud nebudou z důvodu odlišné instalace dodrženy požadavky na prostor pro volné stojící spotřebič, spotřebič

bude fungovat správně, ale může se lehce zvýšit spotřeba energie.

Abyste zajistili co nejlepší funkci spotřebiče, neměli byste jej instalovat v blízkosti zdrojů tepla (trouby, sporáků, radiátorů nebo varných desek) nebo na místě s přímým slunečním svitem. Dbejte na to, aby kolem zadní stěny skříň spotřebiče mohl volně proudit vzduch.

Tento spotřebič by měl být instalován na suchém, dobře větraném místě ve vnitřních prostorech.

Jestliže je spotřebič umístěn pod závěsnými skříňkami kuchyňské linky, je pro zajištění správného výkonu nutné dodržet minimální vzdálenost od horní části skříň spotřebiče. V ideálním případě by však spotřebič pod závěsnými skříňkami umístěn být neměl. Jedna nebo více nastavitelných nožiček na spodku skříň zajišťují vyrovnané postavení spotřebiče.



POZOR!

Pokud umístíte spotřebič ke stěně, použijte dodané zadní rozpěrky nebo dodržujte minimální vzdálenost uvedenou v pokynech k instalaci.



POZOR!

Pokud instalujete spotřebič u stěny, prostudujte si pokyny k instalaci, abyste porozuměli minimální vzdálenosti mezi stěnou a stranou spotřebiče, kde se nachází dveřní závěsy, abyste zajistili dostatek místa k otevření dveří při vyjímání vnitřního vybavení (např. při čištění).

Tento spotřebič je určen k použití při pokojové teplotě v rozsahu 10°C až 43°C.



Správný provoz spotřebiče lze zaručit pouze v rámci stanoveného teplotního rozsahu.



Pokud máte jakékoliv pochybnosti ohledně místa instalace spotřebiče, obraťte se prosím na prodejce, na náš zákaznický servis nebo na nejbližší autorizované servisní středisko.



Spotřebič musí být možné odpojit od elektrické sítě. Zástrčka proto musí být i po instalaci dobře přístupná.

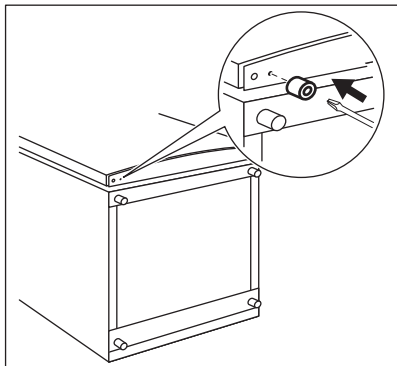
3.3 Připojení k elektrické síti

- Spotřebič smí být připojen k síti až po ověření, že napětí a frekvence uvedené na typovém štítku odpovídají napětí v domácí síti.
- Spotřebič musí být uzemněn. Zástrčka napájecího kabelu je k tomuto účelu vybavena příslušným kontaktem. Pokud není domácí zásuvka uzemněná, poraďte se s odborníkem a připojte spotřebič k samostatnému uzemnění v souladu s platnými předpisy.
- Výrobce odmítá veškerou odpovědnost v případě nedodržení výše uvedených pokynů.
- Tento spotřebič je v souladu se směrnicemi EHS.

3.4 Gumová podložka

Toto doplňkové vybavení dodané s vaším spotřebičem v sáčku není nutné instalovat při běžném použití instalovat.

V případě, že všechny potraviny jsou umístěny pouze ve dveřních policích, však existuje riziko, že spotřebič bude nestabilní. V takovém případě nainstalujte gumovou podložku.



1. Spotřebič opatrně naklopte na měkkou balicí pěnu nebo podobný materiál, abyste zabránili poškození zadní strany spotřebiče a podlahy.
2. Najděte otvor v dolním podstavci a zasuňte šroub do gumové podložky.
3. Přišroubujte ji k podstavci pomocí křížového šroubováku.

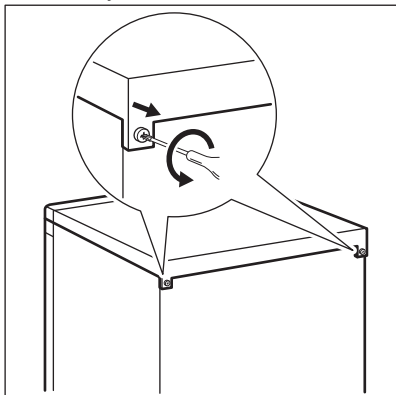
3.5 Změna směru otvírání dveří



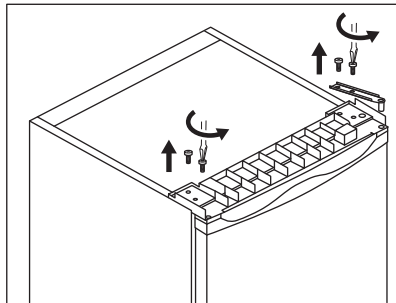
VAROVÁNÍ!

Před každou činností vytáhněte zástrčku ze síťové zásuvky.

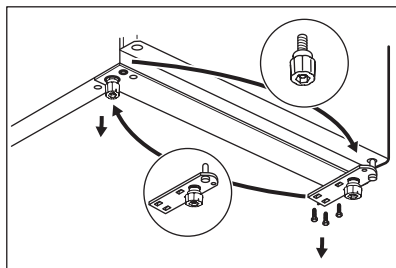
1. Ujistěte se, že spotřebič je ve vzpřímené poloze.
2. Otevřete dveře a vyjměte jejich vybavení. Viz část „Denní používání“. Zavřete dveře.
3. Demontujte šrouby na zadní straně horního krytu.



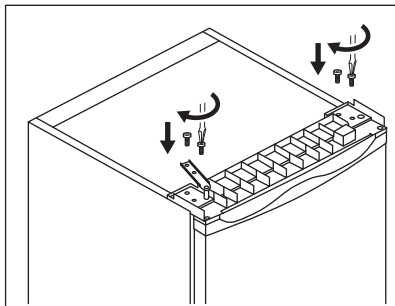
4. Horní kryt nadzdvihněte a položte ho na měkký povrch.
5. Vyšroubujte čtyři šrouby.



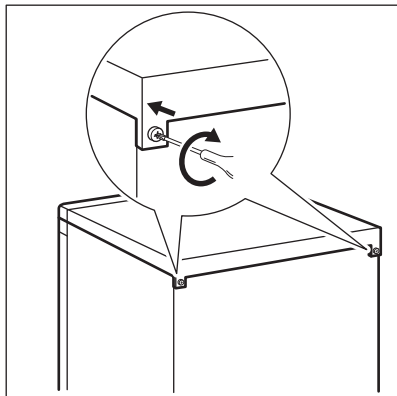
6. Nadzdvihněte horní závěs a společně se šrouby ho odložte na bezpečné místo.
7. Nadzdvihněte dveře a položte je na měkký povrch.
8. Spotřebič opatrně naklopte na měkkou balicí pěnu nebo podobný materiál, abyste zabránili poškození zadní strany spotřebiče a podlahy.
9. Vyšroubujte šrouby dolního dveřního závěsu a seřiditelné nožičky.
10. Nasaďte čep do protějšího otvoru závěsu.



11. Našroubujte dolní závěs na protilehlé straně spotřebiče.
12. Namontujte gumovou podložku na straně spotřebiče, kde není závěs.
13. Nasaďte dveře na dolní závěs tak, aby čep závěsu zapadl do dolního otvoru ve dveřích.
14. Namontujte horní závěs na opačnou stranu spotřebiče. Nasaďte čep horního závěsu do horního otvoru ve dveřích. Utáhněte šrouby.



15. Zbývající dva šrouby zašroubujte na horní straně spotřebiče, kde není závěs.
16. Nasadte horní kryt na spotřebič a utáhněte šrouby na zadní straně.



Nainstalujte vybavení dveří.

Počkejte alespoň čtyři hodiny, než spotřebič připojíte k napájení.

4. PROVOZ

4.1 Zapnutí

1. Zasuňte zástrčku do zásuvky.
2. Otočte regulátorem teploty po směru hodinových ručiček na střední nastavení.

4.2 Vypnutí spotřebiče

Chcete-li spotřebič vypnout, otočte regulátorem teploty do polohy „O“.

Spotřebič také můžete také odpojit od sítě.

4.3 Regulace teploty

Teplota se reguluje automaticky. Teplotu uvnitř spotřebiče však můžete nastavit sami.

Při volbě nastavení mějte na paměti, že teplota uvnitř spotřebiče závisí na:

- teplotě místnosti,
- četnosti otevírání dveří,
- množství uložených potravin,
- umístění spotřebiče.

Optimální je obvykle střední nastavení.

Chcete-li spotřebič nastavit:

1. Otočte regulátorem teploty po směru hodinových ručiček, chcete-li uvnitř spotřebiče dosáhnout nižší teploty.
2. Otočte regulátorem teploty proti směru hodinových ručiček, chcete-li uvnitř spotřebiče dosáhnout vyšší teploty.

Nastavení „O“ znamená, že spotřebič je vypnutý.

5. DENNÍ POUŽÍVÁNÍ

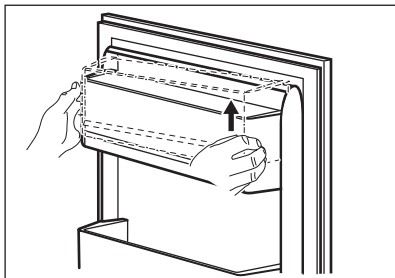


POZOR!
Tento chladicí spotřebič není vhodný ke zmrazování potravin.

1. Chytněte polici po levé straně.
2. Nadzdvihněte pravou stranu police, dokud se neuvolní z úchyty.

5.1 Odstranění a instalace dveřní police

Chcete-li vyjmout dveřní polici:



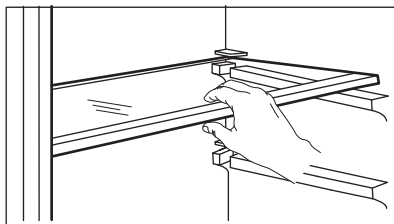
3. Nadzdvíhnete levou stranu police a vyjměte ji.

Opětovné vsazení police do dveří:

1. Položte polici na dveře naplocho.
2. Polici současně zatlačte na obou stranách dolů tak, aby zapadla do obou úchyťů.

5.2 Přemístitelné police

Na stěnách chladicího oddílu jsou kolejničky, do kterých se podle přání zasunují police.



Skleněná police nad zásuvkou na zeleninu musí ale vždy zůstat na svém místě k zajištění správného oběhu vzduchu.

5.3 Zásuvka na zeleninu

Ve spodní části spotřebiče se nachází speciální zásuvka na zeleninu vhodná k uchovávání ovoce a zeleniny.

6. TIPY A RADY


6.1 Tipy pro úsporu energie

- Nejúspornější využití energie je zajištěno v konfiguraci s rovnoměrně rozloženými zásuvkami ve spodní části spotřebiče a policemi. Poloha dveřních košů neovlivňuje spotřebu energie.
- Neotvírejte často dveře, ani je nenechávejte otevřené déle, než je nutné.
- Nenastavujte příliš vysokou teplotu, abyste šetřili energii, pokud to nevyžadují vlastnosti potravin.
- Jestliže je okolní teplota vysoká, regulátor teploty je na vyšším nastavení a spotřebič je zcela zaplněný, může kompresor běžet nepřetržitě a způsobit, že se na výparníku tvoří námraza nebo led. V takovém případě nastavte regulátor teploty na vyšší teplotu, abyste umožnili automatické odmrazování a ušetřili tak energii.
- Zajistěte dobré větrání. Nezakrývejte větrací mřížky nebo otvory.

6.2 Tipy pro chlazení čerstvých potravin

- Střední nastavení teploty zajišťuje dobré uchovávání čerstvých potravin. Vyšší nastavení teploty uvnitř spotřebiče může vést ke kratší době použitelnosti potravin.
- Zakryjte potraviny obalem, abyste zachovali jejich čerstvost a aroma.
- Vždy používejte uzavřené nádoby na tekutina a na potraviny, abyste zabránili vzniku vůní a pachů v oddílu.
- Abyste zabránili mísení vůní mezi uvařenými a syrovými potravinami, zakryjte uvařené potraviny a oddělte je od syrových.
- Potraviny se doporučuje rozmrazovat uvnitř chladničky.
- Do spotřebiče nekládejte horké potraviny. Ujistěte se, že vychladly na pokojovou teplotu, než je vložíte dovnitř.
- Abyste zabránili plýtvání potravinami, nové potraviny by měly být uloženy vždy za staršími.

6.3 Tipy pro chlazení potravin

- Oddíl pro čerstvé potraviny je označen značkou  (na typovém štítku).
- Maso (všechny typy): zabalte do vhodného obalu a položte na skleněnou polici nad zásuvku na zeleninu. Maso skladujte nejdéle 1–2 dny.
- Ovoce a zelenina: důkladně vyčistěte (odstraňte znečištění) a vložte do speciální zásuvky (zásuvka na zeleninu).
- V chladničce se nedoporučuje uchovávat exotické ovoce, jako jsou banány, mango, papája, apod.
- Zelenina, jako jsou rajčata, brambory, cibule a česnek, by se neměla uchovávat v chladničce.
- Máslo a sýr: vložte do vzduchotěsné nádoby nebo zabalte do hliníkové fólie či do polyetylénového sáčku, aby k nim měl vzduch co nejméně přístup.
- Láhve: uzavřete je víčkem a uložte je buď do police na láhve ve dveřích spotřebiče, nebo do stojanu na láhve (je-li součástí výbavy).
- Vždy si prostudujte datum spotřeby potravin, abyste věděli, jak dlouho je lze uchovávat.

7. ČIŠTĚNÍ A ÚDRŽBA



VAROVÁNÍ!

Viz kapitoly o bezpečnosti.

7.1 Čištění vnitřku spotřebiče

Před prvním použitím spotřebiče je nutné vnitřek a veškeré vnitřní příslušenství omýt vlažnou vodou s trochou neutrálního mycího prostředku, aby se odstranil typický pach nového výrobku, a pak důkladně vytřít dosucha.



POZOR!

Nepoužívejte čisticí prostředky, abrazivní prášky, čističe na bázi chlóru nebo ropy, které mohou poškodit povrch spotřebiče.



POZOR!

Příslušenství a součásti spotřebiče nejsou vhodné pro mytí v myčce nádobí.

7.2 Pravidelné čištění

Spotřebič je nutné pravidelně čistit:

1. Vnitřek a všechno vnitřní příslušenství omyjte vlažnou vodou s

trochou neutrálního mycího prostředku.

2. Pravidelně kontrolujte těsnění dveří a otírejte je, aby bylo čisté, bez usazených nečistot.
3. Vše důkladně opláchněte a osušte.

7.3 Odmrazování spotřebiče



Odmrazování mrazicího oddílu se provádí automaticky.

7.4 Vyřazení spotřebiče z provozu

Jestliže spotřebič nebudete po dlouhou dobu používat, proveďte následná opatření:

1. Odpojte spotřebič od elektrické sítě.
2. Vyjměte všechny potraviny.
3. Vyčistěte spotřebič a všechno příslušenství.
4. Nechte dveře pootevřené, abyste zabránili vzniku nepříjemných pachů.

8. ODSTRAŇOVÁNÍ ZÁVAD



VAROVÁNÍ!

Viz kapitoly o bezpečnosti.

8.1 Co dělat, když...

| Problém | Možná příčina | Řešení |
|--------------------------------------------------------------|----------------------------------------------------------|---------------------------------------------------------------------------------------------------------|
| Spotřebič nefunguje. | Spotřebič je vypnutý. | Zapněte spotřebič. |
| | Zástrčka není správně zasunutá do zásuvky. | Zasuňte zástrčku správně do zásuvky. |
| | Zásuvka není pod proudem. | Zasuňte do zásuvky zástrčku jiného elektrického spotřebiče. Obrat'te se na kvalifikovaného elektrikáře. |
| Spotřebič je hlučný. | Spotřebič není správně postaven. | Zkontrolujte stabilní polohu spotřebiče. |
| Kompresor funguje nepřetržitě. | Nesprávně nastavená teplota. | Viz pokyny v části „Provoz“. |
| | Uložili jste příliš velké množství potravin najednou. | Počkejte několik hodin a pak znovu zkontrolujte teplotu. |
| | Teplota v místnosti je příliš vysoká. | Řiďte se pokyny v části „Instalace“. |
| | Vložili jste do spotřebiče příliš teplé potraviny. | Před uložením nechte potraviny vychladnout na teplotu místnosti. |
| | Dveře nejsou správně zavřené. | Viz část „Zavření dveří“. |
| Dveře nejsou zarovnané nebo si překáží s ventilační mřížkou. | Spotřebič není vyrovnaný. | Viz pokyny k instalaci. |
| Dveře nelze snadno otevřít. | Pokusili jste se otevřít dveře ihned po jejich uzavření. | Vyčkejte několik sekund po zavření dveří, než je znovu otevřete. |
| Osvětlení nefunguje. | Osvětlení je v pohotovostním režimu. | Zavřete a otevřete dveře. |
| | Vadná žárovka. | Obrat'te se na autorizované servisní středisko. |
| Příliš mnoho námrazy a ledu. | Dveře nejsou správně zavřené. | Viz část „Zavření dveří“. |
| | Těsnění je zdeformované nebo znečištěné. | Viz část „Zavření dveří“. |
| | Potraviny nejsou řádně zabalené. | Zabalte potraviny lépe. |
| | Nesprávně nastavená teplota. | Viz pokyny v části „Provoz“. |

| Problém | Možná příčina | Řešení |
|--------------------------------------------------------------|------------------------------------------------------------------------------------|-----------------------------------------------------------------------------------------------|
| | Spotřebič je zcela plný a je nastavený na nejnižší teplotu. | Nastavte vyšší teplotu. Viz pokyny v části „Provoz“. |
| | Nastavená teplota ve spotřebiči je příliš nízká a okolní teplota je příliš vysoká. | Nastavte vyšší teplotu. Viz pokyny v části „Provoz“. |
| Po vnitřní zadní stěně chladničky stéká voda. | Během automatického odmrazování se na zadní stěně rozmrazuje námraza. | Nejde o závadu. Vodu vysušte měkkým hadrem. |
| Na zadní stěně chladničky je příliš mnoho kondenzované vody. | Dveře byly otvírány příliš často. | Dveře otevírejte jen v případě potřeby. |
| | Dveře nejsou zcela dovřené. | Ujistěte se, že jsou dveře zcela dovřené. |
| | Uložené potraviny nebyly zabaleny. | Před uložením do spotřebiče jídlo zabalte do vhodného obalu. |
| V chladničce teče voda. | Vložené potraviny brání odtoku vody do odtokového otvoru. | Přemístěte potraviny tak, aby se nedotýkaly zadní stěny. |
| | Odtokový otvor je ucpaný. | Vyčistěte odtokový otvor. |
| Na podlaze teče voda. | Vývod rozmražené vody (kondenzátu) neústí do odpadňovací misky nad kompresorem. | Vložte vývod rozmražené vody (kondenzátu) do odpadňovací misky. |
| Teplota ve spotřebiči je příliš nízká/vysoká. | Není správně nastavená teplota. | Nastavte vyšší/nížší teplotu. |
| | Dveře nejsou správně zavřené. | Viz část „Zavření dveří“. |
| | Teplota potravin je příliš vysoká. | Před uložením nechte potraviny vychladnout na teplotu místnosti. |
| | Uložili jste příliš velké množství potravin najednou. | Najednou ukládejte menší množství potravin. |
| | Otvírali jste často dveře. | Dveře otevírejte jen v případě potřeby. |
| | Ve spotřebiči neobíhá chladný vzduch. | Zkontrolujte, zda ve spotřebiči může dobře obíhat chladný vzduch. Viz kapitola „Tipy a rady“. |

i Pokud tyto rady nevedou ke kýženému výsledku, obraťte se na nejbližší autorizované servisní středisko.

8.2 Výměna žárovky

Tento spotřebič je vybaven vnitřním osvětlením pomocí LED diod s dlouhou životností.

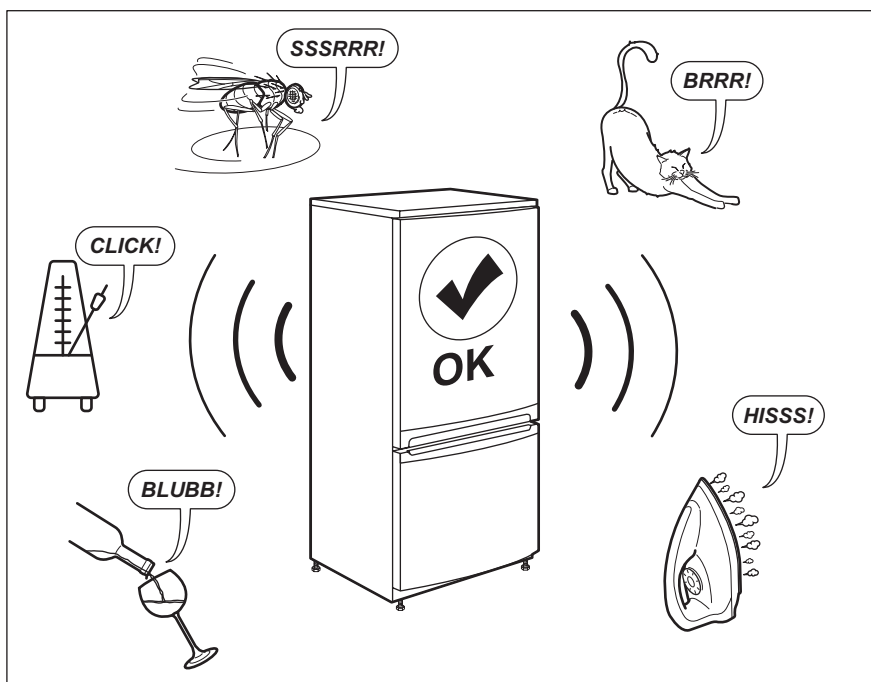
Vnitřní osvětlení smí vyměňovat pouze autorizované servisní středisko.

Kontaktujte autorizované servisní středisko.

8.3 Zavření dveří

1. Vyčistěte těsnění dveří.
2. Pokud je to nutné, dveře seřídte. Řiďte se pokyny v části „Instalace“.
3. V případě potřeby vadné těsnění dveří vyměňte. Kontaktujte autorizované servisní středisko.

9. ZVUKY



10. TECHNICKÉ ÚDAJE

Technické údaje jsou uvedeny na typovém štítku umístěném na vnitřní straně spotřebiče a na energetickém štítku.

QR kód na energetickém štítku dodaném se spotřebičem nabízí internetový odkaz na informace týkající se výkonu

spotřebiče v databázi EU EPREL. Uchovejte si energetický štítek pro referenční potřeby s návodem k použití a všemi ostatními dokumenty dodanými s tímto spotřebičem.

Rovněž lze tyto informace nalézt v databázi EPREL prostřednictvím odkazu

<https://eprel.ec.europa.eu> a pomocí názvu modelu a výrobního čísla, které naleznete na typovém štítku spotřebiče.


Podrobné informace o energetickém štítku viz www.theenergylabel.eu.


11. INFORMACE PRO ZKUŠEBNY

Instalace a příprava tohoto spotřebiče pro jakékoliv ověřování EcoDesign musí vyhovovat normě EN 62552. Požadavky na větrání, rozměry výklenku a minimální vzdálenosti zadní části od stěn musí

odpovídat hodnotám uvedeným v tomto návodu k použití v kapitole 3. Ohledně dalších informací včetně plnicích plánů se obraťte na výrobce.

12. POZNÁMKY K OCHRANĚ ŽIVOTNÍHO PROSTŘEDÍ

Recyklujte materiály označené symbolem . Obaly vyhodte do příslušných odpadních kontejnerů k recyklaci. Pomáhejte chránit životní prostředí a lidské zdraví a recyklovat elektrické a elektronické spotřebiče

určené k likvidaci. Spotřebiče označené příslušným symbolem  nelikvidujte spolu s domovním odpadem. Spotřebič odevzdejte v místním sběrném dvoře nebo kontaktujte místní úřad.

OBSAH

| | |
|----------------------------------|----|
| 1. BEZPEČNOSTNÉ INFORMÁCIE..... | 17 |
| 2. BEZPEČNOSTNÉ POKYNY..... | 20 |
| 3. INŠTALÁCIA..... | 22 |
| 4. PREVÁDZKA..... | 25 |
| 5. KAŽDODENNÉ POUŽÍVANIE..... | 26 |
| 6. TIPY A RADY..... | 26 |
| 7. OŠETROVANIE A ČISTENIE..... | 27 |
| 8. RIEŠENIE PROBLÉMOV..... | 28 |
| 9. ZVUKY..... | 31 |
| 10. TECHNICKÉ ÚDAJE..... | 31 |
| 11. INFORMÁCIE PRE SKÚŠOBNE..... | 31 |

NA DOSIAHNUTIE PERFEKTNÝCH VÝSLEDKOV

Ďakujeme, že ste si vybrali tento výrobok značky AEG. Vytvorili sme ho, aby vám poskytol bezchybný výkon na mnoho rokov, pričom sme použili inovačné technológie, ktoré pomáhajú zjednodušať život – funkcie, ktoré nenájdete u bežných spotrebičov. Venujte, prosím, niekoľko minút tomuto návodu a dôkladne si ho prečítajte, aby ste svoj spotrebič mohli využívať čo najlepšie. Navštívte našu stránku, kde nájdete:



Rady týkajúce sa používania, brožúry, návody na riešenie problémov a informácie o servise a opravách:

www.aeg.com/support



Zaregistrujte si výrobok a využite tak ešte lepší servis:

www.registreaeg.com



Pre váš spotrebič si môžete zakúpiť príslušenstvo, spotrebný materiál a originálne náhradné diely:

www.aeg.com/shop

STAROSTLIVOSŤ O ZÁKAZNÍKA A ZÁKAZNÍCKY SERVIS

Vždy používajte originálne náhradné diely.

Ak potrebujete kontaktovať autorizované servisné stredisko, uistite sa, že máte k dispozícii nasledujúce údaje: Model, číslo výrobku, sériové číslo.

Tieto informácie nájdete na typovom štítku.

Upozornenie / Výstražné a bezpečnostné informácie

Všeobecné informácie a tipy

Informácie o životnom prostredí

Vyhradzujeme si právo na zmeny bez predchádzajúceho upozornenia.

1. BEZPEČNOSTNÉ INFORMÁCIE

Pred inštaláciou a používaním spotrebiča si pozorne prečítajte priložený návod na používanie. Výrobca

nezodpovedá za zranenia ani za škody spôsobené nesprávnou montážou alebo používaním. Tieto pokyny uskladnite na bezpečnom a prístupnom mieste, aby ste do nich mohli v budúcnosti nahliadnuť.

1.1 Bezpečnosť detí a zraniteľných osôb

- Tento spotrebič smú používať deti staršie ako 8 rokov a osoby so zníženou fyzickou, zmyslovou alebo psychickou spôsobilosťou alebo nedostatkom skúseností a znalostí, iba ak sú pod dozorom zodpovednej osoby alebo ak boli zodpovednou osobou poučené o bezpečnom používaní spotrebiča a rozumejú prípadným rizikám.
- Deti od 3 do 8 rokov smú nakladať a vykladať potraviny do/zo spotrebiča za predpokladu, že boli správne poučené.
- Tento spotrebič smú používať osoby s veľmi rozsiahlymi a zložitými hendikepmi za predpokladu, že boli správne poučené.
- Deti do 3 rokov nesmú mať prístup k spotrebiču, iba ak sú nepretržite pod dohľadom zodpovednej osoby.
- Nedovoľte, aby sa deti hrali so spotrebičom.
- Deti nesmú spotrebič bez dozoru čistiť ani vykonávať žiadnu údržbu na spotrebiči.
- Obaly vždy uschovajte mimo dosahu detí a náležite ich zlikvidujte.

1.2 Všeobecná bezpečnosť

- Spotrebič je určený na používanie v domácnostiach a podobných priestoroch, ako sú napríklad:
 - vidiecke domy, kuchynky pre zamestnancov v obchodoch, kanceláriách a inom pracovnom prostredí,
 - Pre klientov v hoteloch, motelloch, ubytovacích zariadeniach s raňajkami a iných obytných objektoch.
- Aby ste predišli kontaminácii potravín, dodržiavajte nasledovné pokyny:

- neotvárajte dvierka na dlhšie doby;
- pravidelne čistite povrchy, ktoré prichádzajú do kontaktu s jedlom a prístupné odtokové systémy;
- surové mäso a ryby skladujte vo vhodných nádobách v chladničke, aby neboli k kontakte s inými potravinami ani na nich nemohli kvapkať.
- UPOZORNENIE: Udržiavajte vetracie otvory na skriní spotrebiča alebo konštrukcii vstavaného spotrebiča nezakryté.
- UPOZORNENIE: Na urýchlenie odmrazovania nepoužívajte iné mechanické zariadenia alebo prostriedky ako tie, ktoré odporúča výrobca.
- UPOZORNENIE: Nepoškodte chladiaci okruh.
- UPOZORNENIE: V spotrebiči vo vnútri priehradiek na uchovávanie potravín nepoužívajte elektrické spotrebiče, ak ich neodporúča výrobca.
- Na čistenie spotrebiča nepoužívajte vodný postrekovač a paru.
- Spotrebič čistite navlhčenou mäkkou handričkou. Používajte len neutrálne čistiace prostriedky. Nepoužívajte abrazívne výrobky, brúsne čistiace vankúšiky, rozpúšťadlá alebo kovové predmety.
- Keď je spotrebič dlho prázdny, vypnite ho, odmrazte, vyčistite, vysušte a nechajte otvorené dvierka, aby ste predišli tvorbe plesne v spotrebiči.
- V tomto spotrebiči neskladujte výbušné látky, ako napríklad aerosólové nádoby s horľavými pohonnými látkami.
- Ak je poškodený elektrický napájací kábel, musíte ho dať vymeniť u výrobcu, v autorizovanom servisnom stredisku alebo u kvalifikovanej osoby, aby sa predišlo nebezpečenstvu.

2. BEZPEČNOSTNÉ POKYNY

2.1 Montáž



VAROVANIE!

Tento spotrebič smie nainštalovať iba kvalifikovaná osoba.

- Odstráňte všetky obaly.
- Poškodený spotrebič neinštalujte ani nepoužívajte.
- Dodržiavajte pokyny na inštaláciu dodané so spotrebičom.
- Vždy dávajte pozor, ak presúvate spotrebič, pretože je ťažký. Vždy používajte ochranné rukavice a uzavretú obuv.
- Uistite sa, že okolo spotrebiča môže prúdiť vzduch.
- Pri prvej inštalácii alebo po zmene smeru otvárania dvierok počkajte minimálne 4 hodiny pred pripojením spotrebiča do napájania. Je to potrebné na to, aby olej stiekol späť do kompresora.
- Pred vykonávaním úprav na spotrebiči (napr. zmena smeru otvárania dvierok) vyťahnite sieťovú zástrčku zo sieťovej zásuvky.
- Spotrebič neinštalujte blízko radiátorov, sporákov, rúr ani varných panelov.
- Spotrebič nevystavujte dažďu.
- Neinštalujte spotrebič na priamom slnečnom svetle.
- Spotrebič neinštalujte do oblastí, ktoré sú príliš vlhké alebo príliš studené.
- Pri presúvaní spotrebiča nadvihnite jeho prednú hranu, aby ste nepoškriabali podlahu.

2.2 Zapojenie do elektrickej siete



VAROVANIE!

Hrozí nebezpečenstvo požiaru a zásahu elektrickým prúdom.



VAROVANIE!

Pri umiestňovaní spotrebiča sa uistite, že nie je elektrický napájací kábel zachytený alebo poškodený.



VAROVANIE!

Nepoužívajte viaczásuvkové adaptéry a predlžovacie káble.

- Spotrebič musí byť uzemnený.
- Uistite sa, že parametre na typovom štítku sú kompatibilné s elektrickým napätím zdroja napájania.
- Vždy používajte správne nainštalovanú zásuvku odolnú proti nárazom.
- Dávajte pozor, aby ste nepoškodili elektrické komponenty (napr. sieťovú zástrčku, sieťový kábel, kompresor). Ak je potrebná výmena elektrických komponentov, obráťte sa na autorizované servisné stredisko alebo elektrikára.
- Sieťový kábel musí byť pod úrovňou sieťovej zástrčky.
- Sieťovú zástrčku pripojte do sieťovej zásuvky až po dokončení inštalácie. Po inštalácii sa uistite, že máte prístup k sieťovej zástrčke.
- Spotrebič neodpájajte ťahaním za napájací kábel. Vždy ťahajte za sieťovú zástrčku.

2.3 Použitie



VAROVANIE!

Riziko poranenia, popálenia, zásahu elektrickým prúdom alebo riziko požiaru.



Spotrebič obsahuje horľavý plyn, izobután (R600a), prírodný plyn s vysokou úrovňou environmentálnej kompatibility. Dávajte pozor, aby ste nepoškodili chladiaci okruh, ktorý obsahuje izobután.

- Nemeňte technické parametre tohto spotrebiča.
- Do spotrebiča nekladajte iné elektrické spotrebiče (napr. výrobníky zmrzliny), pokiaľ nie sú na tento účel určene výrobcom.
- Ak sa poškodí chladiaci okruh, uistite sa, že v miestnosti nie sú plamene a zdroje vznietenia. Miestnosť dobre vyvetrajte.

- Nedovoľte, aby sa plastových častí spotrebiča dotýkali horúce predmety.
- V spotrebiči neskladujte horľavé plyny ani kvapaliny.
- Horľavé produkty alebo predmety, ktoré obsahujú horľavé látky, nekladajte do spotrebiča, do jeho blízkosti ani naň.
- Nedotýkajte sa kompresora ani kondenzátora. Sú horúce.

2.4 Vnútročné osvetlenie



VAROVANIE!

Hrozí nebezpečenstvo zásahu elektrickým prúdom.

- Informácie o žiarovke/žiarovkách vnútri tohto výrobku a náhradných dieloch osvetlenia, ktoré sa predávajú samostatne: Tieto žiarovky sú navrhnuté tak, aby odolali extrémnym podmienkam v domácich spotrebičoch, ako napr. teplota, vibrácie, vlhkosť, alebo slúžia ako ukazovatele prevádzkového stavu spotrebiča. Nie sú určené na používanie iným spôsobom a nie sú vhodné na osvetlenie priestorov v domácnosti.

2.5 Ošetrovanie a čistenie



VAROVANIE!

Hrozí nebezpečenstvo poranenia alebo poškodenia spotrebiča.

- Pred vykonávaním údržby spotrebič vypnite a vytiahnite jeho zástrčku zo sieťovej zásuvky.
- Tento spotrebič obsahuje uhľovodíky v chladiacej jednotke. Údržbu a dopĺňanie jednotky smie vykonať iba kvalifikovaná osoba.
- Pravidelne kontrolujte odtok spotrebiča a v prípade potreby ho vyčistíte. Ak je odtok upchatý, odmrazená voda sa bude zhromažďovať na dne spotrebiča.

2.6 Servis

- Ak treba dať spotrebič opraviť, obráťte sa na autorizované servisné stredisko. Používajte iba originálne náhradné diely.
- Nezabudnite, že vlastnoručná alebo neprofesionálna oprava môže mať bezpečnostné následky a mohla by spôsobiť zánik záruky.
- Nasledovné náhradné diely budú dostupné do dobu 7 rokov od ukončenia predaja modelu: termostaty, snímače teploty, dosky s plošnými spojmi, zdroje svetla, rukoväte dvierok, závesy dvierok, nádoby a koše. Upozorňujeme, že niektoré z týchto dielov môžu byť dostupné iba pre profesionálnych opravárov, a že nie všetky náhradné diely sú vhodné pre všetky modely.
- Tesnenia dvierok budú dostupné po dobu 10 rokov od ukončenia predaja modelu.

2.7 Likvidácia



VAROVANIE!

Hrozí nebezpečenstvo poranenia alebo udusenía.

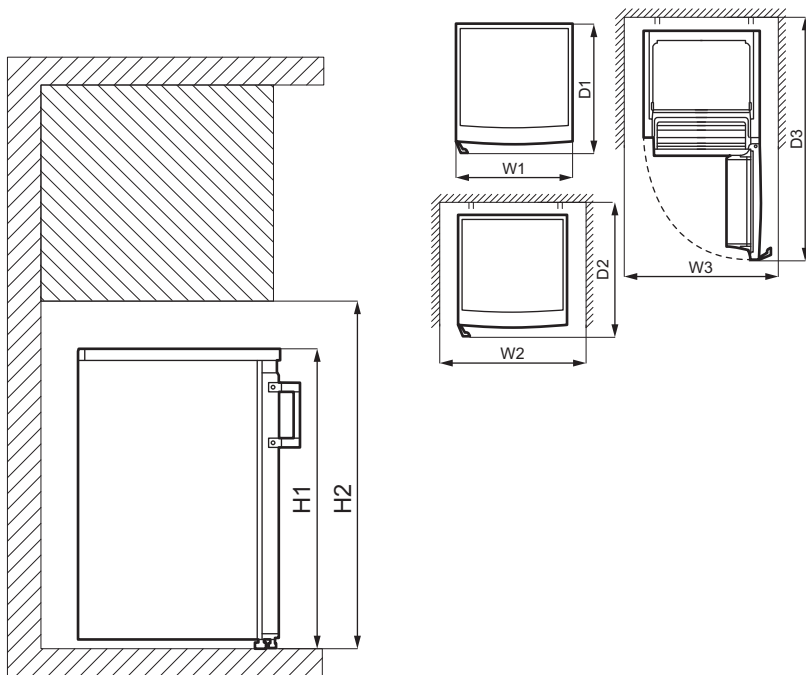
- Spotrebič odpojte od elektrickej siete.
- Odrežte elektrický kábel a zlikvidujte ho.
- Odstráňte dvierka, aby ste zabránili uviaznutiu detí a domácich zvierat v spotrebiči.
- Chladiaci okruh a izolačné materiály tohto spotrebiča nepoškodzujú ozónovú vrstvu.
- Penová izolácia obsahuje horľavý plyn. Informácie o správnej likvidácii spotrebiča vám poskytne váš miestny úrad.
- Nepoškodte tú časť chladiacej jednotky, ktorá sa nachádza blízko výmenníka tepla.

3. INŠTALÁCIA



VAROVANIE!
Pozrite si kapitoly ohľadne bezpečnosti.

3.1 Rozmery



| Celkové rozmery ¹⁾ | | |
|-------------------------------|----|-----|
| H1 | mm | 845 |
| W1 | mm | 560 |
| D1 | mm | 575 |

¹⁾ výška, šírka a hĺbka spotrebiča bez rukoväte a nožičiek

| Priestor potrebný pri používaní ¹⁾ | | |
|-----------------------------------------------|----|-----|
| H2 | mm | 945 |

| Priestor potrebný pri používaní ¹⁾ | | |
|-----------------------------------------------|----|-----|
| W2 | mm | 760 |
| D2 | mm | 690 |

¹⁾ výška, šírka a hĺbka spotrebiča vrátane rukoväte, plus priestor potrebný na voľnú cirkuláciu chladiaceho vzduchu

| Celkový priestor požadovaný pri používaní ¹⁾ | | |
|---------------------------------------------------------|----|------|
| H2 | mm | 945 |
| W3 | mm | 760 |
| D3 | mm | 1165 |

¹⁾ výška, šírka a hĺbka spotrebiča vrátane rukoväte, plus priestor potrebný na voľnú cirkuláciu chladiaceho vzduchu, plus priestor potrebný na otvorenie dvierok do uhla, ktorý umožňuje vybrať vnútorné vybavenie

3.2 Umiestnenie

Tento spotrebič nie je určený na zabudovanie.

V prípade, že nenainštalujete spotrebič ako voľne stojaci, ale dodržíte priestor potrebný pre rozmery spotrebiča, spotrebič bude fungovať správne, ale môže sa mierne zvýšiť spotreba energie.

V záujme optimálnej prevádzky neinštalujte spotrebič v blízkosti zdroja tepla (rúry, sporáku, radiátorov, varičov alebo varných panelov) alebo na mieste s priamym slnečným žiarením. Dbajte na to, aby okolo zadnej časti spotrebiča mohol voľne cirkulovať vzduch.

Spotrebič treba inštalovať do suchej, dobre vetranej miestnosti.

Ak je to možné, neumiestňujte spotrebič pod presahujúcu nástennú skrinku, resp. dodržte aspoň minimálnu vzdialenosť medzi spotrebičom a nástennou skrinkou. Ideálne by spotrebič mal byť umiestnený medzi dve presahujúce nástenné skrinky. Jedna alebo viaceré nastaviteľné nožičky spotrebiča zaručujú uvedenie spotrebiča do vodorovnej polohy.



UPOZORNENIE!

Ak spotrebič umiestnite oproti stene, použite zadné rozperry alebo zachovajte minimálnu vzdialenosť uvedenú v inštalčných pokynoch.



UPOZORNENIE!

Ak spotrebič inštalujete vedľa steny, pozrite si inštalčné pokyny ohľadom minimálnej vzdialenosti medzi stenou a bočnou stranou spotrebiča so závesmi dvierok, aby bol zaistený dostatočný priestor na otvorenie dvierok pri vybraní vnútorného vybavenia (napr. pri čistení).

Tento spotrebič je určený na použitie pri okolitej teplote od 10°C do 43°C.



Správnu prevádzku spotrebiča možno zaručiť len v rámci uvedeného teplotného rozsahu.



Ak máte akékoľvek pochybnosti o tom, kde inštalovať spotrebič, obráťte sa na predajcu alebo na zákaznícke služby alebo na najbližšie autorizované servisné stredisko.



Spotrebič sa musí dať bez problémov odpojiť od napájania. Zástrčka preto bude musieť byť po inštalácii ľahko prístupná.

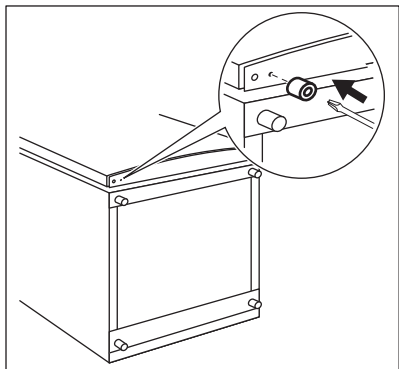
3.3 Zapojenie do elektrickej siete

- Pred zapojením do siete sa uistite, či napätie a frekvencia uvedené na typovom štítku zodpovedajú vašim domácim hodnotám napájania.
- Spotrebič musí byť uzemnený. Zástrčka na napájacom kábli obsahuje kontakt, ktorý slúži na tento účel. Ak domáca sieťová zásuvka nie je uzemnená, spotrebič pripojte k samostatnému uzemneniu v súlade s platnými predpismi. Poradte sa s kvalifikovaným elektrikárom.
- Výrobca odmieta akúkoľvek zodpovednosť pri nedodržaní hore uvedených bezpečnostných opatrení.
- Tento spotrebič spĺňa smernice EHS.

3.4 Gumená podperná podložka

Počas normálneho používania spotrebiča nie je potrebné inštalovať doplnkové prvky priložené vo vrecku.

V prípade, že sú všetky potraviny umiestnené vo dverových policiach, hrozí nebezpečenstvo nestability spotrebiča. V takomto prípade nainštalujte gumenú podpernú podložku:



1. Spotrebič opatrne nakloňte na mäkkej obalovej fólii alebo podobnom materiáli, aby ste predišli poškodeniu zadnej strany spotrebiča a dvierok.
2. Nájdite otvor v kryte dolnej základne a vložte skrutku do gumenej podpernej podložky.
3. Priskrutkujte ju ku krytu základne krížovým skrutkovačom.

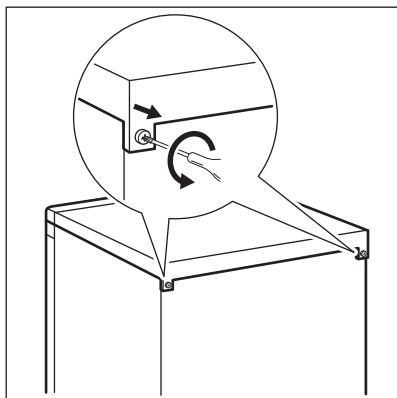
3.5 Zmena smeru otvárania dvierok



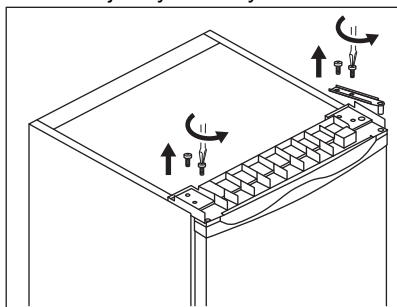
VAROVANIE!

Pred akýmkoľvek zásahom vytiahnite zástrčku spotrebiča zo zásuvky elektrickej siete.

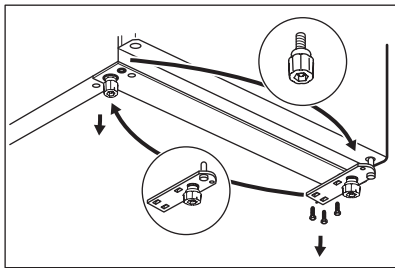
1. Uistite sa, že spotrebič stojí rovno.
2. Otvorte dvierka a vyberte vybavenie dvierok. Pozrite si kapitolu „Každodenné používanie“. Zatvorte dvierka.
3. Odskrutkujte skrutky na zadnej strane horného krytu.



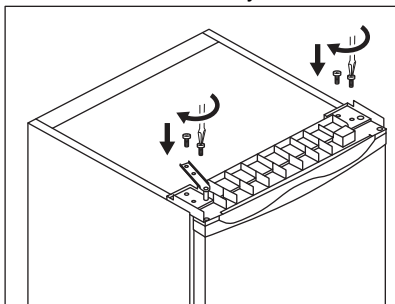
4. Nadvihnite horný kryt a položte ho na mäkký povrch.
5. Odskrutkujte štyri skrutky.



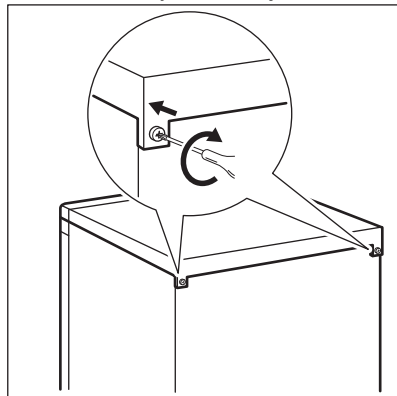
6. Nadvihnite horný záves a položte ho na bezpečné miesto spolu so skrutkami.
7. Nadvihnite dvierka a položte ich na mäkký povrch.
8. Spotrebič opatrne nakloňte na mäkkej obalovej fólii alebo podobnom materiáli, aby ste predišli poškodeniu zadnej strany spotrebiča a dvierok.
9. Odskrutkujte skrutky dolného závesu a nastaviteľné nožičky.
10. Do otvoru oproti závesu nainštalujte čap.



11. Dolný záves nainštalujte na opačnej strane spotrebiča.
12. Na bočnej strane bez závesu nainštalujte gumenú podporu.
13. Dvierka umiestnite na dolný záves a uistite sa, že sa čap zasunul od dolného otvoru dvierok.
14. Horný záves nainštalujte na opačnej strane spotrebiča. Čap horného závesu vložte do horného otvoru dvierok. Uťahnite skrutky.



15. Zostávajúce dve skrutky naskrutkujte na hornej strane spotrebiča bez závesu.
16. Na spotrebič umiestnite horný kryt a utiahnite skrutky na zadnej strane.



Vráťte späť vybavenie dvierok.

Pred zapojením spotrebiča do elektrickej siete počkajte aspoň štyri hodiny.

4. PREVÁDZKA

4.1 Zapnutie

1. Zasuňte zástrčku do zásuvky elektrickej siete.
2. Otočte regulátor teploty chladničky v smere hodinových ručičiek na stredné nastavenie.

4.2 Vypnutie

Ak chcete spotrebič vypnúť, otočte ovládač teploty do polohy „O“.

Môžete tiež odpojiť spotrebič zo siete.

4.3 Regulácia teploty

Teplota sa reguluje automaticky. Teplotu vnútri spotrebiča však môžete nastaviť sami.

Nastavenie treba vybrať s prihliadnutím na skutočnosť, že teplota v spotrebiči závisí od:

- teploty v miestnosti,
- frekvencie otvárania dvierok,
- množstva uchovávaných potravín,
- umiestnenia spotrebiča.

Stredné nastavenie je vo všeobecnosti najvhodnejšie.

Prevádzka spotrebiča:

1. Ak chcete znížiť teplotu v spotrebiči, ovládač teploty otočte v smere hodinových ručičiek.
2. Ak chcete zvýšiť teplotu v spotrebiči, ovládač teploty otočte proti smeru hodinových ručičiek.

Nastavenie „O“ znamená, že je spotrebič vypnutý.

5. KAŽDODENNÉ POUŽÍVANIE



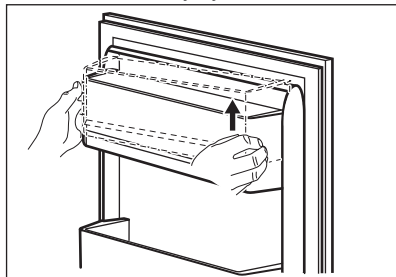
UPOZORNENIE!

Tento chladiaci spotrebič nie je vhodný na zmrazovanie potravín.

5.1 Vyberanie a vkladanie dverových poliíc

Vybranie poličky:

1. Uchopte ľavú stranu poličky.
2. Nadvihujte pravú stranu poličky, kým sa neuvolní z úchytky.



3. Nadvihnite ľavú stranu poličky a vyberte ju.

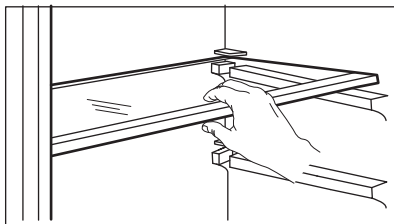
Vloženie poličky späť:

1. Položte poličku plocho na dvierka.

2. Naraz zatlačte obe strany poličky nadol tak, aby polička zapadla do oboch úchytky.

5.2 Prestaviteľné poličky

Steny chladiaceho priestoru sú vybavené niekoľkými lištami, aby ste poličky mohli umiestniť do optimálnej polohy.



Aby bola zaručená správna cirkulácia vzduchu, nepremiestňujte sklenenú poličku nad zásuvkou na ovocie a zeleninu.

5.3 Zásuvka na zeleninu

V dolnej časti spotrebiča je špeciálna zásuvka vhodná na uskladnenie ovocia a zeleniny.

6. TIPY A RADY

6.1 Rady pre úsporu energie

- Najúčinnéjšie využitie energie je zabezpečené v konfigurácii so zásuvkami v spodnej časti spotrebiča a rovnomerne rozmiestnenými poličkami. Poloha košov na dverách neovplyvňuje spotrebu energie.
- Dvierka neotvárajte príliš často a nenechávajte ich otvorené dlhšie ako je nevyhnutné.

- Nenastavujte príliš vysokú teplotu na úsporu energie, pokiaľ to nie je požadované vlastnosťami potravín.
- Ak je okolitá teplota vysoká a regulátor teploty je nastavený na intenzívnejšie chladenie a spotrebič je úplne naložený, kompresor môže ostať v činnosti nepretržite, pričom sa vytvorí námraza alebo ľad na výparníku. V takomto prípade nastavte regulátor teploty na vyššiu teplotu, aby bolo možné automatické


rozmrazovanie a na úsporu energie týmto spôsobom.

- Zabezpečte dobré vetranie. Nezakrývajte ventilačné mriežky a otvory.

6.2 Rady na chladenie čerstvých potravín

- Stredné nastavenie teploty zaisťuje správne skladovanie čerstvých potravín. Vyššia teplota vnútri spotrebiča môže viesť ku skráteniu trvanlivosti potravín.
- Potraviny zabaľte, aby si zachovali čerstvosť a arómu.
- Na tekutiny a jedlo vždy používajte uzatváratelné nádoby, aby ste predišli prenášaniamu vône a pachu v spotrebiči.
- Aby ste sa vyhli kontaminácii medzi uvarenými a surovými potravinami, uvarené potraviny zakryte a skladujte oddelene od surových.
- Mrazené potraviny odporúčame rozmrazovať v chladničke.
- Do spotrebiča nekladajte teplé potraviny. Pred ich vložením ich nechajte vychladnúť na izbovú teplotu.
- Aby ste eliminovali vyhadzovanie potravín, nové zásoby potravín umiestnite vždy za staré.

6.3 Rady pre chladenie potravín

- Skladovací priestor na čerstvé potraviny (na typovom štítku) je označený .
- Mäso (všetky druhy): zabaľte do vhodného balenia a položte na sklenenú policu nad zásuvkou na zeleninu. Mäso uskladnite na maximálne 1 – 2 dni.
- Ovocie a zelenina: dôkladne očistite (odstráňte hlinu) a vložte do špeciálnej zásuvky (na zeleninu).
- V chladničke neodporúčame skladovať exotické ovocie, ako napr. banány, mango, papáju a pod.
- V chladničke sa nemá skladovať zelenina ako paradajky, zemiaky, cibuľa a cesnak.
- Maslo a syr: vložte do vzduchotesnej nádoby, zabaľte do alobalu alebo polyetylénového vrečka, aby čo najviac zabránili pôsobeniu vzduchu.
- Fľaše: zavrite uzáverom a vložte do priehradky na fľaše na dvierkach alebo do police na fľaše (ak je k dispozícii).
- Vždy si pozri dátum trvanlivosti potravín, aby ste vedeli, ako dlho ich skladovať.

7. OŠETROVANIE A ČISTENIE



VAROVANIE!

Pozrite si kapitoly oľadne bezpečnosti.



UPOZORNENIE!

Príslušenstvo a súčasti spotrebiča nie je vhodné umývať v umývačke riadu.

7.1 Čistenie vnútra

Pred prvým použitím spotrebiča by ste mali umyť vnútro a kompletne vnútorné príslušenstvo vlažnou vodou a neutrálnym mydlom, aby ste odstránili typický zápach nového výrobku, a potom ho dôkladne osušiť.



UPOZORNENIE!

Nepoužívajte saponáty, abrazívne prášky ani čistiace prostriedky na báze chlóru alebo oleja, pretože poškodia povrchovú vrstvu.

7.2 Pravidelné čistenie

Zariadenie je nutné pravidelne čistiť:

1. Vnútro spotrebiča a príslušenstvo umyte vlažnou vodou s prídavkom neutrálneho saponátu.
2. Pravidelne kontrolujte tesnenia dvierok a udržiavajte ich čisté. Zvyšky potravín a nečistoty utrite handričkou.
3. Opláchnite a riadne vysušte.

7.3 Odmrazovanie spotrebiča



Odmrazovanie chladiaceho priestoru je automatické.

7.4 Obdobia mimo prevádzky

Ak spotrebič nebudete dlhší čas používať, vykonajte nasledujúce opatrenia:

1. Spotrebič odpojte od elektrického napájania.
2. Vyberte všetky potraviny.
3. Spotrebič a všetky časti príslušenstva vyčistite.
4. Dvierka nechajte otvorené, aby sa zabránilo vzniku nepríjemného zápachu.

8. RIEŠENIE PROBLÉMOV



VAROVANIE!

Pozrite si kapitoly ohľadne bezpečnosti.

8.1 Čo robiť, keď...

| Problém | Možné príčiny | Riešenie |
|-----------------------------------------------------------------|--------------------------------------------------------------------------|----------------------------------------------------------------------------------------------|
| Spotrebič nefunguje. | Spotrebič je vypnutý. | Spotrebič zapnite. |
| | Sieťová zástrčka spotrebiča nie je správne zapojená do sieťovej zásuvky. | Sieťovú zástrčku zapojte správne do sieťovej zásuvky. |
| | Sieťová zásuvka nie je pod napätím. | Do sieťovej zásuvky skúste zapojiť iný spotrebič. Obráťte sa na kvalifikovaného elektrikára. |
| Nadmerná hlučnosť spotrebiča. | Spotrebič nestojí pevne na podklade. | Skontrolujte, či spotrebič stabilne stojí. |
| Kompresor pracuje bez prestávky. | Teplota nie je nastavená správne. | Pozrite si časť „Prevádzka“. |
| | Do spotrebiča ste vložili naraz veľa potravín. | Počkajte niekoľko hodín a potom opäť skontrolujte teplotu. |
| | Izbová teplota je príliš vysoká. | Pozrite si kapitolu „Inštalácia“. |
| | Potraviny vložené do spotrebiča boli príliš teplé. | Pred vložením nechajte potraviny vychladnúť na izbovú teplotu. |
| | Dvierka spotrebiča nie sú správne zatvorené. | Pozrite si časť „Zatvorenie dvierok“. |
| Dvierka nie sú zarovnané alebo zasahujú do ventiláčnej mriežky. | Spotrebič nie je vo vodorovnej polohe. | Pozrite si časť „Pokyny pre inštaláciu“. |

| Problém | Možné príčiny | Riešenie |
|----------------------------------------------------------------|------------------------------------------------------------------------------------|--------------------------------------------------------------------------|
| Dvierka sa ťažko otvárajú. | Pokúsili ste sa opäť otvoriť dvierka ihneď po zatvorení. | Medzi zatvorením a opätovným otvorením dvierok počkajte niekoľko sekúnd. |
| Nesvieti žiarovka. | Žiarovka je v pohotovostnom režime. | Zatvorte a otvorte dvierka. |
| | Žiarovka je vypálená. | Obráťte sa na najbližšie autorizované servisné stredisko. |
| Príliš veľa námrazy a ľadu. | Dvierka spotrebiča nie sú správne zatvorené. | Pozrite si časť „Zatvorenie dvierok“. |
| | Tesnenie je poškodené alebo špinavé. | Pozrite si časť „Zatvorenie dvierok“. |
| | Potraviny nie sú správne zabalené. | Lepšie zabaľte potraviny. |
| | Teplota nie je nastavená správne. | Pozrite si časť „Prevádzka“. |
| | Spotrebič je úplne plný a súčasne je nastavený na najnižšiu teplotu. | Nastavte vyššiu teplotu. Pozrite si časť „Prevádzka“. |
| | Teplota nastavená v spotrebiči je príliš nízka a okolitá teplota je príliš vysoká. | Nastavte vyššiu teplotu. Pozrite si časť „Prevádzka“. |
| | Po zadnej stene chladničky steká voda. | Počas automatického odmravovania sa námraza roztápa na zadnej stene. |
| Na zadnej stene chladničky je príliš veľa skondenzovanej vody. | Dvierka boli otvárané príliš často. | Dvierka otvorte, len ak je to potrebné. |
| | Dvierka neboli úplne zatvorené. | Uistite sa, že sú dvierka úplne zatvorené. |
| | Uskladnené potraviny neboli zabalené. | Potraviny pred uskladnením v spotrebiči zabaľte do vhodného obalu. |
| Voda steká do chladiaceho priestoru. | Potraviny uskladnené v spotrebiči bránia odtokaniu vody do odtokového kanálíka. | Dávajte pozor, aby sa potraviny nedotýkali zadnej steny. |
| | Upchaný odtokový kanálik na rozmrazenú vodu. | Vyčistite odtokový kanálik. |

| Problém | Možné príčiny | Riešenie |
|----------------------------------------------------------------|------------------------------------------------------------------------------------------------------|----------------------------------------------------------------------------------------|
| Voda vyteká na podlahu. | Odtokový kanálik na vodu z rozmrazenej námrazy nie je pripojený k odparovacej miske nad kompresorom. | Odtokový kanálik pripevnite k odparovacej miske. |
| Teplota vnútri spotrebiča je príliš nízka alebo príliš vysoká. | Nie je správne nastavená teplota | Nastavte vyššiu alebo nižšiu teplotu. |
| | Dvierka spotrebiča nie sú správne zatvorené. | Pozrite si časť „Zatvorenie dvierok“. |
| | Teplota potravín je príliš vysoká. | Pred vložením do spotrebiča nechajte potraviny najprv vychladnúť na izbovú teplotu. |
| | Do spotrebiča ste vložili naraz veľa potravín. | Do spotrebiča vkladajte naraz menej potravín. |
| | Dvierka ste otvárali príliš často. | Dvierka otvorte, len ak je to potrebné. |
| | V spotrebiči neprúdi studený vzduch. | Zabezpečte prúdenie studeného vzduchu v spotrebiči. Pozrite si kapitolu „Tipy a rady“. |



Ak pomocou hore uvedených pokynov nedosiahnete požadovaný výsledok, kontaktujte najbližšie autorizované servisné stredisko.

8.2 Výmena osvetlenia

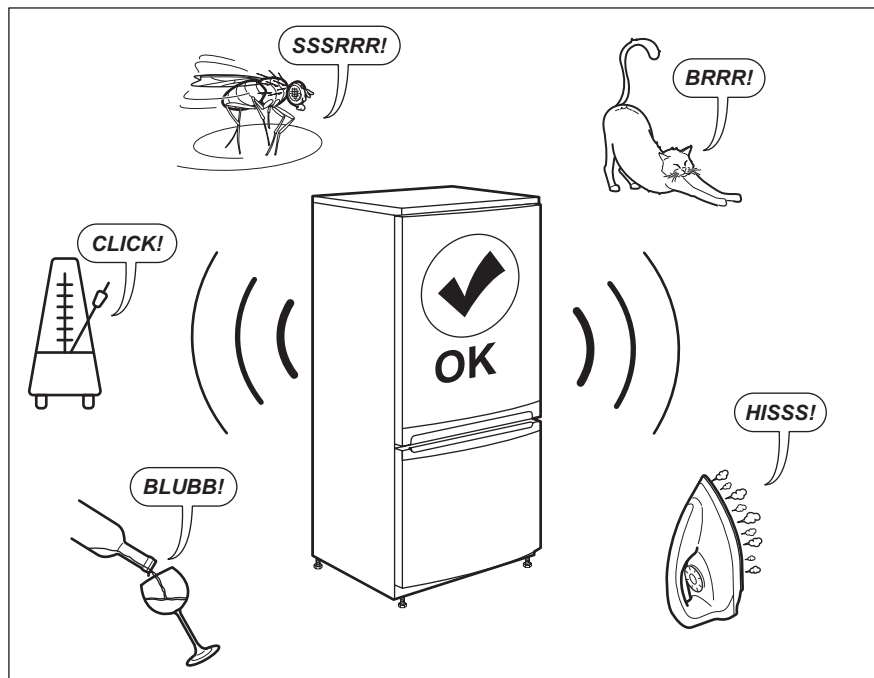
Spotrebič je vybavený trvácnym vnútorným osvetlením LED.

Žiarovku smie vymieňať len servisné stredisko. Obráťte sa na vaše autorizované servisné stredisko.

8.3 Zatvorenie dvierok

1. Očistite tesnenia dvierok.
2. V prípade potreby nastavte dvierka. Pozrite si kapitolu „Inštalácia“.
3. V prípade potreby vymeňte poškodené tesnenia dvierok. Obráťte sa na autorizované servisné stredisko.

9. ZVUKY



10. TECHNICKÉ ÚDAJE

Technické informácie sa uvádzajú na typovom štítku na vnútornej strane spotrebiča a na štítku energetických parametrov.

QR kód na energetickom štítku spotrebiča odkazuje na webovú stránku s informáciami o výkone a účinnosti spotrebiča v rámci databázy EU EPREL. Energetický štítok, návod na používanie a ďalšie dokumenty si odložte, aby ste ich mali v prípade potreby neskôr k dispozícii.

Tie isté informácie sú dostupné aj v databáze EPREL na webovej stránke <https://eprel.ec.europa.eu>, kde treba zadať model a číslo výrobku, ktoré nájdete na typovom štítku spotrebiča.


Podrobnejšie informácie o energetickom štítku nájdete na stránke www.theenergylabel.eu.


11. INFORMÁCIE PRE SKÚŠOBNE

Inštalácia a príprava spotrebiča na akékoľvek overenie ekologického dizajnu musí byť v súlade s normou EN 62552. Požiadavky na vetranie, rozmery otvoru a minimálne voľné priestory vzadu sú

uvedené v tomto návode na obsluhu v kapitole 3. Kontaktujte výrobcu ohľadom akýchkoľvek ďalších informácií, vrátane plánov naplnenia.

12. OCHRANA ŽIVOTNÉHO PROSTREDIA

Materiály označené symbolom  odovzdajte na recykláciu. Obal hodte do príslušných kontajnerov na recykláciu. Chráňte životné prostredie a zdravie ľudí a recyklujte odpad z elektrických a elektronických spotrebičov. Nelikvidujte

spotrebiče označené symbolom spolu s odpadom z domácnosti.  Výrobok odovzdajte v miestnom recyklačnom zariadení alebo sa obráťte na obecný alebo mestský úrad.

www.aeg.com/shop



804182968-B-492020



AEG