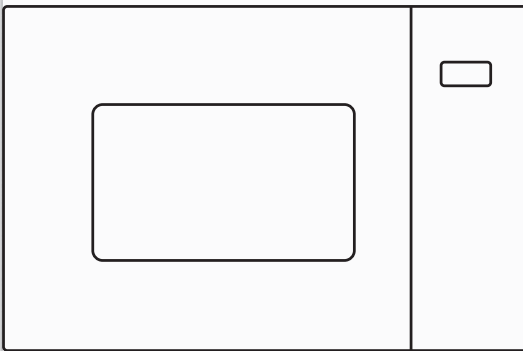


SK

# gorenje

BMI251SG3BG-738325



[www.gorenje.com](http://www.gorenje.com)

## VÁŽENÝ ZÁKAZNÍK

Úprimne Vám ďakujeme za nákup. Veríme, že čoskoro nájdete dostatok dôkazov o tom, že sa na naše produkty môžete skutočne spoľahnúť. Aby sme Vám uľahčili obsluhu spotrebiča, prikladáme tento obsiahly návod na obsluhu.

Pokyny Vám pomôžu pri oboznamovaní sa s Vaším novým spotrebičom. Prosím, prečítajte si ich pozorne pred prvým použitím spotrebiča.

V každom prípade, sa prosím, uistite, že Vám bol spotrebič dodaný nepoškodený. Ak zistíte akékoľvek prepravné poškodenie, obráťte sa na svojho obchodného zástupcu alebo miestny sklad, z ktorého bol výrobok dodaný. Telefónne číslo nájdete na príjmovom doklade alebo dodacom liste.



Želáme Vám veľa potešenia s Vaším domácom spotrebičom.

Tento domáci spotrebič na ohrievanie jedla a nápojov používa elektromagnetickú energiu a je určený iba na použitie v interiéri.

## NÁVOD NA POUŽITIE

Pozorne si prečítajte všetky pokyny a nechajte si ho pre prípadné použitie v budúcnosti.

Tento návod na použitie je určený pre užívateľa.

Popisuje mikrovlnnú rúru a spôsob ako ju používať. Je univerzálneho charakteru, a preto je možné, že výrobok, ktorý vlastníte, neobsahuje všetky funkcie popísané v tomto návode.

## BEZPEČNOSTNÉ OPATRENIA PROTI MOŽNÉMU VYSTAVENIU SA NADMERNEJ MIKROVLNNEJ ENERGII

1. Nepokúšajte sa používať túto rúru s otvorenými dvierkami, pretože sa môžete vystaviť škodlivej mikrovlnnej energii. Je dôležité, aby sa bezpečnostný uzamykací systém nepoškodil ani neupravoval.
2. Neumiestňujte medzi prednú časť rúry a dvierka žiadne predmety ani nedovoľte, aby sa na tesniacich plochách hromadila špina alebo zvyšky čistiaceho prostriedku.
3. **VAROVANIE:** Ak sú dvere alebo tesnenie dverí poškodené, rúru nesmiete používať, pokiaľ nebude opravená kompetentnou osobou.

### DODATOK

Ak spotrebič nebude udržiavaný v dobrom a čistom stave, jeho povrch môže byť poškodený, čím sa môže skrátiť jeho životnosť alebo môže prísť k nebezpečným situáciám.

### VAROVANIE

- Ak chcete, aby sa pri používaní spotrebiča znížilo riziko požiaru, úrazu elektrickým prúdom, zranenia osôb alebo aby ste sa nevystavovali nadmernej mikrovlnnej energii, dodržiavajte základné bezpečnostné opatrenia, vrátane nasledujúcich:
- **VAROVANIE:** Tekutiny a iné potraviny sa nesmú zohrievať v uzavretých nádobách, pretože môžu explodovať.
- **VAROVANIE:** Pre každého, okrem kompetentnej osoby, je nebezpečné vykonávať opravy alebo údržbu, ktorá zahŕňa demontáž krytu, ktorý chráni pred mikrovlnnou energiou.
- Zariadenie môžu používať deti staršie ako 8 rokov a osoby so zníženými fyzickými a zmyslovými schopnosťami alebo s nedostatočnými skúsenosťami, ak sú pod dozorom alebo boli poučené o bezpečnom používaní a ak porozumeli možným rizikám. Nedovoľte sa deťom hrať so spotrebičom. Čistenie a užívateľskú údržbu nesmú robiť deti do 8 rokov a deti bez dozoru. Deti mladšie ako 8 rokov sa nesmú zdržiavať v blízkosti spotrebiča, pokiaľ nie sú pod stálym dozorom.
- Spotrebič a jeho kábel uchovávajte mimo dosahu detí mladších ako 8 rokov.
- Používajte len riad, ktorý je vhodný pre mikrovlnné rúry.
- Rúru by ste mali pravidelne čistiť a odstraňovať zvyšky jedla.

- Prečítajte si a dodržiavajte: „OPATRENIE PRE ZABRÁNENIE MOŽNÉMU VYSTAVENIU SA NADMERNEJ MIKROVLNNEJ ENERGII“.
- Keď zohrievate potraviny v plastovom alebo papierovom obale, musíte mať rúru neustále pod dohľadom, pretože sa obal môže zapáliť.
- Ak spozorujete dym, vypnite alebo odpojte zariadenie a dvierka nechajte zatvorené, aby ste udusili oheň.
- Pokrm neprevádzajte.
- Nepoužívajte vnútro rúry ako úložný priestor. Neskladujte potraviny, ako je chlieb, keksy atď. vo vnútri rúry.
- Odstráňte kovové sponky z papierových alebo plastových obalov, predtým než ich vložíte do rúry.
- Túto rúru namontujte a umiestnite iba v súlade s dodanými pokynmi na inštaláciu.
- Surové vajcia a vajcia uvarené natvrdo nikdy nezohrievajte so škrupinou, pretože by mohli explodovať, a to aj po ukončení mikrovlnného ohrevu.
- Tento spotrebič je určený na použitie v domácnosti a na podobné účely, ako napr.:
  - v kuchynkách pre personál v obchodoch, kanceláriách a iných pracovných miestach;
  - v hoteloch pre hostí, motelloch a iných miestach bytového typu;
  - vo farmárskych domoch;
  - pri ubytovaní typu nocľah s raňajkami.

- Ak je napájací kábel poškodený, musí ho vymeniť výrobca, zákaznícky servis výrobcu alebo podobne kvalifikované osoby, aby sa zabránilo nebezpečenstvu.
- Neskladujte ani nepoužívajte tento spotrebič vonku.
- Nepoužívajte túto rúru v blízkosti vody, vo vlhkej pivnici alebo v blízkosti bazéna.
- Keď je spotrebič v prevádzke, teplota prístupných povrchov môže byť vysoká. Povrchy sa počas používania môžu zohriať. Kábel držte v dostatočnej vzdialenosti od horúceho povrchu a vetracie otvory na rúre nezakrývajte.
- Nenechajte kábel visieť cez okraj stola alebo pracovnej dosky.
- Ak nebudete rúru udržiavať v čistom stave, mohlo by to viesť k zhoršeniu povrchu, čo by mohlo nepriaznivo ovplyvniť životnosť spotrebiča a mohlo by viesť k nebezpečnej situácii.
- Obsah fľaš na kŕmenie detí a nádob s detskou výživou pred konzumáciou premiešajte alebo pretrepte a skontrolujte teplotu, aby ste zabránili popáleniu.
- Mikrovlnné ohrievanie môže mať za následok oneskorené prevretie, preto buďte pri narábaní s nádobou opatrný.
- Tento spotrebič nie je určený na používanie osobami (vrátane detí) s obmedzenými fyzickými, zmyslovými či duševnými schopnosťami či s nedostatkom skúseností a znalostí, pokiaľ nie sú pod dozorom alebo pokiaľ im neboli poskytnuté pokyny na používanie spotrebiča osobou zodpovednou za ich bezpečnosť.

- Deti by mali byť pod dozorom, aby sa nemohli hrať so spotrebičom.
- Tento spotrebič nie je určený na ovládanie externým časovačom alebo samostatným systémom pre diaľkové ovládanie.
- Prístupné časti sa môžu počas používania zahriať. Malé deti by sa nemali zdržiavať v blízkosti spotrebiča.
- Spotrebič sa nesmie čistiť parným čističom.
- Počas prevádzky sa spotrebič zahrieva. Buďte opatrní, aby ste sa nedotkli ohrevných telies vo vnútri rúry.
- Používajte iba teplotnú sondu odporúčanú pre túto rúru (pre rúry vybavené zariadením na použitie snímača teploty).
- **VAROVANIE:** Spotrebič a jeho prístupné časti sa počas používania zahrievajú. Buďte opatrní, aby ste sa nedotkli ohrevných telies. Deti mladšie ako 8 rokov sa nesmú zdržiavať v blízkosti spotrebiča, pokiaľ nie sú pod stálym dozorom.
- Mikrovlnná rúra musí byť používaná s otvorenými dekoratívnymi dvierkami. (Platí pre rúry s dekoratívnymi dvierkami.)
- Povrch úložnej zásuvky sa môže zahriať.
- Mikrovlnná rúra je určená na ohrev jedál a nápojov. Sušenie potravín, odevov a ohrev podložiek, papúč, špongií, vlhkej utierky a podobne môže spôsobiť poranenie, vznietenie alebo požiar.
- Počas mikrovlnného varenia nepoužívajte kovové nádoby na jedlo a nápoje.

- Spotřebič sa nesmie čistiť parným čističom.
- Pri vyberaní nádob z rúry dávajte pozor, aby otočný tanier zostal na svojom mieste.
- Spotřebič sa nesmie inštalovať za dekoratívne dvierka, aby nedošlo k prehriatiu.
- **VAROVANIE:** Pri používaní zariadenia s kombinovaným režimom, by mali deti používať rúru len pod dohľadom dospelých kvôli generovaným teplotám.

**POZORNE SI PREČÍTAJTE A USCHOVAJTE PRE BUDÚCE POUŽITIE**

### **NEBEZPEČENSTVO**

Riziko zasiahnutia elektrickým prúdom

Dotknutie sa niektorých vnútorných častí môže spôsobiť zranenie alebo smrť. Nikdy nerozoberajte spotrebič.

### **VAROVANIE**

Riziko zasiahnutia elektrickým prúdom

Nesprávne použitie uzemnenia môže mať za následok úraz elektrickým prúdom. Nepripájajte spotrebič do zásuvky, pokiaľ nebude správne nainštalovaný a uzemnený.

Tento spotrebič musí byť uzemnený. V prípade elektrického skratu uzemnenie znižuje riziko úrazu elektrickým prúdom tým, že zaisťuje vodič pre odvod elektrického prúdu.

Tento spotrebič je vybavený napájacím káblom, ktorý má uzemňovací vodič s uzemňovacou zástrčkou. Zástrčka musí byť zapojená do zásuvky, ktorá je správne nainštalovaná a uzemnená.

Konzultujte sa s kvalifikovaným elektrikárom alebo servisným technikom, ak pokyny pre uzemnenie úplne nechápete, alebo ak existujú pochybnosti, či je spotrebič správne uzemnený.

Ak je nutné použiť predlžovací kábel, používajte len predlžovací kábel s 3 vodičmi.

1. Spotrebič je vybavený krátkym napájacím káblom, aby sa

znížilo riziko vznikajúce z možného zamotania sa do dlhšieho kábla alebo zakopnutia.

Ak sa používa dlhý napájací kábel alebo predlžovací kábel:

- 1). Vyznačený elektrický výkon napájacieho kábla alebo predlžovacieho kábla by mal byť minimálne rovnako veľký, ako je elektrický výkon spotrebiča.
- 2). Predlžovací kábel musí byť uzemneného typu s 3 vodičmi.
- 3). Dlhý kábel musí byť uložený tak, aby nevisel cez plochu pultu alebo stola, kde by ho mohli potiahnuť deti alebo kde by sa oň mohlo nechtiac zakopnúť.

## ČISTENIE

Uistite sa, že ste rúru odpojili od prívodu energie.

- Po použití vnútro rúry vyčistite mierne navlhčenou handričkou.
- Príslušenstvo vyčistite obvyklým spôsobom v mydlovej vode.
- Rám dverí a tesnenie a susedné časti sa musia dôkladne vyčistiť vlhkou handričkou, ak sú znečistené.
- Nepoužívajte drsné čističe ani kovové škrabky na čistenie skla dvierok spotrebiča, aby ste ich nepoškriabali, čo by mohlo viesť k oslabeniu skla.
- Tip pre čistenie --- Pre jednoduchšie čistenie stien rúry od pokrmov: Dajte do misky polovicu citróna, pridajte 300ml vody a zahrejte pri 100% mikrovlnnom výkone na 10minút. Vnútro rúry utrite mäkkou suchou handričkou.

### UPOZORNENIE

#### Nebezpečenstvo poranenia osôb

Je nebezpečné, aby ktokoľvek iný okrem kompetentnej osoby vykonával akýkoľvek servis alebo opravu, ktorá vyžaduje zloženie krytu, ktorý poskytuje ochranu proti mikrovlnnej energii.

Pozrite si pokyny o „Materiály, ktoré môžete používať v mikrovlnnej rúre alebo ktoré nesmú byť používané v mikrovlnnej rúre.“ Môžu existovať niektoré nekovové kuchynské potreby, ktoré nie sú bezpečné pre používanie v mikrovlnnej rúre. Ak máte akékoľvek pochybnosti, príslušné potreby môžete otestovať na základe nižšie uvedeného postupu.

#### Test riadu

- Naplňte nádobu vhodnú pre použitie v mikrovlnnej rúre 1 šálkou studenej vody (250 ml) spolu s testovaným riadom.
- Varte na maximálnom výkone 1 minútu.
- Opatrne siahnite na testovaný riad. Ak je teplý, nepoužívajte ho na varenie v mikrovlnnej rúre.
- Neprekračujte dobu varenia 1 minútu.

## Materiály, ktoré môžete použiť v mikrovlnnej rúre

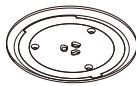
Riad	Poznámky
Nádoba na pečenie	Dodržiavajte pokyny výrobcu. Dno nádoby na pečenie musí byť minimálne 3/16 palca (5 mm) nad otočným tanierom. Nesprávne používanie môže spôsobiť prasknutie otočného taniera.
Stolový riad	Len riad bezpečný pre používanie v mikrovlnnej rúre. Dodržiavajte pokyny výrobcu. Nepoužívajte prasknutý alebo obitý riad.
Sklenené poháre na zaváranie	Vždy odstráňte viečko. Používajte len na ohrievanie jedla. Väčšina pohárov nie je tepelne odolná a môže prasknúť.
Sklenený riad	Len tepelne odolné sklenené nádoby do rúry. Uistite sa, či nemajú žiadne kovové prvky. Nepoužívajte prasknutý alebo obitý riad.
Vrecká na varenie v rúre	Dodržiavajte pokyny výrobcu. Nezatvárajte kovovou sponkou. Vyrežte otvory, aby mohla odchádzať para.
Papierové taniere a šálky	Používajte len pre krátkodobé varenie/ohrievanie. Nenechávajte pri varení bez dohľadu.
Papierové utierky	Používajte na zakrytie jedla pri ohrievaní a na absorbovanie tuku. Používajte pod dohľadom a len na krátkodobé varenie.
Pergamenový papier	Používajte na prikrytie za účelom zabránenia vystrekovania alebo ako obal pri varení v pare.
Plast	Len plast bezpečný pre používanie v mikrovlnnej rúre. Dodržiavajte pokyny výrobcu. Plast by mal byť označený ako „Bezpečný pre použitie v mikrovlnnej rúre“. Niektoré plastové nádoby mäknú, keď sa jedlo ohrieva. „Varné vrecká“ a pevne uzatvorené plastové vrecká by mali byť rozrezané, prepichnuté alebo otvorené podľa pokynov na obale.
Plastová potravinová fólia	Len fólia bezpečná pre používanie v mikrovlnnej rúre. Používajte na zakrývanie jedla pri varení pre uchovanie vlhkosti. Nedovoľte, aby sa plastová fólia dotýkala jedla.
Teplomery	Len teplomery bezpečné pre použitie v mikrovlnnej rúre (teplomery na mäso a cukrovinky)
Voskový papier	Používajte na prikrytie za účelom zabránenia vystrekovania a udržanie vlhkosti.

## Materiály, ktoré nesmiete používať v mikrovlnnej rúre

Riad	Poznámky
Hliníkový podnos	Môže spôsobovať iskrenie. Jedlo premiestnite do nádoby bezpečnej na použitie v mikrovlnnej rúre.
Potravinový kartón s kovovou rúčkou	Môže spôsobovať iskrenie. Jedlo premiestnite do nádoby bezpečnej na použitie v mikrovlnnej rúre.
Kovové riady alebo riady s kovovými časťami	Kov kryje jedlo pred mikrovlnnou energiou. Kovové časti môžu spôsobiť iskrenie.
Kovové sponky	Môžu spôsobiť iskrenie a požiar v mikrovlnnej rúre.
Papierové vrecká	Môžu spôsobiť požiar v mikrovlnnej rúre.
Plastová pena	Plastová pena sa môže rozpustiť alebo kontaminovať tekutinu vo vnútri, ak bude vystavená vysokej teplote.
Drevo	Drevo sa používaním v mikrovlnnej rúre vysuší a môže sa štiepiť alebo praskať.

## Názvy častí rúry a príslušenstvo

Vyberte rúru a všetky materiály z krabice a vnútra rúry. Vaša rúra je dodávaná s nasledujúcim príslušenstvom:



Sklený tanier



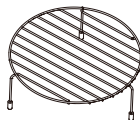
Vodidlo otočného taniera



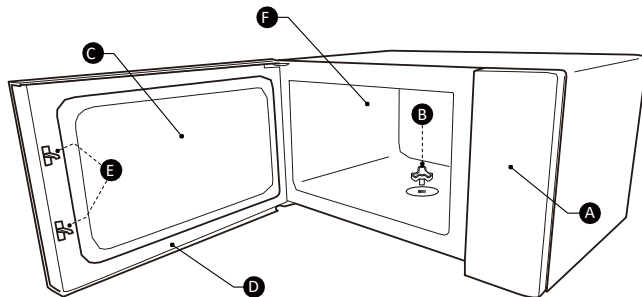
Návod na použitie taniera



Hriadeľ otočného



Vyšší rošt (na grilovanie, napr. Steaky, klobásky a na opekanie chleba. Ako podpora pre plytké jedlá.)

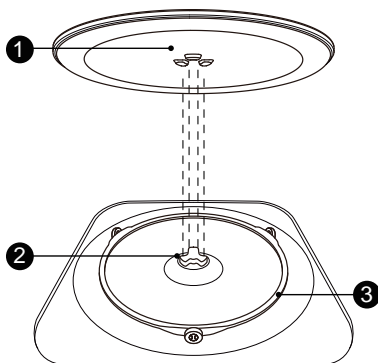


A)Ovládací panel B)Hriadeľ otočného taniera  
C)Pozorovacie okno

D)Dvierka E)Bezpečnostný uzamykací systém F)Vnútro rúry

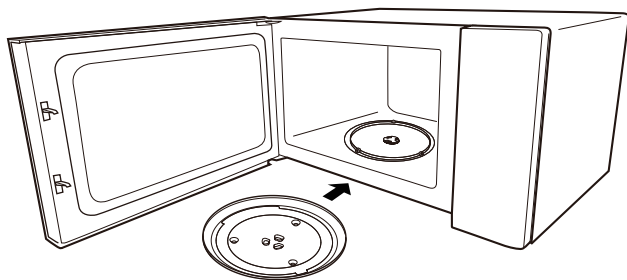
### INŠTALÁCIA OTOČNÉHO TANIERA

Vyčistite priestor na varenie a otočný tanier dajte na miesto. Pri prvej inštalácii sa uistite, že z hriadeľa otočného taniera bola kompletne odstránená obalová a prepravná páska. Pred prvým použitím spotrebiča, a to pred prípravou jedla, musíte otočný tanier správne umiestniť na miesto. Musíte vyčistiť priestor na varenie a príslušenstvo.



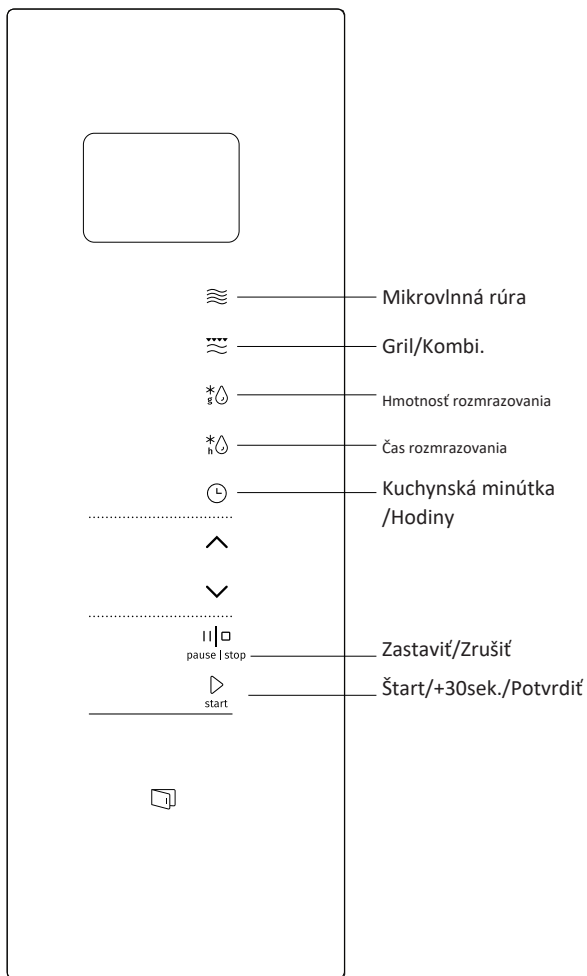
Ako umiestniť otočný tanier na miesto:

1. Umiestnite vodidlo otočného taniera (3) do otvoru v priestore na varenie.
2. Umiestnite sklenený tanier (1) na vodidlo otočného taniera  
Nasaďte zakrivené výbežky, ktoré sú v strede zospodu skleneného taniera, na trojcípny hriadeľ. Uistite sa, že je sklenený tanier (1) nasadený na hriadeľ otočného taniera (2) v strede dna priestoru na varenie. Valčeky na hriadeľi by mali zapadnúť do drážok na spodku otočného taniera.



### Poznámka:

1. Nikdy nepoužívajte spotrebič bez otočného taniera. Uistite sa, že je správne zapojený. Otočný tanier sa môže otáčať v smere alebo proti smeru hodinových ručičiek.
2. Nikdy neumiestňujte otočný tanier naopak. Tanier by nemal byť nikdy blokován.
3. Počas varenia je potrebné vždy použiť ako otočný tanier, tak aj vodidlo.
4. Všetky jedlá a nádoby s jedlom musia byť pri varení umiestnené vždy na sklenenom tanieri.
5. Nikdy neblokujte pohyb otočného taniera.
6. Ak sklenený tanier alebo vodidlo otočného taniera praskne alebo sa rozbije, obráťte sa na najbližšie autorizované servisné stredisko.



# Návod na obsluhu

Táto mikrovlnná rúra používa moderné elektronické ovládanie pre nastavenie parametrov varenia, aby vyhovovala vašim potrebám pre lepšie varenie

## 1. Nastavenie hodín

- 1). Pre výber funkcie hodím stlačíte dvakrát tlačidlo "Kuchynská minútka/Hodiny", a číslice hodín začnú blikať.
- 2). Stlačením "∨" alebo "∧" nastavte hodiny, vstupná hodnota musí byť medzi 0 a 23.
- 3). Stlačte tlačidlo "Kuchynská minútka/Hodiny", a číslice minút začnú blikať.
- 4). Stlačením "∨" alebo "∧" nastavte minúty, vstupná hodnota musí byť medzi 0 a 59.
- 5). Stlačením tlačidla "Kuchynská minútka/Hodiny" dokončíte nastavenie času.

### Poznámka:

Ak sa na hodinách nenastaví čas, nebudú po zapnutí fungovať

## 2. Varenie v mikrovlnnej rúre

- 1). Jedenkrát stlačte tlačidlo "Mikrovlnná rúra" a zobrazí sa "900W".
- 2). Opakovaným stláčaním "Mikrovlnná rúra" alebo stláčaním "∨" alebo "∧" zvolíte mikrovlnný výkon. Zobrazia sa možnosti v poradí "900W", "720W", "450W", "270W", "90W".
- 3). Pre potvrdenie nastavenia stlačte "Štart/+30sek./Potvrdiť".
- 4). Stlačením "∨" alebo "∧" upravíte dobu varenia. (Maximálna doba varenia je 95 minút)
- 5). Pre spustenie varenia stlačte "Štart/+30sek./Potvrdiť".

**Poznámka:** Kroky pre nastavenie času pomocou tlačidla kódovania sú uvedené nižšie:

0---1 minúta	: 5 sekúnd
1---5 minút	: 10 sekúnd
5---10 minút	: 30 sekúnd
10---30 minút	: 1 minúta
30---95 minút	: 5 minút

## Tabuľka "Mikrovlnných" výkonov

Mikrovlnný výkon	Vysoký	Stred. vysoký	Stred.	Stred. nízky	Nízky
Display	900W	720W	450W	270W	90W

## 3. Kuchynská minútka/Hodiny

- 1). Jedenkrát stlačte "Kuchynská minútka/Hodiny", a na displeji sa zobrazí 00:00.
- 2). Stlačením "∨" alebo "∧" zadajte správny čas. (Maximálna doba varenia je 95 minút.)
- 3). Pre potvrdenie nastavenia stlačte "Štart/+30sek./Potvrdiť".
- 4). Po uplynutí nastaveného času, zaznie 5 pípnutí.

### Poznámka:

Kuchynská minútka sa líši od 24-hodinového systému. Kuchynská minútka je časovač.

#### 4. Varenie vo viacerých krokoch

Nastaviť je možné len dva kroky. Ak je jedným z krokov rozmrazovanie, malo by byť automaticky vykonané ako prvé. Po skončení každého kroku sa ozve jedno pípnutie a spustí sa ďalší krok.

**Poznámka:** Pri varení viacerých krokoch nie je možné nastaviť ako jeden z krokov kuchynskú minútku, automatickú ponuku alebo rýchle varenie.

Príklad: Ak chcete jedlo s hmotnosťou 500g rozmraziť na d01 a potom ho 7 minút variť s 80% mikrovlnným výkonom, postupujte nasledovne:

- 1.) Jedenkrát stlačte " Čas rozmrazovania " a na displeji rúry sa zobrazí "dEF2".
- 2.) Pre potvrdenie stlačte "Štart/+30sek./Potvrdiť".
- 3.) Stlačením "∨" alebo "∧" nastavte dĺžku rozmrazovania na 5 minút
- 4.) Stlačte jedenkrát tlačidlo " Mikrovlnná rúra" a na displeji sa zobrazí "900W".
- 5.) Pre výber mikrovlnného výkonu opakovane stláčajte tlačidlo "Mikrovlnná rúra", kým sa nezobrazí "720W" ;
- 6.) Pre potvrdenie stlačte "Štart/+30sek./Potvrdiť".
- 7.) Stlačením "∨" alebo "∧" nastavte dĺžku varenia na 7 minút.
- 8.) Pre spustenie varenia stlačte "Štart/+30sek./Potvrdiť".

#### 5. Rozmrazovanie podľa času

- 1.) Jedenkrát stlačte " Čas rozmrazovania " a na displeji rúry sa zobrazí "dEF2".
- 2.) Pre potvrdenie stlačte "Štart/+30sek./Potvrdiť".
- 3.) Stlačením "∨" alebo "∧" nastavte dĺžku varenia. Maximálna doba je 95 minút.
- 4.) Stlačením „Štart / + 30sek. / Potvrdiť“ spustíte rozmrazovanie.

**Poznámka:**

Ak po uplynutí polovice rozmrazovacieho času zaznie dvakrát pípnutie, je to úplne normálne. Aby bolo rozmrazovanie účinnejšie, mali by ste potraviny obrátiť. Keď to urobíte zatvorte dvierka, a potom pre pokračovanie vo varení stlačte "Štart/+30sek./Potvrdiť". Ak nebude vykonaná žiadna činnosť, rúra bude pokračovať v práci.

#### 6. Rozmrazovanie podľa hmotnosti

- 1.) Jedenkrát stlačte " Hmotnosť rozmrazovania " a na displeji rúry sa zobrazí "dEF1".
- 2.) Pre potvrdenie stlačte "Štart/+30sek./Potvrdiť".
- 3.) Opakovane stláčajte " Hmotnosť rozmrazovania" alebo Stlačením "∨" alebo "∧" si vyberte z ponuky rozmrazovania. Zobrazia sa možnosti v poradí "d01", "d02", "d03", "d04".
- 4.) Pre potvrdenie stlačte "Štart/+30sek./Potvrdiť".
- 5.) Stlačte "∨" alebo "∧" a vyberte si hmotnosť jedla.
- 6.) Stlačením „Štart / + 30sek. / Potvrdiť“ spustíte rozmrazovanie.

Ponuka	d01 Mrazený chlieb	d02 Mrazené mäso	d03 Mrazená zelenina	d04 Mrazená pizza
Hmotnosť	100g-1000g	100 g-2000 g	100 g-1000 g	100 g-600 g

## 7. Gril alebo kombinovane varenie

Jedenkrát stlačte tlačidlo " Gril/Kombi. " na displeji sa zobrazí "G", a opakovaným stláčaním tlačidla " Gril/Kombi. " alebo stlačením "∨" alebo "∧" zvolíte požadovaný výkon a na displeji sa zobrazí "G", "C-1" alebo "C-2".

Pre potvrdenie výkonu stlačte "Štart/+30sek./Potvrdiť".

Stlačením "∨" alebo "∧" nastavte dĺžku varenia (Maximálna doba varenia je 95 minút ).

Pre spustenie varenia znova stlačte "Štart/+30sek./Potvrdiť".

Príklad: Ak chcete na varenie použiť 55% mikrovlnný výkon a 45% grilovací výkon (C-1) po dobu 10 minút, nastavte rúru nasledujúcim spôsobom.

- 1). Jedenkrát stlačte "Gril/Kombi. " a na obrazovke sa zobrazí „G“.
- 2). Stláčajte ďalej " Gril/Kombi. ", až kým sa na obrazovke neobjaví "C-1".
- 3). Pre potvrdenie stlačte "Štart/+30sek./Potvrdiť".
- 4). Stlačte "∨" alebo "∧" a nastavujte dĺžku varenia, kým sa na displeji rúry nezobrazí "10:00".
- 5). Pre spustenie varenia stlačte "Štart/+30sek./Potvrdiť".

## Pokyny pre kombinovaný výkon

Program	Zobrazenie	Mikrovlnný výkon	Výkon grilu
Gril	G	0%	100%
Kombi.1	C-1	55%	45%
Kombi.2	C-2	36%	64%

### Poznámka:

Ak po uplynutí polovice grilovacieho času zaznie dvakrát pípnutie, je to úplne normálne. Aby malo grilovanie lepší účinok na potraviny, mali by ste ich obrátiť. Keď to urobíte zatvorte dvierka, a potom pre pokračovanie vo varení stlačte "Štart/+30sek./Potvrdiť". Ak nebude vykonaná žiadna činnosť, rúra bude pokračovať v práci.

## 8. Rýchle varenie


1). V pohotovostnom režime, stlačte tlačidlo " Štart/+30sek./Potvrdiť " na spustenie varenia so 100% výkonom v trvaní 30 sekúnd. Po každom stlačení rovnakého tlačidla sa čas prípravy zvýši o 30 sekúnd. Maximálna doba varenia je 95 minút.

2). V pohotovostnom režime stlačením "∨" nastavte čas varenia na 95 minút. Po nastavení času varenia stlačte "Štart/+30sek./Potvrdiť" na spustenie mikrovlnného varenia so 100% výkonom.


**Poznámka:** Ak chcete počas procesu mikrovlnného varenia, grilu, kombinovaného varenia, varenia vo viacerých krokoch alebo rozmrazovania podľa času zvýšiť čas prípravy, stlačte " Štart/+30sek./Potvrdiť". (Pri automatickej ponuke alebo rozmrazovaní podľa hmotnosti sa toto nedá urobiť.)

9. Funkcia detskej zámky	<p>Zamknutie: V pohotovostnom režime, stlačte tlačidlo "Zastaviť/Zrušiť" na 3 sekundy, aby ste aktivovali funkciu detského zámku a zobrazí sa " [ - - ]" alebo aktuálny čas (ak bol nastavený čas) a ikona zámku. Odomknutie: Ak je zámok aktívny, na 3 sekundy stlačte tlačidlo "Zastaviť/Zrušiť" a zámok sa odblokuje.</p>
10. Informačná funkcia	<p>1). V režime mikrovlnnej rúry, grilu a kombinovaného varenia. Stlačte "Mikrovlnná rúra" alebo "Gril/Kombi. " a aktuálny výkon sa zobrazí na 3 sekundy. 2). Ak boli nastavené hodiny , počas režimu varenia stlačením tlačidla " Kuchynská minútka/Hodiny " skontrolujete aktuálny čas. Zobrazí sa na 3 sekundy.</p>
11. EKO funkcia	<p>Vstup do EKO režimu: V pohotovostnom režime stlačte tlačidlo "Zastaviť/Zrušiť" a vstúpte do EKO režimu. Obrazovka zhasne.  Zrušenie EKO režimu: V režime EKO stlačením ľubovoľného tlačidla opustíte EKO režim.</p>
12. Aquaclean funkcia	<p>Vstup do režimu Aquaclean: V pohotovostnom režime, stlačte a podržte tlačidlo "Mikrovlnná rúra" na 3 sekundy. Rúra vstúpi do režimu aquaclean. Vložte 200 ml vody dovnútra a potom stlačte tlačidlo "Štart/30sek./Potvrdiť" , čím spustíte funkciu Aquaclean s úrovňou výkonu 900W na 5 minút, ktoré sa nedajú zmeniť</p>
13. Tichý režim	<p>Aktivácia tichého režimu: V pohotovostnom režime, stlačte a podržte tlačidlo " Kuchynská minútka/Hodiny" na 3 sekundy. Zaznie dlhé pípnutie a rúra prejde do tichého režimu. Tlačidlá pri stlačení nevydávajú zvuk.  Deaktivácia tichého režimu: V tichom režime, stlačte a podržte tlačidlo " Kuchynská minútka/Hodiny" na 3 sekundy. Zaznie dlhé pípnutie a rúra ukončí tichý režim.</p>
14. Špecifikácia	<p>1). Ak sú dvierka rúry počas procesu varenia otvorené, zatvorte ich, a potom pre pokračovanie vo varení stlačte " Štart/+30Sek./Potvrdiť ". 2). Ak po nastavení programu varenia, do 1 minúty nestlačíte tlačidlo "Štart/+30sek./Potvrdiť ". Zobrazí sa aktuálny čas. Nastavenie bude zrušené. 3). Pri účinnom stlačení sa ozve jedno pípnutie, neúčinné stlačenie nevyvolá žiadnu odozvu.</p>

### 15. Otváranie dvierok rúry

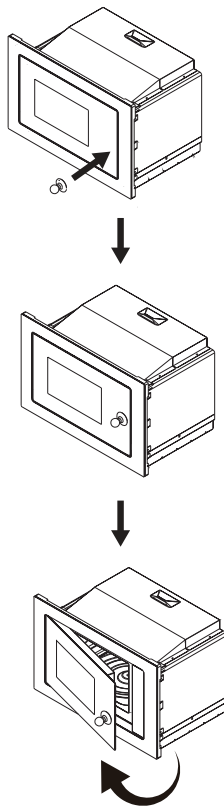
Stlačte tlačidlo "  " a dvierka rúry sa otvoria

Poznámka:




Ak pri priamom stlačení tlačidla "  " dôjde k poruche, na obrazovke sa zobrazí "E-3". Zatvorte dvierka rúry a odpojte ju z elektriny a potom znovu zapojte, kým sa neobnoví normálny stav.

### 16. Prísavka

Ak sú elektrické dvierka rúry rozbité, otvorte ich pomocou prísavky, ako je uvedené nižšie.



### 17. Auto ponuka

- 1). V pohotovostnom režime, opakovaným stláčaním "  " zvolte ponuku.
- 2). Stlačením tlačidla "Štart/+30Sek./Potvrdiť" potvrdte zvolenú ponuku.
- 3). Stlačením "  " alebo "  " vyberte hmotnosť jedla.
- 4). Pre spustenie varenia stlačte "Štart /+30Sek./Potvrdiť".

Ponuka	Hmotnosť	Displej
A1 Pizza	200 g	200
	400 g	400
A2 Ohrev tanierov	200 g	200 g
	400 g	400 g
	600 g	600 g
A3 Rozpúšťanie čokolády	100 g	100 g
	150 g	150 g
	200 g	200 g
A4 Rozpúšťanie masla	100 g	100 g
	150 g	150 g
	200 g	200 g
A5 Mäso (Hovädzina )	250 g	250 g
	350 g	350 g
	450 g	450 g
A6 Mäso (Bravčové)	250 g	250 g
	350 g	350 g
	450 g	450 g
A7 Mäso (Kurča)	250 g	250 g
	350 g	350 g
	450 g	450 g
A8 Zelenina	200 g	200 g
	300 g	300 g
	400 g	400 g
A9 Cestoviny	50G (so 450 ml studenej vody)	50 g
	100G (s 800 ml studenej vody)	100 g
A10 Zemiaky	200 g	200 g
	400 g	400 g
	600 g	600 g
A11 Ryba	250 g	250 g
	350 g	350 g
	450 g	450 g
A12 Zohrievanie polievky	200ml	200
	400ml	400
	600ml	600

Ponuka	Hmotnosť	Displej
A13 Popcorn (pukance)	100 g	100
A14 Kuracie nugetky	200 g	200g
	400 g	400g
	600 g	600g
A15 Mleté mäso	4	4

## Návod na inštaláciu

### Inštalácia a pripojenie

- Tento spotrebič je určený len na použitie v domácnosti.
- Táto rúra je určená len na zabudovanie. Nie je určená na používanie na pracovnej doske alebo vo vnútri skrinky.
- Dodržiavajte špeciálne pokyny na inštaláciu.
- Spotrebič je možné nainštalovať do nástennej skrinky so šírkou 60 cm.
- Spotrebič je vybavený zástrčkou a musí byť pripojený iba k správne nainštalovanej uzemnenej zásuvke.
- Sieťové napätie musí zodpovedať napätiu uvedenému na typovom štítku.
- Zásuvka musí byť namontovaná a prípojný kábel musí byť vymenený len kvalifikovaným elektrikárom. Ak zástrčka po inštalácii nie je prístupná, musí byť v elektroinštalácii prítomné odpájacie zariadenie s odpájaním všetkých pólov a s medzerou medzi kontaktmi najmenej 3 mm.
- Nepoužívajte adaptéry a predlžovacie káble. Pri preťažení hrozí riziko požiaru.

**Povrch spotrebiča môže byť počas prevádzky horúci.**



Pred inštaláciou si pozorne prečítajte návod na obsluhu

### **Dovoľujeme si vás upozorniť!**

#### **Elektrické pripojenie**

Rúra je vybavená zástrčkou a musí byť pripojená iba k správne nainštalovanej uzemnenej zásuvke. Iba kvalifikovaný elektrikár, ktorý vykonáva inštalátorské práce podľa príslušných predpisov, môže nainštalovať zásuvku alebo vymeniť spojovací kábel. Ak zástrčka po inštalácii už nie je prístupná, musí byť v elektroinštalácii umiestnený vypínač so všetkými pólmami s medzerou medzi kontaktmi najmenej 3 mm. Inštalácia musí obsahovať ochranu kontaktov.

#### **Montáž jednotky**

Skrinka na vstavaný spotrebič nesmie mať za spotrebičom zadnú stenu.

Minimálna inštaláčna výška: 850 mm.

Vetracie otvory a miesta na prívod vzduchu nesmú byť zakryté.

#### **Inštalácia rúry - Obr. 2**

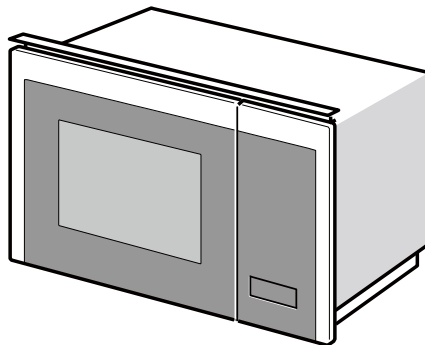
Poznámka: Hlavný kábel nezachytávajújte ani nezalamujte.



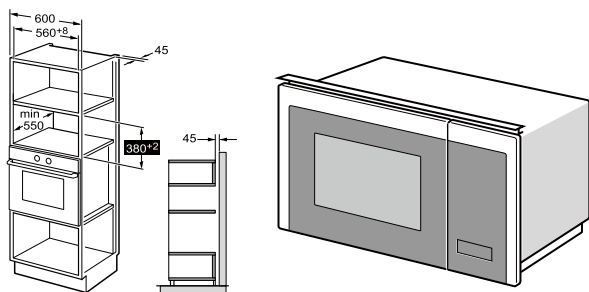
Skrutka



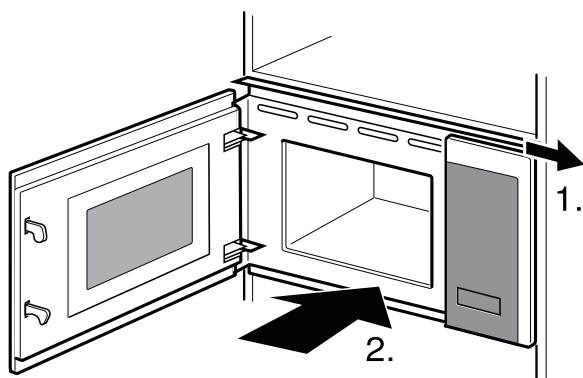
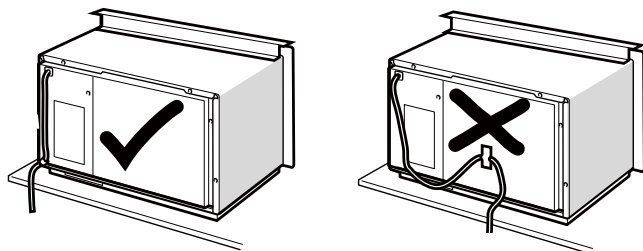
Prísavka

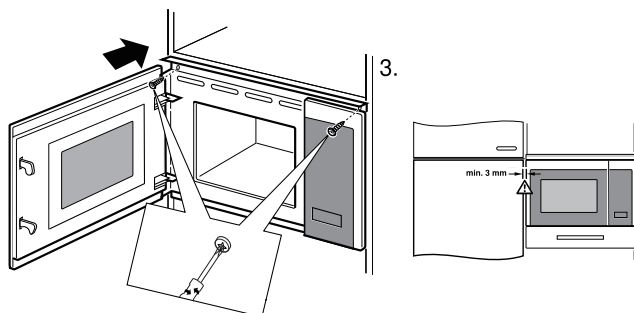


# 1



# 2





## Špecifikácie

Model: .....	BMI251SG3BG
Menovité napätie:.....	230V~ 50Hz
Menovitý príkon (mikrovlonné varenie):.....	1450W
Menovitý výkon (mikrovlonné varenie):.....	900W
Menovitý príkon (Gril):.....	1200W
Prevádzková frekvencia: .....	2450MHz
Vonkajšie rozmery: .....	594mm(W)x382mm(H)x403mm(D)
Kapacita rúry: .....	25 litrov
Hmotnosť: .....	Približne 14.6kg
Hlučnosť: .....	Lc < 63 dB (A)
Priemer gramofónu: .....	315 mm

## Spotreba energie

Informácie o spotrebe energie a maximálnom čase potrebnom na prechod do režimu nízkej spotreby energie po vypnutí.

Režim vypnutia	0,5 W
Pohotovostný režim	0,8 W
Maximálny čas potrebný na to, aby mikrovlnná rúra automaticky prešla do použiteľného režimu alebo režimu nízkej spotreby.	20 minút

Normálne situácie	
Mikrovlnná rúra ovplyvňuje príjem TV.	Príjem rádia a TV môže byť rušený prevádzkou mikrovlnnej rúry. Je to podobné ako rušenie malými elektrickými spotrebičmi, ako je mixér, vysávač a elektrický sušič vlasov. Ide o normálny jav.
Svetlo vnútri rúry svieti tlme.	Pri mikrovlnnom varení s nízkym výkonom sa môže osvetlenie rúry stmiť. Ide o normálny jav.
Para sa akumuluje na dvierkach a horúci vzduch stúpa z vetracích otvorov.	Počas varenia sa môže z jedla uvoľňovať para. Väčšina pary unikne práve vetracími otvormi. Ale časť pary sa môže zrážať na chladnejších častiach rúry, ako napríklad na dvierkach. Ide o normálny jav.
Rúra bola náhodne zapnutá bez vložených potravín.	Je zakázané spúšťať rúru bez vložených potravín. Je to veľmi nebezpečné.

Problém	Možná príčina	Riešenie
Rúru nie je možné zapnúť.	(1). Zástrčka napájacieho kábla nie je pevne zapojená do sieťovej zásuvky.	Odpojte spotrebič od sieťovej zásuvky. Po 10 sekundách ho opäť pripojte.
	(2). Vypálená poistka alebo sa aktivoval istič.	Vymeňte poistku alebo resetujte istič (opravy nech vykonáva odborný personál našej spoločnosti)
	(3). Problém so zásuvkou.	Otestujte zásuvku s iným spotrebičom
Rúra nehreje.	(4). Dvierka nie sú správne zatvorené.	Zatvorte dvierka.



Podľa nariadenia o likvidácii elektrických a elektronických zariadení (OEEZ) treba také zariadenia likvidovať oddelene a triediť ich. Ak potrebujete zariadenie zlikvidovať, v žiadnom prípade ho NEVYHADZUJTE do bežného domového odpadu. Odovzdajte taký výrobok na zberné miesto, kde bude zlikvidovaný podľa nariadenia OEEZ.

Ak potrebujete informácie, alebo ak máte problém, neváhajte vo svojej krajine kontaktovať naše Stredisko pre starostlivosť o zákazníkov Gorenje (telefonické číslo nájdete na záručnom liste). Ak vo vašej krajine nie je Stredisko pre starostlivosť o zákazníkov, navštívte miestneho predajcu Gorenje, alebo sa spojte so servisným oddelením pre domáce spotrebiče spoločnosti Gorenje .

V rámci jednej dizajnerskej línie sa môžu vyskytnúť rozdiely vo farebných odtieňoch rôznych spotrebičov alebo komponentov a to z rôznych príčin, ako sú:

rôzne uhly, pod ktorými zariadenia vidíme, rôzne farebné pozadia, materiály alebo rôzne osvetlenie miestnosti.

### **Len pre osobnú potrebu!**

Ďalšie odporúčania pre pečenie v mikrovlnnej rúre s ďalšími užitočnými informáciami nájdete na webovej stránke:

<http://www.gorenje.com>

**PRAJE VÁM VEĽA RADOSTI PRI POUŽÍVANÍ VÁŠHO SPOTREBIČA**

# **gorenje**

Vyhradzujeme si právo na akékoľvek zmeny a chyby v návode na použitie.

[www.gorenje.com](http://www.gorenje.com)