

gorenje

SK

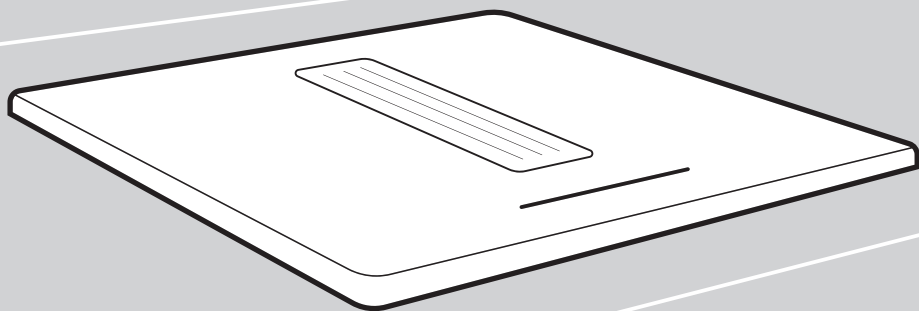
SK

Návod na obsluhu

Indukčná varná doska s
odsávačom pár

GEH6432BSCWF

GEH8432BSCWF



Ďakujeme vám za dôveru a kúpu nášho spotrebiča.

Tento podrobný návod na použitie sa dodáva pre jednoduchšie použitie tohto výrobku. Návod by vám mal pomôcť dozvedieť sa potrebné informácie o vašom novom spotrebiči čo možno najrýchlejšie.

Najnovšiu verziu návodu na použitie nájdete na našej webovej stránke.

www.gorenje.com



INFORMÁCIA!

Informácia, rada, tip alebo odporúčanie



VAROVANIE!

Upozornenie – hrozí všeobecné nebezpečenstvo

Obsah

1. Bezpečnostné pokyny	4
1.1 Použitie odsávača	6
2. Ďalšie dôležité bezpečnostné varovania	7
2.1 Obmedzovač času varenia	7
2.2 Funkcia „Otvoreného okna“	7
3. Inštalácia	8
3.1 Bezpečnosť	8
3.2 Príprava na inštaláciu	10
3.3 Vstavaná	20
3.4 Zapustená montáž	27
4. Ovládanie varnej dosky	29
4.1 Ovládacia jednotka	29
4.2 Zapnutie/vypnutie varnej dosky	31
4.3 Automatická detekcia hrnca	31
4.4 Detekcia pohybu panvice	32
4.5 Zapnutie/vypnutie varnej zóny	33
4.6 Varná zóna s funkciou zvýšenia výkonu - "Power boost"	33
4.7 Automatické ohrievanie	33
4.8 Bridge Induction zóna	34
4.9 Pauza - 'Stop&Go'	35
4.10 Pamäťová funkcia - "Recall function"	35
4.11 Detská poistka	36
4.12 Indikátor horúcej varnej zóny	36
4.13 Funkcie časovača	36
4.14 Používateľské nastavenia	37
4.15 Prevádzka odsávacieho modulu	39
4.16 Dodatočné funkcie s automatickými programami	41
4.17 ConnectLife	42
4.18 Wi-Fi ovládanie	43
5. Rady a tipy	45
5.1 Varná platňa	45
5.2 Princíp fungovania indukčnej varnej zóny	45
5.3 Indukčný kuchynský riad	46
5.4 Tipy na šetrenie energie	47
6. Údržba a čistenie	48
6.1 Čistenie jednotky tukového filtra	49
6.2 Výmena recirkulačných filtrov	49
7. Problémy a chyby	51
7.1 Zvuky počas indukčného varenia	53
8. Technické údaje	54
8.1 Informácie v súlade s nariadením	54
8.2 Informácie o súlade so smernicou	56
9. Environmentálne aspekty	57
9.1 Likvidácia spotrebiča a obalu	57

1. Bezpečnostné pokyny

DÔLEŽITÉ BEZPEČNOSTNÉ POKYNY

POKYNY SI POZORNE PREČÍTAJTE A USCHOVAJTE PRE ĎALŠIE POUŽITIE!

Spotrebič môžu používať deti staršie ako 8 rokov a osoby so slabšími fyzickými, zmyslovými alebo mentálnymi schopnosťami alebo nedostatkom skúseností a vedomostí, ktoré sú pod dozorom alebo boli oboznámené s bezpečným použitím spotrebiča a uvedomujú si možné nebezpečenstvá. So spotrebičom by sa deti nemali hrať. Deti bez dozoru by nemali vykonávať čistenie a užívateľskú údržbu zariadenia.

VAROVANIE: Spotrebič a jeho prístupné časti sa počas používania zahrievajú. Buďte opatrní, aby ste sa nedotkli ohrevných telies.

Deti mladšie ako 8 rokov sa nesmú zdržiavať v blízkosti spotrebiča, pokiaľ nie sú pod stálym dozorom.

Na čistenie spotrebiča nepoužívajte parné alebo vysokotlakové čističe, pretože by mohlo dôjsť k úrazu elektrickým prúdom.

Spotrebič nie je určený na ovládanie pomocou externých časovačov alebo samostatného diaľkového ovládacieho systému.

UPOZORNENIE: Ak je povrch prasknutý, vypnite spotrebič, aby ste sa vyhli možnému zásahu elektrickým prúdom.

UPOZORNENIE: Pri použití tuku a oleja nenechávajte spotrebič bez dozoru, pretože hrozí riziko požiaru. NIKDY sa nepokúšajte oheň uhasiť vodou, ale najprv spotrebič vypnite a oheň zakryte napr. pokrievkou alebo vlhkou utierkou.

UPOZORNENIE: Nebezpečenstvo požiaru: Na povrchu varných povrchov neuskladňujte žiadne predmety.

UPOZORNENIE: Proces varenia musí byť pod dohľadom. Krátkodobý proces varenia musí byť pod stálym dohľadom.

POZOR: Tento spotrebič je určený len na varenie. Nesmie sa používať na iné účely, ako napríklad vykurovanie miestnosti.

UPOZORNENIE: Používajte len chrániče varnej platne, ktoré výrobca spotrebiča navrhol alebo určil v návode na použitie ako vhodné, alebo chrániče varnej platne, ktoré tvoria súčasť spotrebiča. Použitie nevhodných chráničov varnej platne môže spôsobiť úraz.

Na varnej doske nenechávajte kovové predmety alebo predmety s obsahom kovu ako sú nože, vidličky, lyžičky a pokrývky, pretože sa môžu zahriať.

NEBEZPEČENSTVO POŽIARU!

Nikdy neumiestňujte spotrebiče (ako napríklad teplovzdušnú fritézu) na varnú dosku. Spotrebič sa môže vznietiť, pokiaľ by sa varná doska náhodne zapla.

Po použití vypnite platňu pomocou ovládača a nespoliehajte sa na funkciu rozpoznania riadu.

Spotrebič musí byť zapojený do pevného elektrického vedenia, ktoré obsahuje zariadenia na odpojenie. Pevné elektrické vedenie musí byť v súlade s elektroinštalačnými predpismi.

1.1 Použitie odsávača

Musia byť splnené predpisy týkajúce sa vypúšťania vzduchu.

NEBEZPEČENSTVO ÚRAZU ELEKTRICKÝM PRÚDOM!

Vyhňte sa riziku úrazu elektrickým prúdom; pred čistením prístroja sa uistite, že je vypnutý.

Nepoužívajte odsávaciu jednotku, ak nie je správne namontovaný tukový filter!

Aby ste zabránili vznieteniu horúcich tukov, smaženie pokrmov majte neustále pod dozorom.

Pri čistení alebo výmene tukových filtrov a/alebo uhlíkových filtrov postupujte podľa pokynov v príručke!

NEBEZPEČENSTVO POŽIARU!

Pri nedodržaní pokynov na čistenie alebo pokynov týkajúcich sa výmeny tukového filtra a/alebo uhlíkového filtra, hrozí nebezpečenstvo požiaru,

Usadený tuk v kovových tukových filtroch môže spôsobiť požiar. Nikdy na varnej zóne nevlambujte, ak je zapnutý odsávač pár. Vysoké plamene môžu spôsobiť požiar. Spotrebič vždy používajte s kovovým tukovým filtrom. Tukový filter čistite pravidelne.

Prehriaty tuk alebo olej môže spôsobiť požiar. Vždy dohliadajte na ohrev tuku a oleja. Požiar nikdy nehaste vodou; vždy používajte protipožiarnu prikrývku, pokrievku alebo tanier.

2. Ďalšie dôležité bezpečnostné varovania

Tento spotrebič je určený len na domáce použitie. Nepoužívajte ho na iné účely, ako napríklad vykurovanie miestnosti, sušenie domácich zvierat alebo iných zvierat, papiera, látok, bylín a pod., pretože to môže viesť k úrazu alebo spôsobiť požiar.

Ak budete používať sklokeramickú varnú dosku na odkladanie vecí, môžete ju poškrabať alebo inak poškodiť. Na varnej doske nikdy nezohrievajte jedlo v hliníkovej fólii alebo v plastových nádobách. Takáto fólia alebo nádoby sa môžu roztaviť, čo môže spôsobiť požiar alebo poškodenie varnej dosky.

Pod spotrebičom neskladujte žiadne látky, ktoré sú citlivé na teplotu, ako napr. čistiace prostriedky alebo prášky na pranie, spreje atď.

2.1 Obmedzovač času varenia



VAROVANIE!

Obmedzovač doby varenia je bezpečnostnou funkciou vášho spotrebiča. Aktivuje sa, keď zabudnete vypnúť varnú dosku.

V závislosti od zvoleného nastavenia bude doba varenia obmedzená nasledovne:

Nastavenie	Varná zóna sa automaticky vypne po (hodinách):
Pomoc pri varení	8
1 - 2	8
3 - 4	6
5 - 6	4
7 - 8	2
9	1,5



INFORMÁCIA!

Obmedzovač doby varenia pre konkrétnu varnú zónu sa resetuje po tom, keď užívateľ zmení úroveň výkonu varenia na konkrétnej varnej zóne.



INFORMÁCIA!

Časovače súvisiace s varnou zónou majú prednosť pred obmedzovačom doby varenia.

2.2 Funkcia „Otvoreného okna“

Ak je predpísané, že odsávací jednotka, ktorá je umiestnená v miestnosti spolu s krbom, sa môže používať len pri otvorenom okne (v kuchyni), musí sa nainštalovať snímač okna. Funkcia "otvoreného okna" sa automaticky aktivuje, akonáhle je k spotrebiču pripojený snímač "otvoreného okna". Pozrite si kapitolu „Pripojenie snímača 'otvoreného okna'“.

3. Inštalácia

3.1 Bezpečnosť

Pokazené časti sa smú vymeniť len za originálne. Len pri originálnych náhradných dieloch výrobca zaručuje, že spĺňajú bezpečnostné požiadavky.

Ak je napájací kábel poškodený, musí ho vymeniť výrobca alebo autorizovaný servisný technik, aby sa zabránilo nebezpečenstvu.

Pred vykonaním akejkoľvek opravy odpojte prístroj z elektrickej siete.

Ak nebudú dodržané bezpečnostné pokyny a varovania, výrobca nemôže niesť zodpovednosť za akékoľvek straty či škody, ktoré nastanú.

Spotrebič musí byť zapojený do pevného elektrického vedenia, ktoré obsahuje zariadenia na odpojenie. Pevné elektrické vedenie musí byť v súlade s elektroinštalačnými predpismi.

Ak je v blízkosti spotrebiča pripojený do zásuvky striedavého prúdu iný elektrický spotrebič, uistite sa, že jeho napájací kábel neprichádza do styku s horúcimi varnými zónami.

Pred zapojením spotrebiča do siete



VAROVANIE!

Pred zapojením spotrebiča do siete si pozorne prečítajte návod na použitie. Záruka sa nevzťahuje na opravy alebo reklamácie spôsobené nesprávnym pripojením alebo použitím spotrebiča.



VAROVANIE!

Ohrozenie života, v dôsledku spätného ťahu spalín hrozí nebezpečenstvo otravy!

Skontrolujte prístroj, či sa nepoškodil pri preprave. Nepripájajte poškodené zariadenie.

Vzduch sa nesmie odvádzať do potrubia, ktoré sa používa na odvod spalín zo zariadení spaľujúcich plyn alebo iné palivá (nevzťahuje sa na zariadenia, ktoré iba odvádzajú vzduch späť do miestnosti).

Odsávače pár a iné spotrebiče, ktoré odsávajú výpary z varenia, môžu spätným prúdením spalín ovplyvniť bezpečnú prevádzku spotrebičov, ktoré spaľujú plyn alebo iné palivo (vrátane spotrebičov v iných miestnostiach). Tieto plyny môžu potenciálne zapríčiniť otravu oxidom uhoľnatým. Po inštalácii odsávača pár alebo iného podobného zariadenia, musí byť prevádzka spotrebičov s odťahom spalín preskúšaná odbornou spôsobilou osobou, aby sa zabezpečilo, že sa spaliny nebudú vracat' späť.

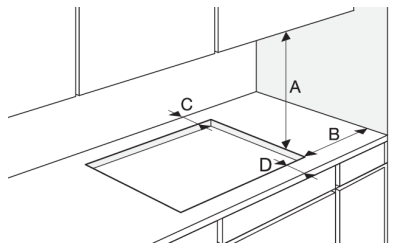
Vždy zabezpečte dostatočné vetranie!

Ak je súčasne v prevádzke odsávacie zariadenie a spotrebiče, ktoré sú napájané inou energiou ako elektrickou, nesmie podtlak v miestnosti prekročiť 4 Pa (4×10^{-5} bar).

Musia byť splnené predpisy týkajúce sa vypúšťania vzduchu.

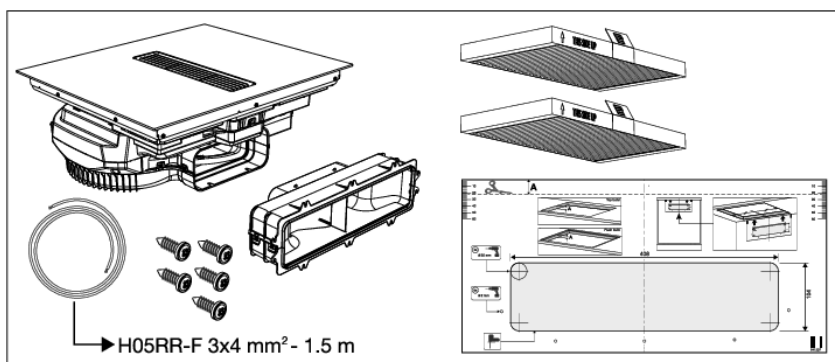
3.2 Príprava na inštaláciu

Voľný priestor okolo spotrebiča

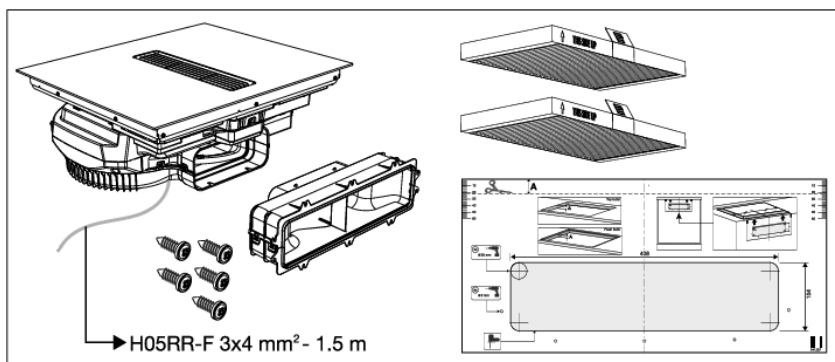


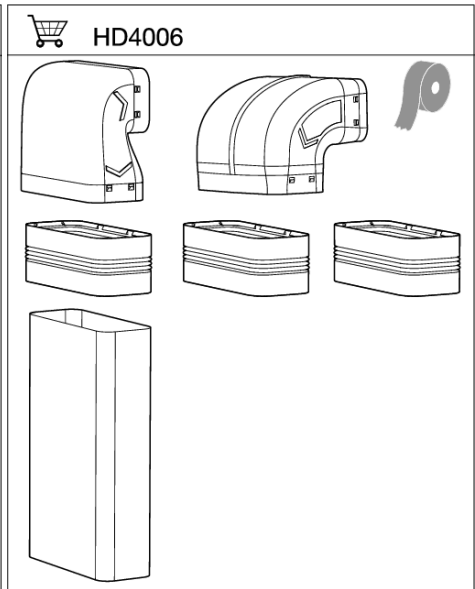
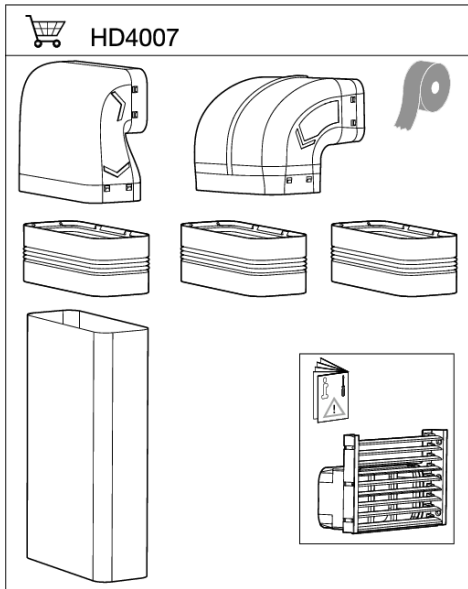
A	≥ 500 mm
B	≥ 40 mm
C	≥ 40 mm
D	≥ 50 mm

Spotrebiče bez predinštalovaného napájacieho kábla

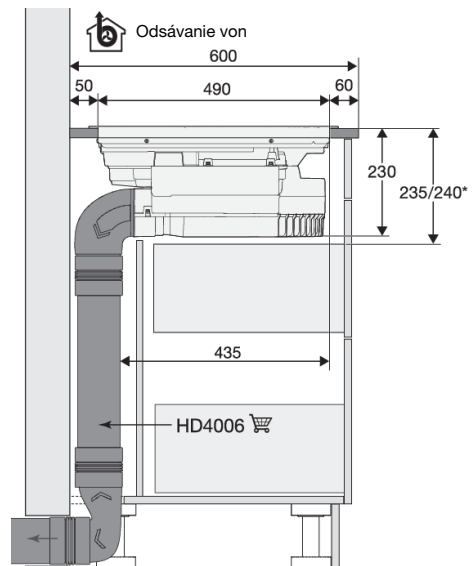
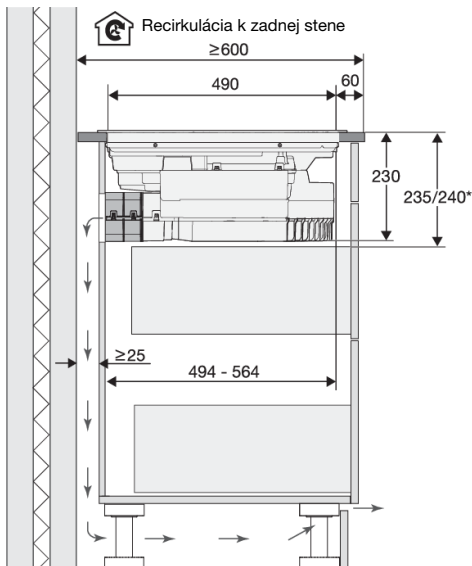


Spotrebiče s predinštalovaným napájacím káblom





Možnosti inštalácie

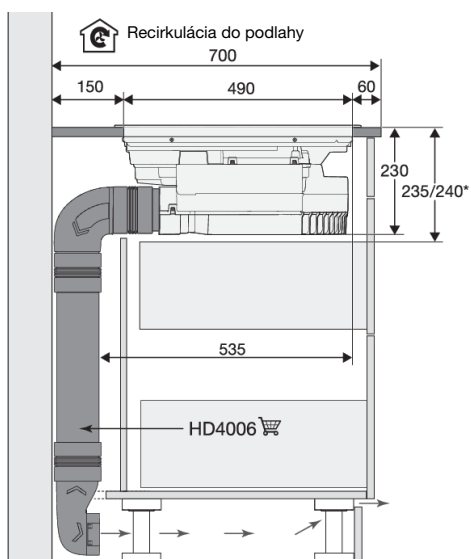
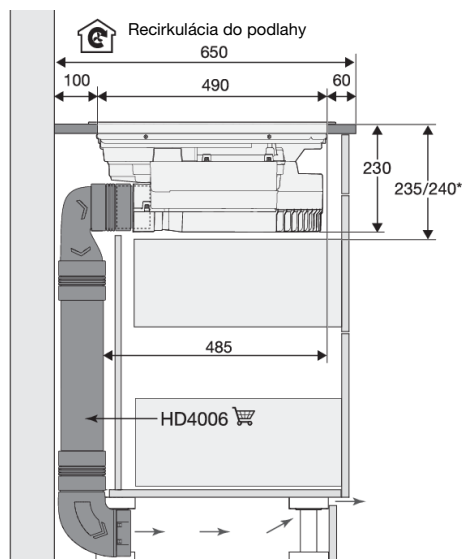
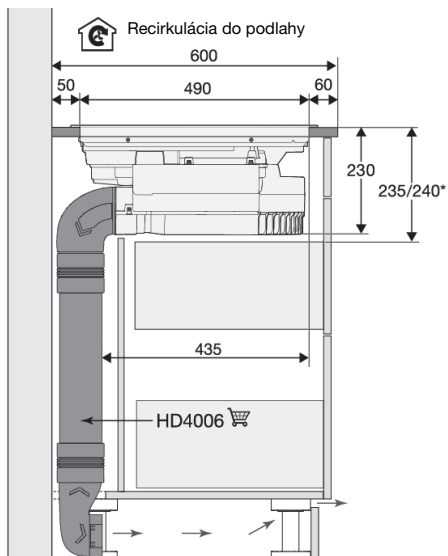
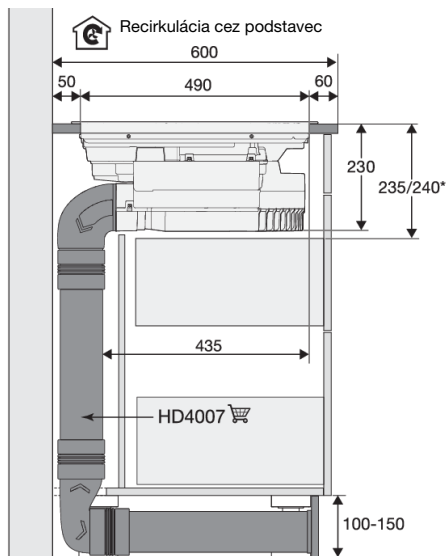


*Zapustená montáž



INFORMÁCIA!

Ak sa používa možnosť recirkulácie cez zadnú stenu kuchynskej skrinky, vonkajšie steny by mali byť riadne izolované, aby sa čo najviac znížila kondenzácia z kuchynských par.



***Zapustená montáž**

- Steny a pracovná plocha v okolí spotrebiča musia byť odolné proti teplu aspoň do teploty 105 °C.
- Pracovná plocha kuchynskej linky, do ktorej sa má zabudovať varná doska, musí byť rovná.

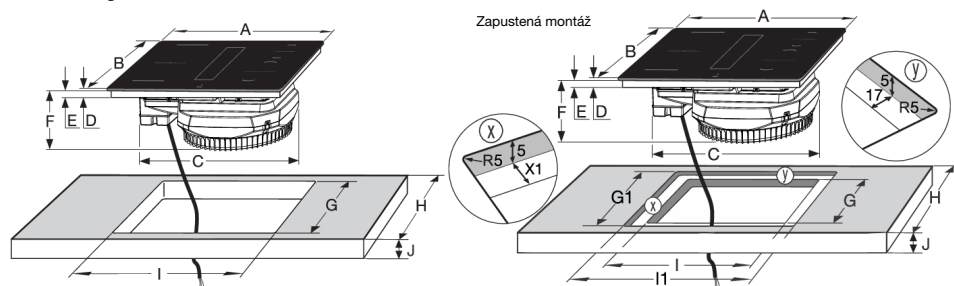


INFORMÁCIA!

Normálna prevádzka elektronických komponentov indukčnej varnej dosky vyžaduje dostatočnú cirkuláciu vzduchu.

**INFORMÁCIA!**

Ďalšie informácie o potrubí a príslušenstve nájdete na stránke maintenancelife.com alebo zavolajte na miestnu servisnú podporu.

**Rozmery**

Varná doska Šírka	A	B	C	D	E	F	G1	G	H	I1	I	J	X1
60 cm	600	520	557	46	42	230	524	490	≥600	604	560	≥ 10	22
83 cm	830	520	557	46	42	230	524	490	≥600	834	750	≥ 10	42

**INFORMÁCIA!**

Pracovná doska musí byť dostatočne pevná, aby sa zabezpečilo bezpečné používanie varnej dosky. V prípade pochybností sa poraďte s výrobcom pracovnej dosky.

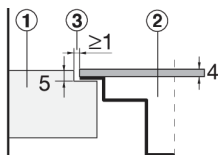
Zapustená montáž

Spotrebič sa môže inštalovať len do pracovnej dosky, ktorá je odolná voči teplotám a vode, napríklad pracovnej dosky vyrobenej z (prírodného) kameňa (mramoru, granitu) alebo masívneho dreva (hrany pozdĺž výrezu musia byť utesnené). Pri inštalácii do pracovnej dosky vyrobenej z keramiky, dreva alebo skla by sa mal použiť drevený pomocný rám. Spotrebič sa s takýmto rámom nedodáva. Spotrebič môžete inštalovať do pracovnej dosky vyrobenej z iného materiálu len po konzultácii s výrobcom takejto dosky a získaní jeho výslovného súhlasu. Vnútorne rozmery základnej jednotky by mali byť prinajmenšom rovnaké ako vnútorné rozmery výrezu pre spotrebič. Takto bude možné spotrebič jednoducho z pracovnej dosky vybrať.



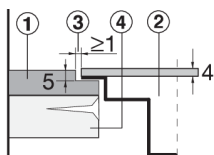
INFORMÁCIA!

Osobitnú pozornosť venujte rozmerom otvoru pri pracovných doskách z prírodného kameňa. Pri výbere silikónového tmelu berte do úvahy materiál, z ktorého je pracovná doska, prípadne sa obráťte na jej výrobcu. Použitie nevhodného silikónového tesniaceho materiálu môže mať za následok nežiadúce sfarbenie niektorých častí.



Kamenná pracovná doska

1. Pracovná doska
2. Spotrebič
3. Špára



Keramická, drevená alebo sklenená pracovná doska

1. Pracovná doska
2. Spotrebič
3. Špára
4. Drevený rám, hrúbka 16 mm

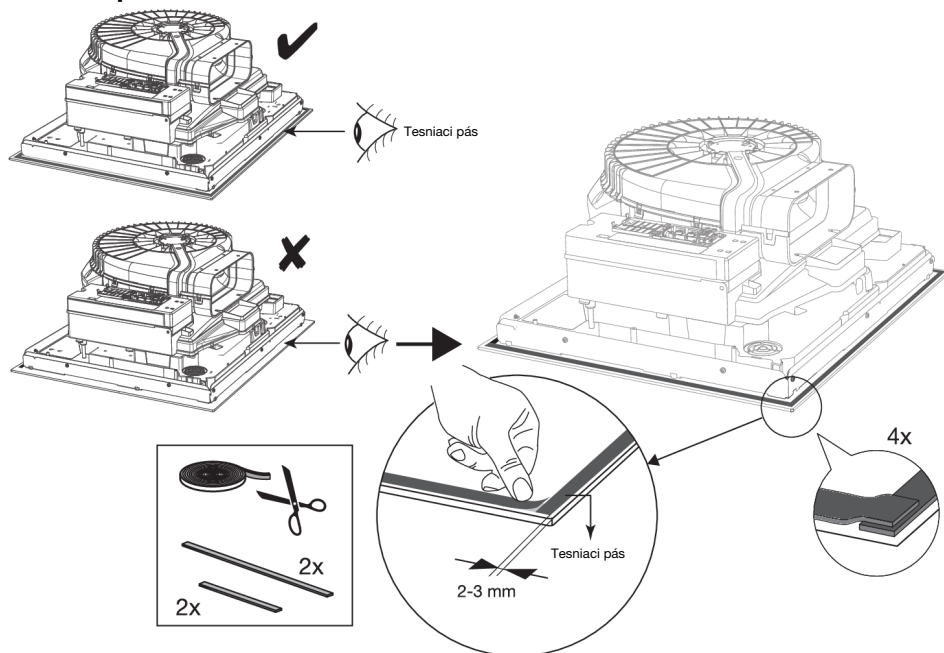
Vzhľadom na rozdiel rozmerov medzi sklokeramicou platňou spotrebiča a výrezom v pracovnej doske je špára medzi nimi nastaviteľná (minimálne 2 mm).



VAROVANIE!

Servisné oddelenie zodpovedá len za opravu a servis varnej dosky. Ak ide o opätovne zapustenú montáž varnej dosky, poraďte sa so svojím špecializovaným predajcom kuchynského vybavenia.

Tesniaci pás



Pripojenie k elektrickej sieti

- Tento spotrebič musí byť uzemnený.
- Elektrické pripojenie musí spĺňať vnútroštátne a miestne predpisy.
- Varná platňa musí byť priamo a pevne pripojená k elektrickej sieti.
- Pred inštaláciou sa uistite, že miestne distribučné podmienky (napätie a frekvencia), ako aj nastavenie spotrebiča sú kompatibilné.
- Napätie, frekvencia, výkon a krajina, pre ktorú bol spotrebič určený, sú uvedené na typovom štítku spotrebiča.
- V prípade spotrebičov triedy I skontrolujte, či elektrický systém vo vašej domácnosti zabezpečuje správne uzemnenie.
- Ak stacionárne zariadenie nie je vybavené napájacím káblom a zástrčkou alebo inými prostriedkami na odpojenie od napájania, ktoré majú oddelené kontakty na všetkých póloch a zaisťujú úplné odpojenie v prípade prepätia kategórie III, potom prostriedky na odpojenie musia byť nainštalované v pevnom vedení v súlade s pravidlami pre zapojenie. To isté platí aj pre spotrebiče s napájacím káblom a zástrčkou, ak po inštalácii spotrebiča jeho zástrčka nie je prístupná. Túto požiadavku spĺňa použitie omnipólnarneho spínača s rozstupovou vzdialenosťou kontaktov najmenej 3 mm, ktorý je namontovaný v pevnom vedení.
- Napájací kábel musí visieť voľne a nemá sa viesť cez zásuvku.
- Pred pripojením spotrebiča sa uistite, že napätie uvedené na typovom štítku zodpovedá napätiu vo vašej elektrickej sieti.
- Pripojenie by malo byť prispôsobené prúdu a poistkám.
- Spotrebič by nemal byť pripojený k elektrickej sieti pomocou adaptéra s viacerými zástrčkami alebo predlžovacieho kábla, pretože v takom prípade nie je možné zaručiť bezpečné použitie zariadenia.
- Po inštalácii musia byť časti, ktorými prechádza elektrický prúd a izolácie chránené pred dotykom.

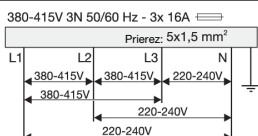
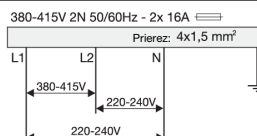
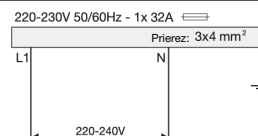
VAROVANIE!

Nevykonať test správneho fungovania, keď je zariadenie v polohe na chrbte (dolnou stranou nahor). Pri skúške odsávača musí byť spotrebič kompletne nainštalovaný.

Určenie dostupnej elektrickej prípojky v dome

INFORMÁCIA!

Skontrolujte napätie. Pred pripojením spotrebiča sa uistite, že napätie uvedené na typovom štítku zodpovedá napätiu vo vašej elektrickej sieti. Napätie vašej elektrickej siete (220 - 240 V medzi L a N) by mal skontrolovať odborník pomocou vhodného meracieho zariadenia. Skontrolujte prítomné napätia podľa schém uvedených nižšie.

3 fázové - 1 neutrál	2 fázové - 1 neutrál	1 fázový - 1 neutrál
 <p>380-415V 3N 50/60 Hz - 3x 16A Priez: 5x1,5 mm² L1, L2, L3, N 380-415V, 220-240V</p>	 <p>380-415V 2N 50/60Hz - 2x 16A Priez: 4x1,5 mm² L1, L2, N 380-415V, 220-240V</p>	 <p>220-230V 50/60Hz - 1x 32A Priez: 3x4 mm² L1, N 220-240V</p>

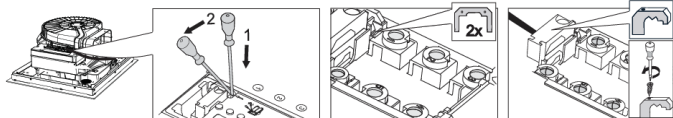
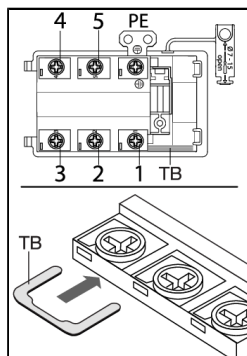
Spotrebiče bez predinštalovaného napájacieho kábla

Použite schválený kábel so správnym priemerom kábla vhodným na pripojenie. Puzdro kábla by malo odolať aspoň 65 °C, a preto by malo byť prednostne typu H05VV-F.

Pripojenie napájacieho kábla k spotrebiču

INFORMÁCIA!

Pozrite si schémy zapojenia umiestnené na spodnej strane spotrebiča.



1. Otvorte kryt pripojovacej svorkovnice.
2. Napájací kábel prevedte cez úchytka káblov, ktorá chráni kábel pred vytiahnutím.
3. Pripojte vodiče podľa vášho typu spotrebiča.
4. Vykonať nevyhnutné spojenia medzi svorkami pomocou dodaných svorkových mostíkov. Svorkové mostíky sú umiestnené v pripájacej skriní.

Spotrebiče s predinštalovaným napájacím káblom

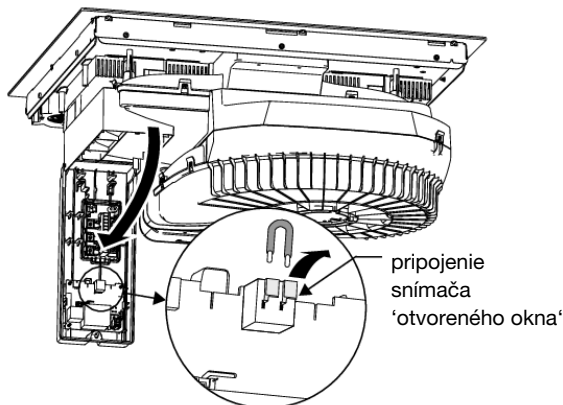
Tento spotrebič je dodávaný s trojžilovým pripojovacím káblom vhodným pre jednofázovú inštaláciu.

Pripojenie spotrebiča k elektrickej sieti

Tento spotrebič je vybavený pevným trojžilovým prípojovacím káblom a je určený pre jednofázové zapojenie s nulovým vodičom. V prípade potreby pripojenia k inému zdroju napájania riadte sa schémami zapojenia na spodnej strane spotrebiča. Pozrite si aj časť „Určenie existujúceho elektrického pripojenia v domácnosti“ pre ďalšie informácie.

Pripojenie snímača 'otvoreného okna'

Ak je nutné nainštalovať okenný senzor, odporúčame použiť senzor typu „FDS 100“. Snímač musí mať kontakt typu s bezpotenciálovým NO (normálne otvorený). Musí byť pripojený k určenému portu na riadiacej jednotke motora (MCU) v kryte na prednej strane spotrebiča. Na pripojenie okenného senzora sa odporúča kábel typu H05VV-F 2×0,5 mm² (alebo podobný). Bez okenného senzora prepojka uzatvára elektrický obvod.



VAROVANIE!

Pred akoukoľvek prácou na spotrebiči ho odpojte od elektrickej siete!

1. Odskrutkujte kryt puzdra MCU a otvorte ho.
2. Odstráňte prepojku pripojeného snímača.
3. Pripojte vodiče kábla na pripojenie snímača.
4. Zaistite kábel na výstupe kábla z krytu MCU pomocou sťahovacej pásky.
5. Pripojte vodiče kábla k snímaču okna tak, aby bol kontakt otvorený, keď je okno zatvorené (pozrite si návod priložený k snímaču okna).
6. Zatvorte veko a pevne ho priskrutkujte.

Nastavenia týkajúce sa inštalácie



VAROVANIE!

Nastavenie nie je možné zmeniť, ak je zariadenie pripojené k sieti dlhšie než 2 minúty.

Obmedzovač prúdu

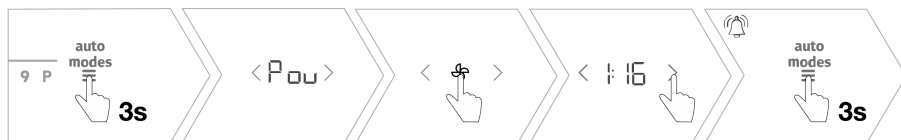


VAROVANIE!

Prúdové obmedzenia musí nastaviť v súlade s vaším pripojením a prúdovými ističmi autorizovaný a kvalifikovaný inštalatér. Pozorne si prečítajte bezpečnostné predpisy a pokyny na inštaláciu.

**POZNÁMKA!**

Nastavenie nižšej hodnoty parametra obmedzovača prúdu môže spôsobiť zníženie výkonu indukčnej varnej dosky.



1. Ihneď po pripojení spotrebiča k elektrickej sieti sa na 3 sekundy dotknite tlačidla \equiv .
 - Objaví sa menu 5E \pm a hneď za ním menu P \overline{Ou} .
2. Ťuknutím na tlačidlo ⚡ otvorte ponuku P \overline{Ou} .
3. Pomocou tlačidiel < a > vyberte maximálny výkon spotrebiča.
 - Prvé číslo zobrazenej hodnoty je počet pripojených fáz a druhé a tretie číslo udáva prúd na fázu.
4. Dotknite sa tlačidla \equiv na 3 sekundy na uloženie nastavenia, alebo tlačidla ⊙ , ak sa zmeny neuložia.

Nastavenia	Pripojenie	Prúd	Výkon	Napájací kábel	Počet a prierez vodičov napájacích káblov
132	1 fázový - 1 neutrál	1x32 A	7360 W	H05VV-F	3 x 4,0 mm ²
116	1 fázový - 1 neutrál	1x16 A	3680 W	H05VV-F	3 x 1,5 mm ²
113	1 fázový - 1 neutrál	1x13 A	2990 W	H05VV-F	3 x 1,5 mm ²
112	1 fázový - 1 neutrál	1x12 A	2760 W	H05VV-F	3 x 1,5 mm ²
110	1 fázový - 1 neutrál	1x10 A	2300 W	H05VV-F	3 x 1,5 mm ²
216* (východiskové)	2 fázové - 1 neutrál	2x16 A	7360 W	H05VV-F	4 x 1,5 mm ²
	2 fázový - 2 neutrály (iba pre NL)	2x16 A	7360 W	H05VV-F	5 x 1,5 mm ²
	2 fázy (BE)	2x16 A	7360 W	H05VV-F	3 x 1,5 mm ²
213*	2 fázové - 1 neutrál	2x13 A	5980 W	H05VV-F	4 x 1,5 mm ²
212*	2 fázové - 1 neutrál	2x12 A	5520 W	H05VV-F	4 x 1,5 mm ²
210*	2 fázové - 1 neutrál	2x10 A	4600 W	H05VV-F	4 x 1,5 mm ²

* Je možné použiť aj pre 3-fázové pripojenie, kde je 3. fáza pripojená k (nezaťaženej) svorke 3. Pre toto pripojenie musí mať prírodný kábel 5 žíl × 1,5 mm².

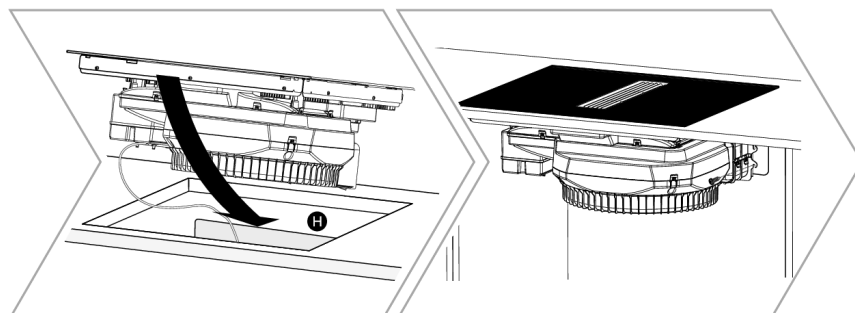
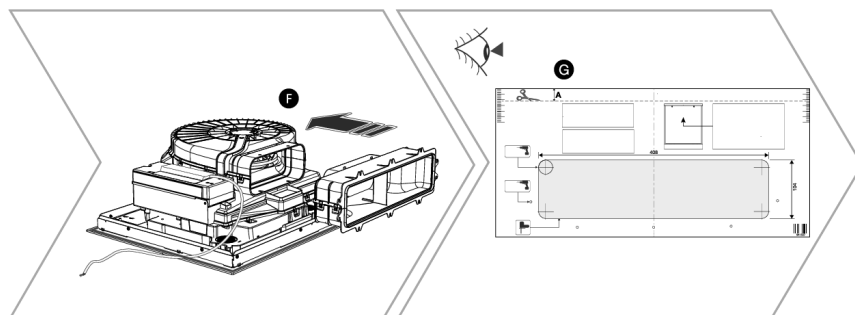
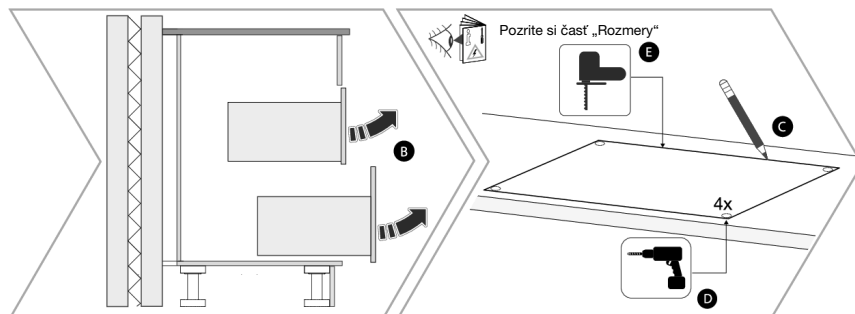
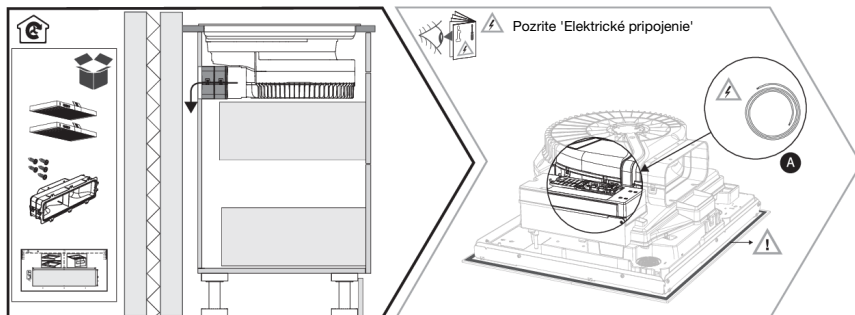
Použite recirkuláciu

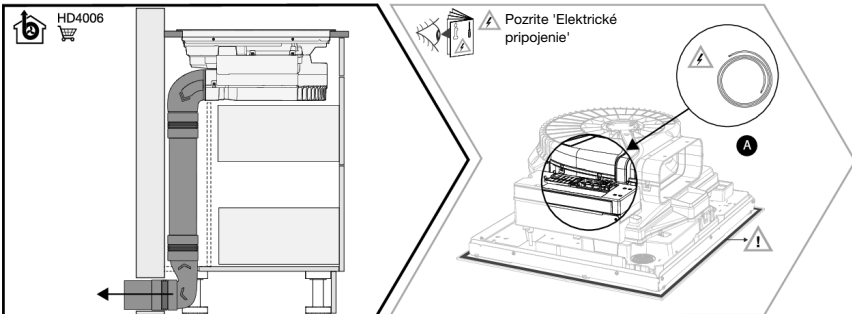
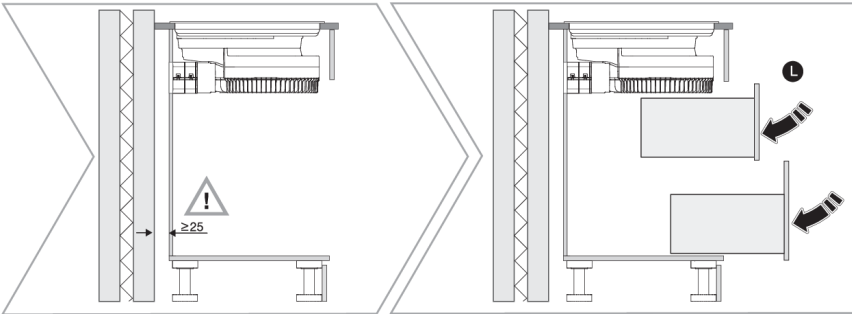
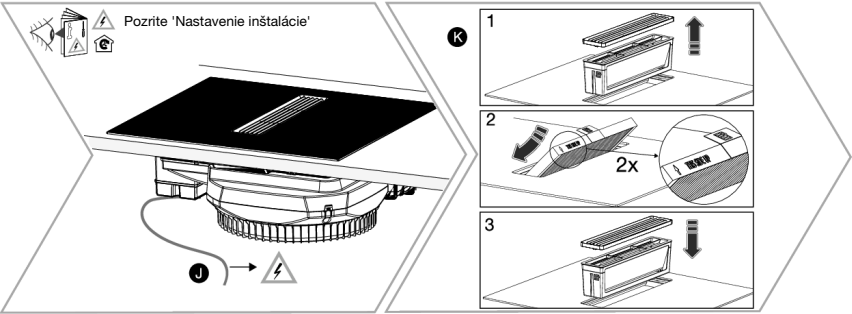
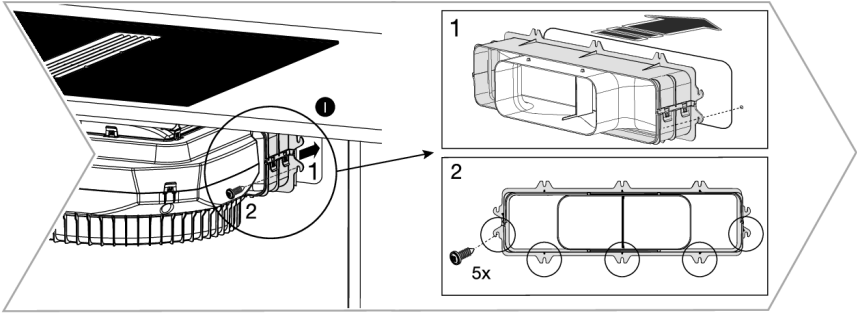
Varná doska je štandardne nastavená na odsávanie von. Nastavte (ak je to nutné) varnú dosku na použitie s recirkulačným alebo plazmovým filtrom.

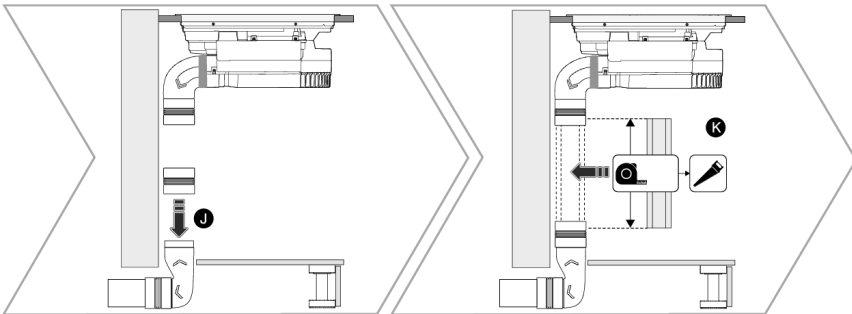
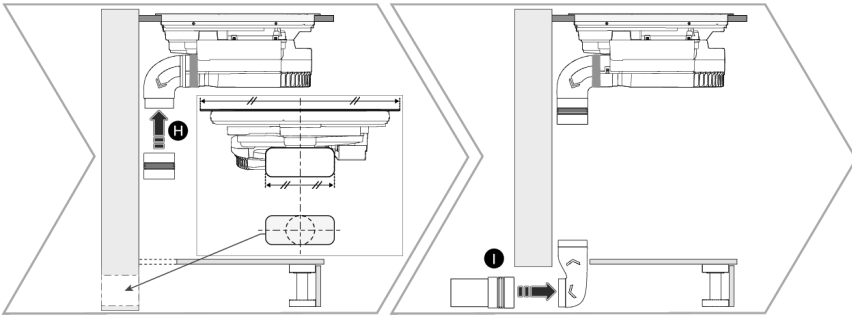
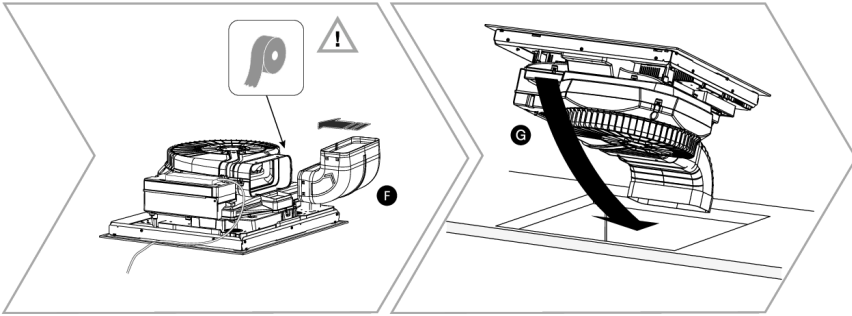
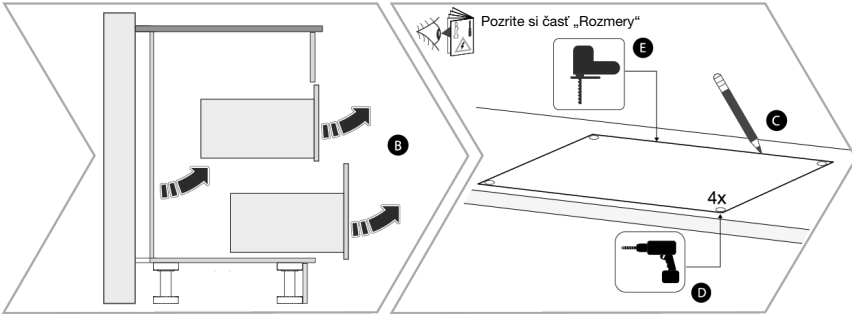


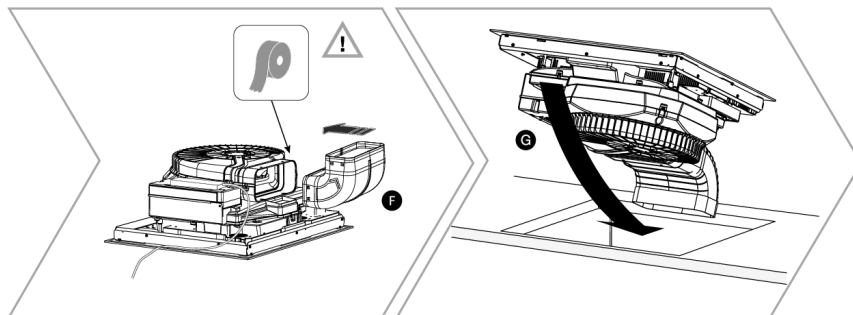
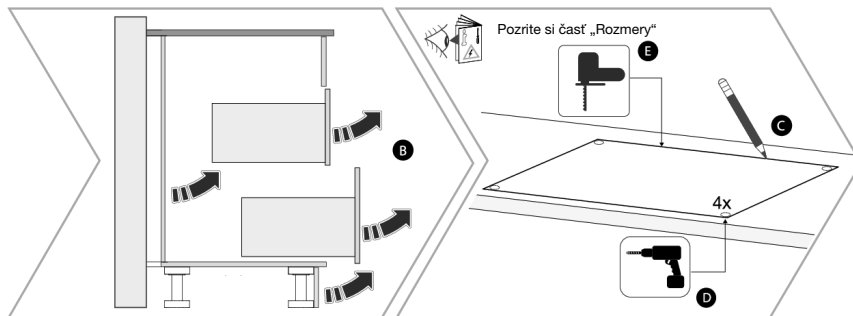
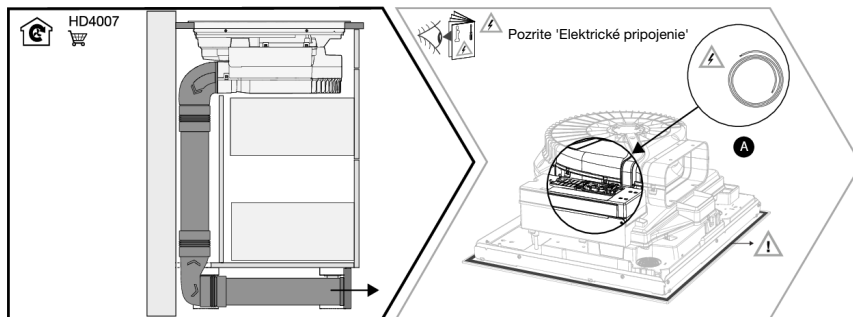
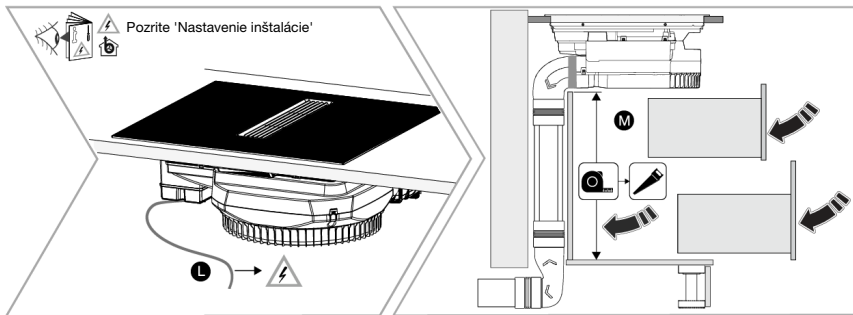
1. Ihneď po pripojení spotrebiča k elektrickej sieti sa na 3 sekundy dotknite tlačidla .
 - Objaví sa menu SEt a hneď za ním menu Pou .
2. Pomocou $\langle a \rangle$ a prechádzajte ponuku a vyberte FLE .
3. Pomocou posúvača vyberte iné nastavenie.
 - 0 – Výfuk smerom von (štandardne)
 - 1 – Inštalovaný recirkulačný filter
4. Dotknite sa tlačidla na 3 sekundy na uloženie nastavenia, alebo tlačidla , ak sa zmeny neuložia.

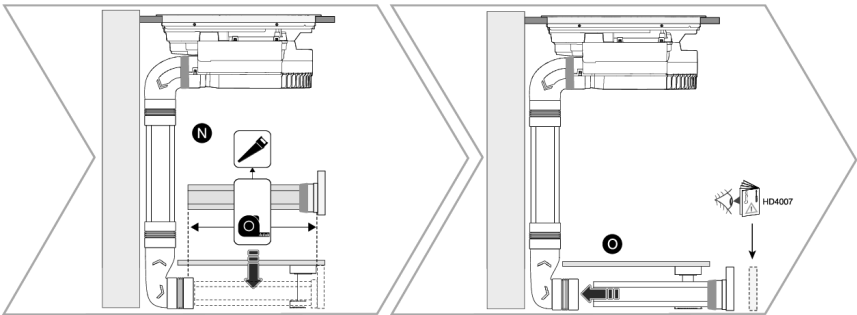
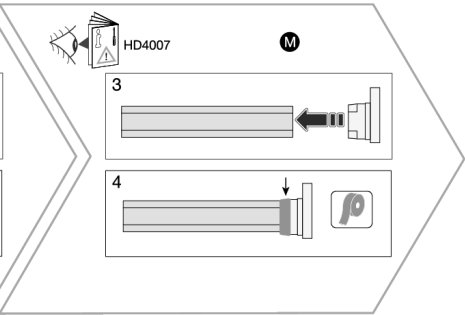
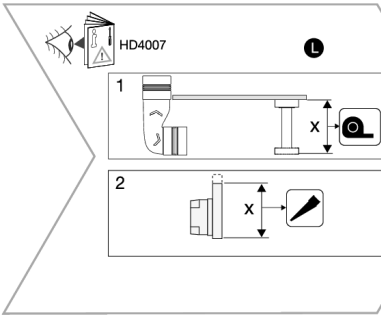
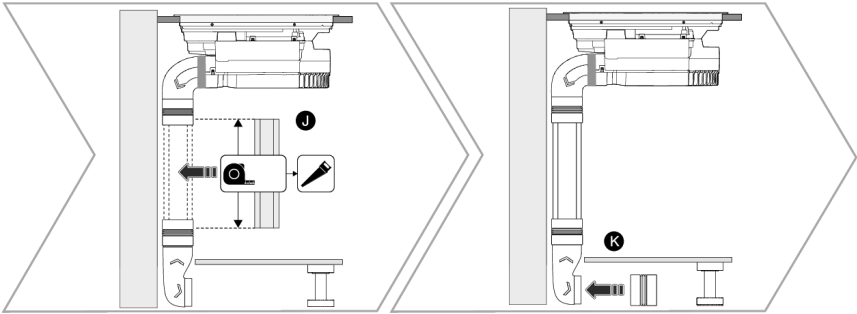
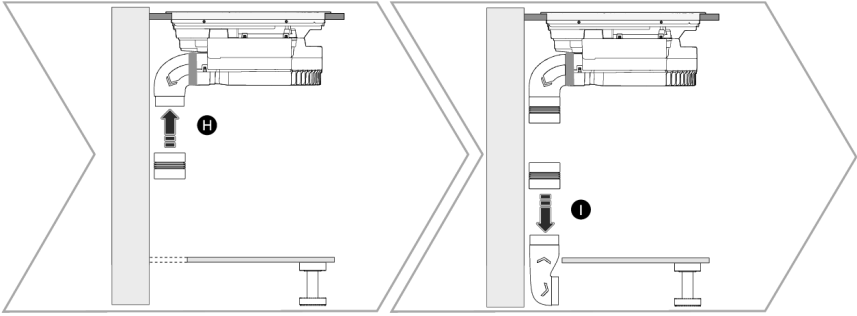
3.3 Vstavaná

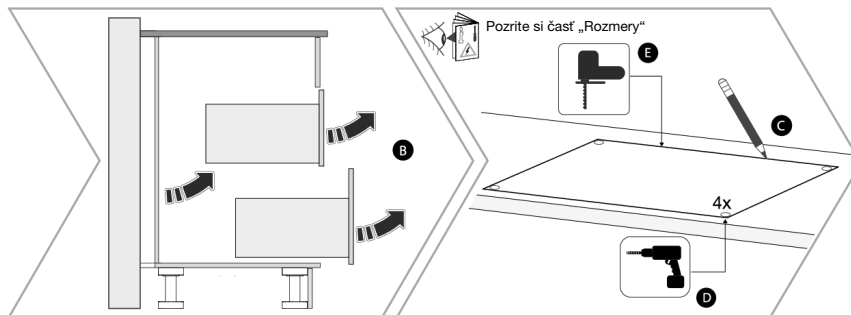
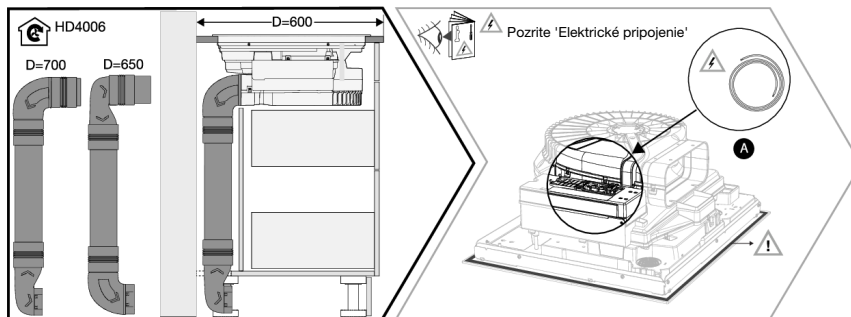
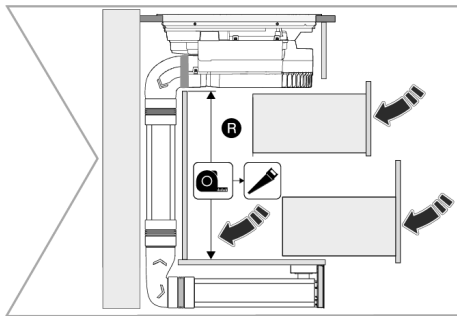
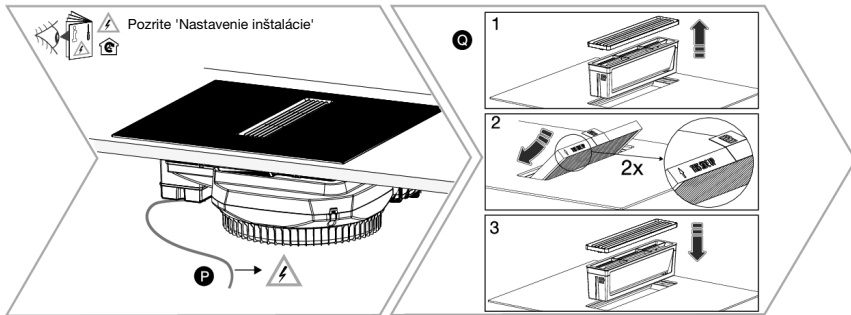


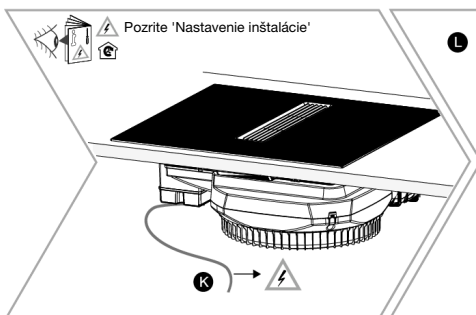
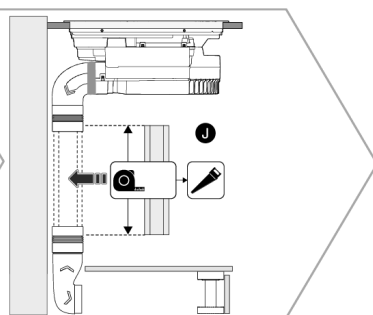
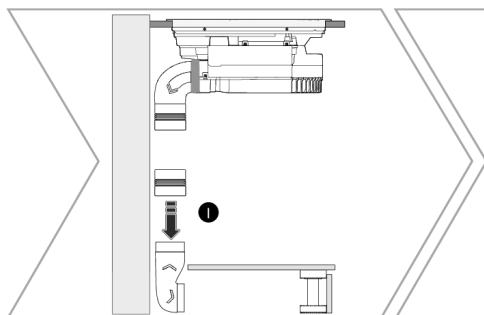
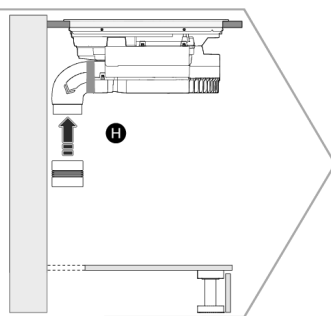
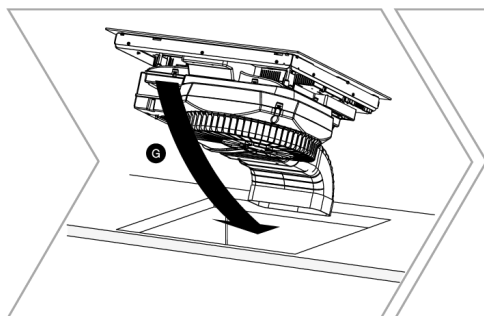
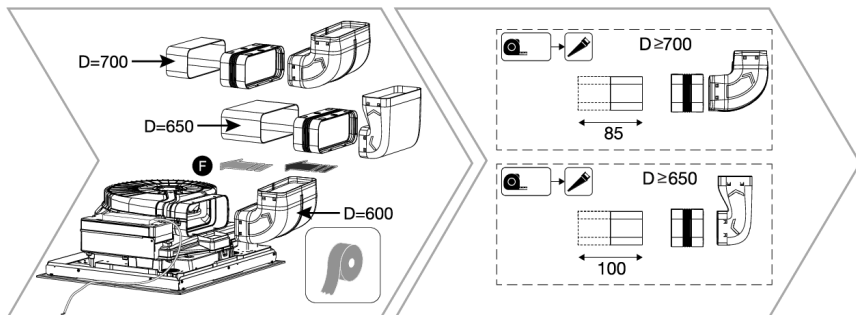




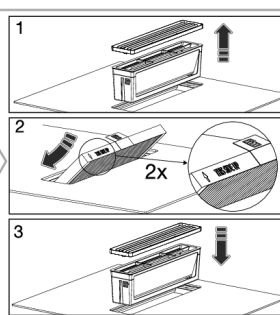


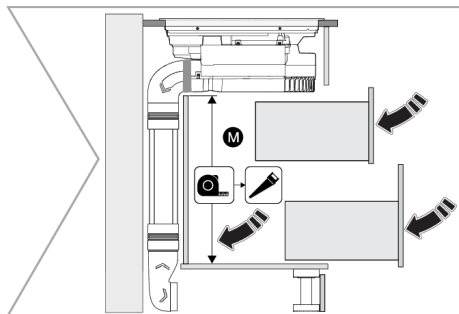






⚠️ ⚠️ Pozrite 'Nastavenie inštalácie'





1. Vyrežte priehľbinu v pracovnej doske (pozrite „Inštalačné rozmery“).
2. Pripevnite potrubie k spotrebiču podľa voľby odsávania (pozrite „Možnosti inštalácie“). V prípade potreby vzduchotesne prilepte potrubie páskou.
3. Vložte indukčnú varnú dosku do vyrezaného otvoru.

Upozornenie pri zapustenej montáži:

- Otestujte správnu funkčnosť zariadenia **predtým**, ako zatesníte sklenenú dosku do pracovnej dosky.
 - Ak zariadenie funguje správne, postupujte podľa pokynov na tesnenie v časti ‚Zapustená montáž‘
4. Nainštalujte výfukové potrubie podľa zvoleného výstupu (pozrite „Možnosti inštalácie“). Na recirkuláciu s výfukom cez zadnú stenu použite dodanú šablónu.
 5. Pripojte varnú dosku k elektrickej sieti (pozri „Elektrické pripojenie“).
 6. V prípade potreby nastavte spotrebič na správny pripojovací výkon a vybranú zásuvku (pozrite „Nastavenie inštalácie“).
 7. Pri použití recirkulácie: zabezpečte v podstavci dostatočne veľký otvor pre spätný prúd.

3.4 Zapustená montáž

Medzeru medzi sklenenou doskou zariadenia a pracovnou doskou je potrebné utesniť silikónovým tesnením.

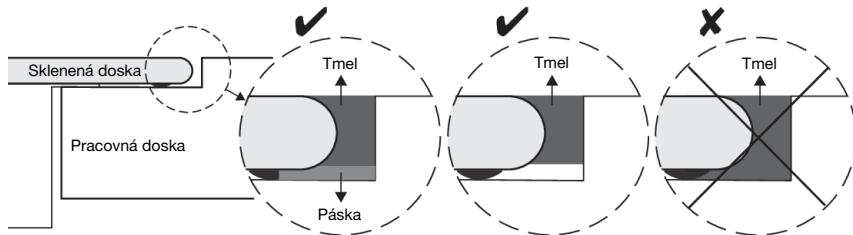
- Medzeru medzi sklenenou doskou zariadenia a pracovnou doskou je potrebné utesniť silikónovým tesnením.
- **Pozor!** Vyhnite sa nadmernému použitiu silikónového tmelu; ak sa dostane pod sklo, demontáž varnej dosky bude oveľa náročnejšia.
- Odporúča sa použiť penovú pásku, aby sa zabránilo preniknutiu tmelu pod sklenenú dosku.



INFORMÁCIA!

Vhodnú penovú pásku je možné objednať na stránke maintainlife.com (diel 288509).





Vlastnosti silikónového tmelu

- Tmel musí byť odolný voči teplote (minimálne 160 °C).
- Vždy dodržiavajte pokyny výrobcu na spracovanie.



VAROVANIE!

Spotrebič nezapínajte, kým silikónový tmel úplne nestvrdne.

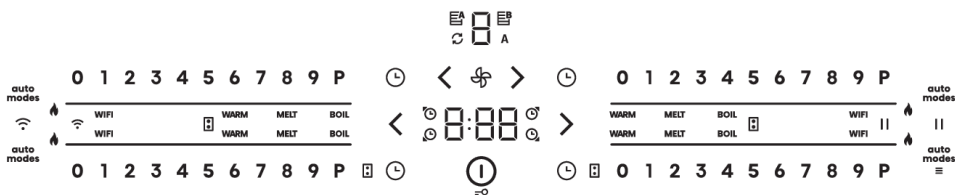


INFORMÁCIA!

- Osobitnú pozornosť venujte rozmerom otvoru pri pracovných doskách z prírodného kameňa. Pri výbere silikónového tmelu berte do úvahy materiál, z ktorého je pracovná doska, prípadne sa obráťte na jej výrobcu. Použitie nevhodného silikónového tesniaceho materiálu môže mať za následok nežiadúce sfarbenie niektorých častí.
- Dýha alebo iný povrchový materiál kuchynského nábytku, do ktorého sa má varná doska zabudovať, by mal byť prilepený lepidlom s tepelnou odolnosťou (100 °C); v opačnom prípade môže dôjsť k zmene farby alebo deformácii povrchu pracovnej dosky.
- Použitie rohových lišt z masívneho dreva na pracovných plochách za indukčnou varnou doskou je povolené len vtedy, ak vzdialenosť medzi lištou a varnou doskou zostane rovnaká, ako je uvedené na inštalačných plánoch.






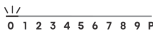




4. Ovládanie varnej dosky

4.1 Ovládacia jednotka



Tlačidlo/zobrazenie	Popis
	<p>Zapnutie/vypnutie varnej dosky Pomocou tlačidla je možné spotrebič zapnúť alebo vypnúť.</p> <p>Zámka/detská zámka Spotrebič je možné uzamknúť a odomknúť, aby nedošlo k jeho nechcenému zapnutiu. Vypnite spotrebič a na 3 sekundy sa dotknite tlačidla .</p>
	<p>Funkcie časovača Časovače varných zón pre každú varnú zónu; po uplynutí času sa varná zóna vypne.</p>
	<p>Zvyšuje nastavenie času Dotknutím sa tlačidla zvýšite nastavenie časovača o 1 minútu. Dotknutím a podržaním tlačidla rýchlo zvýšite nastavenia časovača na požadovanú hodnotu.</p> <p>Zvýšenie výkonu odsávania Dotknutím tlačidla zvýšite extrakciu.</p>
	<p>Znižuje nastavenie času Dotknutím sa tlačidla znížite nastavenie časovača o 1 minútu. Dotknutím a podržaním tlačidla rýchlo znížite nastavenia časovača na požadovanú hodnotu.</p> <p>Zníženie výkonu odsávania Dotknutím tlačidla znížite extrakciu.</p>
	<p>Tlačidlo extrakcie</p>
	<p>Používateľské nastavenia Na spotrebiči môžete ľahko nastaviť niektoré parametre ako: hlasitosť akustických signálov, jas kontroliek, automatická detekcia riadu, automatické zamykanie, trvanie akustického alarmu a rôzne nastavenia odsávania. Varnú dosku je možné tiež vrátiť do továrenského nastavenia. Dotknutím a podržaním tlačidla počas 3 sekúnd otvorte ponuku „Používateľské nastavenia“.</p>
auto modes	<p>Dodatočné funkcie s automatickými programami Stlačením tlačidla aktivujete ďalšie nastavenia varnej dosky: Ohrievanie /udržiavanie teploty, Rozpúšťanie a Vrenie.</p>

Pokračovanie predchádzajúcej tabuľky

Tlačidlo/zobrazenie	Popis
	Nastavenie pripojenia (Wi-Fi) (funkcia dostupná v závislosti od modelu) Keď je používateľské rozhranie zapnuté a varné zóny sú vypnuté, dotknite sa a podržte tlačidlo, potom ho uvoľnite, keď chcete vstúpiť do ponuky zobrazenej na časovači.
	Pauza Pomocou funkcie môžete až na 10 minút pozastaviť prevádzku celého varného panela. Medzitým môžete varnú dosku bezpečne vyčistiť bez toho, aby ste stratili svoje nastavenia. Stlačením tlačidla zapnete alebo vypnete pauzu varenia a znovu ju zapnete.
WARM	Opätovné ohrev/udržiavanie teploty Táto funkcia umožňuje automaticky ohrievať jedlo na vodnej báze alebo udržiavať teplé hotové jedlo bez nutnosti miešania.
MELT	Rozpúšťanie Na rozpúšťanie čokolády, rozpúšťanie masla alebo pomalé rozmrazovanie zmrazených potravín.
BOIL	Varenie Táto funkcia vám umožňuje priviesť vodu do varu a/alebo udržiavať var.
	Premostenie (funkcia dostupná v závislosti od modelu) Spojte varné zóny stlačením tohto tlačidla.
	Časovač súvisiaci s varnou zónou Symbol sa rozsvieti, keď vyberiete zodpovedajúci časovač pripojený k varnej zóne.
	Zobrazenie nastavenia časovača Zobrazte nastavenie času.
	Posuvník Dotknite sa alebo posuňte posuvník na nastavenie výkonu varenia alebo vypnutie varnej zóny. Keď je aktivovaná funkcia „Automatická detekcia panvice“, celý posuvník sa rozsvieti, keď je panvica umiestnená na varnú zónu.
	Indikátor horúcej zóny Varná doska má kontrolku pre každú z varných zón, ktorá indikuje, že varná zóna je po vypnutí stále horúca. Aj keď je varná doska vypnutá, indikátor zostane zapnutý dovtedy, kým varná zóna nevychladne! Keď tento indikátor svieti, nedotýkajte sa varných zón.
	Indikácia 'funkcie Clean air' Označuje, že je povolené 'Clear Air'.
A	Indikácia 'Automatická extrakcia' Označuje, že je povolená Automatická extrakcia'.
	Ukazovateľ 'čistý tukový filter' Označuje, že je potrebné vyčistiť jednotku tukového filtra.
	Indikátor „vymeniť recirkulačný filter“ Označuje, že je potrebné vymeniť recirkulačný filter.



INFORMÁCIA!

Ak nevložíte nádobu späť na varnú zónu do 2 minút, zaznie akustický signál a varná zóna sa vypne.

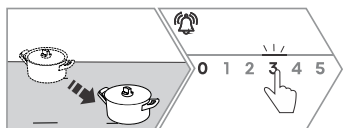
4.4 Detekcia pohybu panvice

Ak je funkcia povolená, varná doska automaticky deteguje pohyb nádoby z jednej varnej zóny na druhú alebo odstránenie nádoby z varnej dosky.



INFORMÁCIA!

Detekcia pohybu panvice je možná iba v prípade, že je v ponuke „Používateľské nastavenia“ povolená automatická detekcia panvice.



1. Preneste (do 3 sekúnd) nádobu z jednej aktívnej varnej zóny na inú voľnú varnú zónu. Na novej varnej zóne začne blikať prednastavený výkon a prednastavený časovač.
2. Do 5 sekúnd potvrdíte prenos nastavenia dotykem posuvníka.
3. Ak nie je prenos nastavenia za tento čas potvrdený alebo ak sa dotknete úrovne 0 novej varnej zóny, nastavenia sa neprenesú.



INFORMÁCIA!

Pohyb nádoby nie je detekovaný na varných zónach, keď sú aktívne automatické programy WARM, MELT alebo BOIL.



INFORMÁCIA!

Presun veľkej panvice umiestnenej na spárovaných indukčných zónach Bridge na iné indukčné zóny Bridge je tiež možný.



INFORMÁCIA!

Keď je aktívna doplnková funkcia (pozri kapitolu „Doplnkové funkcie“), pri presunutí panvice na inú varnú zónu sa neprenesie.

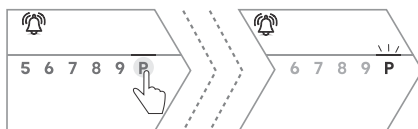
4.5 Zapnutie/vypnutie varnej zóny



1. Dotknite sa alebo prejdite vybraným posuvníkom a vyberte požadovanú úroveň výkonu.
2. Ozve sa krátke pípnutie, zvolený výkon sa plne rozsvieti.
3. Vypnite varnú zónu dotykem 0 na posuvníku.

4.6 Varná zóna s funkciou zvýšenia výkonu - "Power boost"

Ak chcete niečo rýchle uvariť, tak môžete na ktorejkoľvek varnej zóne aktivovať „power boost“. Toto vám umožní rýchlo zohriať veľké množstvo jedla pomocou zvýšeného výkonu. Funkcia „power boost“ je aktívna; potom sa úroveň výkonu automaticky zníži na 9. Ak varná doska nie je príliš horúca, funkciu „power boost“ možno opätovne aktivovať po jej automatickom vypnutí.



1. Riad položte na zvolenú varnú zónu.
2. Vyberte úroveň zosilnenia P pomocou posuvníka.
3. Ak chcete funkciu "Power boost" vypnúť, znížte výkon varnej zóny.



INFORMÁCIA!

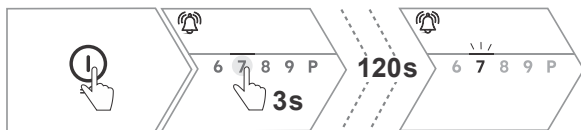
Po 10 minútach sa nastavenie zvýšenia výkonu automaticky zníži na nastavenie 9.

4.7 Automatické ohrievanie

Na rýchle zahriatie panvice použite „automatický ohrev“. Keď je aktivovaný „automatický ohrev“, výkon dočasne prejde na nastavenie 9. V závislosti od vopred zvolenej úrovne výkonu sa panvica zahreje v priebehu príslušného času ohrevu (pozrite tabuľku). Potom sa výkon automaticky vráti na nastavenú úroveň výkonu.

Úroveň výkonu	1	2	3	4	5	6	7	8
Čas zahrievania (v sekundách)	40	70	120	180	260	430	120	195

Počas automatického ohrievania zníženie výkonu deaktivuje program. Ak sa počas prevádzky zvýši úroveň výkonu, nový časovač zahrnie už uplynutý čas pri predchádzajúcom nastavenom výkone. Ak tento uplynutý čas prekročí novo zvolenú dobu, automatické ohrievanie sa ukončí automaticky.



1. Riad položte na zvolenú varnú zónu.
2. Dotknite sa nastavenia výkonu na posuvníku na 3 sekundy. Nastavená úroveň výkonu sa rozsvieti a úroveň 9 začne blikať.
3. Panvica sa pri nastavení 9 rýchlo zahreje a po uplynutí času ohrevu sa vráti na zvolené nastavenie. Po uplynutí času ohrevu zaznie akustický signál.



INFORMÁCIA!

Nepoužívajte automatické ohrievanie s predhriatou nádobou.



INFORMÁCIA!

Automatické ohrievanie je vhodné pre jedlá, ktoré je potrebné najprv zohriať na maximálny výkon a potom pomaly variť pri nižšom výkone – bez potreby neustáleho dozoru. Automatické ohrievanie však nie je vhodné na dusenie, smaženie alebo restovanie; na potraviny vyžadujúce časté obracanie, podlievanie alebo miešanie; ani na dlhodobé varenie potravín v tlakovom hrnci.

4.8 Bridge Induction zóna

(funkcia dostupná v závislosti od modelu)

Varné zóny 'Bridge Induction' na ľavej alebo pravej strane varnej dosky je možné spojiť do jednej veľkej spojenej zóny. Na túto zónu môžete umiestniť oválny pekáč alebo grilovací tanier.



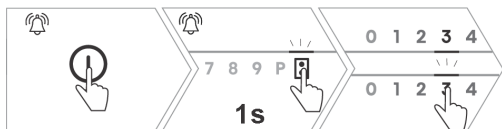
INFORMÁCIA!

Riad musí byť dostatočne veľký, aby zakryl stredy hornej a dolnej varnej zóny.

- Maximálna veľkosť riadu: 40 x 25 cm.
- Pre rovnomernú distribúciu tepla odporúčame použiť panvicu alebo plech na pečenie s ťažkým dnom.
- Počas varenia sa riad alebo panvica zahrejú. Dávajte pozor, aby ste sa nepopáliili.
- Pri ukladaní pečiaceho plechu na varnú dosku dávajte pozor, aby ste ním nezakryli ovládací modul.

Varné zóny je možné kombinovať za týchto podmienok:

- Obidve zóny sú neaktívne.
- Jedna z premostiteľných zón je aktívna - nastavená úroveň pripojiteľnej varnej zóny sa prenesie z aktívnej zóny.
- Obidve zóny sú aktívne – kombinovaná zóna preberá úroveň výkonu z oblasti pracujúcej na najnižšom nastavení. Ak sú obe zóny pred spojením nastavené na rovnakú úroveň, toto nastavenie zostane zachované.



1. Dotknutím sa tlačidla na 1 sekundu funkciu aktivujete. Zaznie krátke pípnutie.
2. Nastavte úroveň varenia na spodnom alebo hornom posuvníku.
3. Funkciu deaktivujete dotykom alebo dotykom 0 na posuvníku. Zaznie krátke pípnutie.

4.9 Pauza - 'Stop&Go'

Funkciu môžete použiť na pozastavenie prevádzky celej varnej dosky.



1. Dotknutím a podržaním tlačidla počas 1 sekundy funkciu aktivujete. Ozve sa krátke pípnutie, tlačidlo pauzy bliká a všetky varné zóny a automatická detekcia panvice sa dočasne zastavia. Časovače varných zón sú pozastavené.
2. Všetky tlačidlá sú neaktívne okrem a .
3. Dotknutím na 1 sekundu počas 10 minút funkciu deaktivujete. Varná doska pokračuje v prevádzke s rovnakým nastavením ako pred aktiváciou funkcie.



INFORMÁCIA!

Ak do 10 minút nestlačíte žiadne tlačidlo, varná doska sa automaticky vypne.

4.10 Pamäťová funkcia - "Recall function"

V prípade nechceného vypnutia používateľského rozhrania vám funkcia umožní pri opätovnom zapnutí obnoviť nastavenie varnej zóny.



1. Reštartujte používateľské rozhranie do 9 sekúnd po vypnutí varnej dosky.
2. Po zapnutí bude indikátor 7 sekúnd blikáť.
3. Do 7 sekúnd od zapnutia spotrebiča stlačte na 1 sekundu tlačidlo , aby ste obnovili nastavenia nastavené pred vypnutím varnej dosky. Po obnovení nastavenia sa ozve akustický signál.
4. Nastavenie nie je možné vrátiť späť, ak sa do 7 sekúnd nedotknete tlačidla alebo ak je ihneď po zapnutí aktivované akékoľvek iné tlačidlo.

4.11 Detská poistka

Varnú dosku možno zamknúť, aby sa zabránilo neúmyselnému zapnutiu.



INFORMÁCIA!

Na aktiváciu detskej poistky musí byť varná doska vypnutá.



1. Dotknite sa a podržte 3 sekundy.
2. Na displeji funkcie časovača sa objaví 'Loc'. Ozve sa pípnutie a varná doska je teraz uzamknutá
3. Keď je varná doska uzamknutá, dotknite sa a podržte 3 sekundy. Ozve sa pípnutie a varná doska je teraz odomknutá.



INFORMÁCIA!

Ak je v časti „Používateľské nastavenia“ povolené 'Loc', musí byť ovládanie vždy pred použitím varnej dosky odomknuté.

4.12 Indikátor horúcej varnej zóny

Varná doska je vybavená indikátorom horúcej varnej zóny.

Varná zóna sa zahrieva pomocou tepla, ktoré riad vyžaruje späť. Keď vyberiete nádobu z varnej dosky alebo vypnete varnú zónu, rozsvieti sa kontrolka ; za tento čas môžete toto teplo použiť na udržanie teploty jedla alebo na rozmrazovanie.



VAROVANIE!


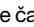



Varná zóna môže byť horúca, aj keď symbol zmizne!
Nebezpečenstvo! Riziko popálenia.

4.13 Funkcie časovača

Časovač varnej zóny

Časovač varnej zóny umožňuje automatické vypnutie vybranej varnej zóny po uplynutí nastaveného času. Zaznie zvukový signál, ktorý je možné vypnúť dotykom ľubovoľného klávesu. Časovač je možné nastaviť iba vtedy, keď je varná zóna aktívna.



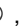
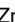


1. Dotykem tlačidla  aktivujete časovač varnej zóny. Displej bliká  a zobrazuje ikonu časovača zodpovedajúcej varnej zóny.
2. Dotykom na  alebo  to nastavíte čas v rozsahu od 1 minúty do 9 hodín a 59 minút.
3. Nastavenie je možné potvrdiť ručne stlačením tlačidla  alebo sa potvrdí automaticky po 7 sekundách od poslednej zmeny požadovaného času.
4. Po úspešnom potvrdení nastavenia sa ozve pípnutie a príslušná ikona funkcie časovača sa plne rozsvieti.
5. Počas poslednej minúty odpočítavania sa zobrazí zostávajúci čas v sekundách.





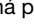
INFORMÁCIA!

Pri použití dvoch alebo viac časových funkcií je príslušná ikona časovača aktuálne zobrazená na obrazovke plne osvetlená. Ostatné ikony nastavených časových funkcií budú spoločne rozsvietené, čo znamená, že funkcie sú nastavené, ale aktuálne sa nezobrazujú na displeji. Na zobrazenie zvolenej funkcie nastaveného času ťuknite na príslušný kláves.

Zmena funkcie času

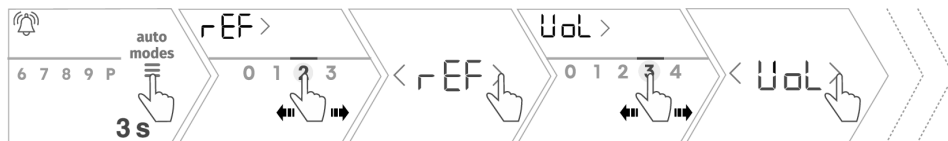
1. Uistite sa, že funkcia času, ktorú chcete upraviť, je zobrazená na displeji. Ak tomu tak nie je, urobte to stlačením klávesu príslušnej časovej funkcie.
2. Znovu sa dotknite tlačidla , aby displej časovača začal blikáť so zodpovedajúcim symbolom časovej funkcie.
3. Zmeňte čas dotykem tlačidla  alebo .
4. Nastavenie je možné potvrdiť ručne stlačením tlačidla  alebo sa potvrdí automaticky po 7 sekundách od poslednej zmeny požadovaného času.

Vypnite funkciu času


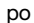
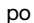
Časovú funkciu je možné ukončiť súčasným dotknutím tlačidla  a  keď sa zobrazí na displeji alebo ak je časová funkcia, ktorá sa má prerušiť, nastavená na  a potom potvrdená (pozrite „Zmena časovej funkcie“).

4.14 Používateľské nastavenia

Na spotrebiči môžete ľahko nastaviť niektoré parametre ako: hlasitosť akustických signálov, jas kontroliek, automatická detekcia riadu, automatické zamykanie, trvanie akustického alarmu a rôzne nastavenia odsávania. Varnú dosku je možné tiež vrátiť do továrenského nastavenia.



Pre prístup do ponuky nastavenia musí byť varná doska vypnutá.

1. Vstúpte do ponuky nastavenia parametrov dotykem na 3 sekundy .
2. Na displeji sa zobrazí  a po 2 sekundách sa zobrazí .

Pokračovanie predchádzajúcej tabuľky

3. Pomocou < a > prechádzajte ponuku medzi možnými nastaveniami.
4. Dostupné nastavenia zvoleného parametra sú zobrazené so spolovice podsvietenou čarou nad hodnotami, ktoré je možné nastaviť. Aktuálne nastavená hodnota je plne osvetlená.
5. Opustíte používateľské nastavenie dotykom tlačidla ☰ na 3 sekundy (nastavenie sa uloží) alebo tlačidla Ⓞ (nastavenie sa neuloží).

Tlačidlo/zobrazenie	Popis
EF	Funkcia Clean Air (čistenie vzduchu) Voľbou funkcie Clean Air sa každú hodinu na 10 minút zapne odsávanie (po vypnutí indukčnej varnej dosky), aby sa vzduch v kuchyni osviežil. 0 - Funkcia Clean Air zastavená 1 - Funkcia Clean Air povolená. Clean Air sa rozsvieti.
Vol	Nastavenie hlasitosti Pomocou posuvníka nastavte požadovanú úroveň hlasitosti od 0 do 3.
brh	Nastavenie jasu Pomocou posuvníka nastavte požadovanú úroveň osvetlenia od 1 do 3.
Aut	Automatická detekcia panvice Pomocou posuvníka funkciu zapnite 1 alebo vypnite 0.
Loc	Nastavenie detskej poistky Pomocou nastavenia 1 (zapnuté) alebo 0 (vypnuté) zapnite alebo vypnite automatické zamykanie spotrebiča.
dur	Nastavenie dĺžky budíka Pomocou posuvníka nastavte dĺžku trvania budíka od 0 do 2. 0 = 5 sekúnd 1 = 1 minúta 2 = 2 minúty
Hod	Automatický štart extrakcie Nastavením Hod na 'Automaticky' sa odsávač pri zapnutí indukčnej varnej dosky automaticky zapne. Odsávanie je automaticky ovládané počas prevádzky varnej zóny (čím vyšší je výkon varnej zóny, tým vyššie je odsávanie). Režim odsávania (stupeň citlivosti) je možné nastaviť samostatne (pozrite nastavenie SEn) v závislosti od zvoleného výkonu varných zón. 0 - Ručne 1 - Automaticky (východiskové nastavenie)
Grf	Indikátor čistenia tukových filtrov V tomto nastavení zvolte stupeň použitia indukčnej varnej dosky (s odsávačom), aby ste určili, kedy je potrebné vyčistiť tukový filter. Čistenie tukového filtra je zobrazené s indikáciou. K dispozícii sú 4 možnosti: 1 - Žiadne až obmedzené použitie kuchynských olejov (P1) [čistenie každých 40 hodín]. 2 - Mierne používanie kuchynských olejov (P2) (štandardné) [čistenie každých 20 hodín]. 3 - Časté používanie kuchynských olejov (P3) [čistenie každých 10 hodín]. 4 - Indikácia vypnutá (OFF)
SEn	Úroveň citlivosti extrakcie

Tlačidlo/zobrazenie	Popis
	Nastavte úroveň citlivosti pre automatické odsávanie (funkcia Hod povolená) v závislosti od úrovne výkonu varných zón. K dispozícii sú 3 nastavitelné úrovne citlivosti: 1 – Nastavenie odsávania (L1) nastaviteľné až do maximálnej úrovne 5 2 – Nastavenie odsávania (L2) nastaviteľné až do maximálnej úrovne 7 (predvolené) 3 – Nastavenie odsávania (L3) nastaviteľné až do maximálnej úrovne 9
FAC	Obnovenie do továrenského nastavenia Dotknite sa úrovne 1 posuvníka na pravej prednej varnej zóne na 3 sekundy na reset nastavenia na východiskové továrenské hodnoty.

4.15 Prevádzka odsávacieho modulu

Vo východiskovom nastavení je extrakcia nastavená na „Automatické spustenie extrakcie“ (symbol „A“ svieti). Odsávač sa automaticky spustí pri použití varnej zóny. Úroveň odsávania je prispôbená zvolenému výkonu varnej zóny v závislosti od nastavenej úrovne citlivosti odsávania (pozrite kapitolu „Používateľské nastavenia“). Extrakciu je možné nastaviť aj na ručné použitie.

Ručné nastavenie extrakcie:

- Extrakciu spustíte stlačením tlačidla < alebo >. Zvukový signál potvrdí správnu funkciu kľúča. Úroveň extrakcie sa zobrazí na displeji extrakcie.
 - Dotknite sa > ; extrakcia začína na úrovni 6.
 - Dotknite sa < ; extrakcia začína na úrovni 3.



- Dotykom tlačidla < alebo > nastavíte vyššie alebo nižšie odsávanie.
 - K dispozícii je 9 úrovní odsávania a úroveň „boost“.
 - Ak sa dotknete tlačidla < alebo > na 0,5 sekundu, prebieha extrakcia v krokoch, po každom kroku nasleduje akustický signál. Po dosiahnutí požadovanej polohy tlačidlo uvoľnite.
 - Po 10 minútach sa úroveň „boost“ automaticky prepne späť na nastavenie 9.
 - Odsávanie je možné prepnúť z ručnej prevádzky na „Automatické spustenie vyťahovania“ stlačením tlačidla ☞ (aj keď je ručná prevádzka nastavená v „Používateľských nastaveniach“).
- Vypnite odsávanie pomocou tlačidla ☞ na nastavenie odsávania na 0 (nula) alebo stlačením a podržaním tlačidla ☞ 2 sekundy.




INFORMÁCIA!

'Automatické spustenie extrakcie' je možné zapnúť alebo vypnúť dotykom tlačidla ☞ alebo prostredníctvom ponuky nastavenia (pozrite kapitolu 'Používateľské nastavenia'). Symbol 'A' znamená, že je zapnuté 'Automatické spustenie extrakcie'.

Funkcia Clean Air (čistenie vzduchu)

S funkciou Clean Air sa po vypnutí indukčnej varnej dosky každú hodinu na 10 minút zapne odsávač na osvieženie vzduchu v kuchyni.


- Funkcia Clean Air funguje maximálne 24 hodín.
- Symbol  označuje, že Clean Air je zapnutý.




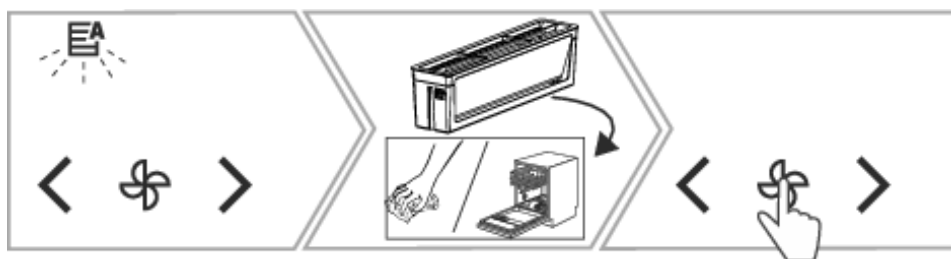
INFORMÁCIA!

Funkciu Clean Air je možné povoliť v ponuke nastavení (pozrite kapitolu „Používateľské nastavenia“).


Ukazovateľ 'čistý tukový filter'

Odsávací modul má indikátor tukového filtra . Tento indikátor bliká, keď je potrebné vyčistiť tukové filtre. Nastaviť sa môžu tri intenzity používania, ktoré určujú interval čistenia tukových filtrov. Vďaka výberu správnej intenzity používania a na základe návykov pri varení sa filtre nebudú musieť čistiť častejšie, ako je potrebné.

1. Dotknite tlačidla  na 2 sekundy, ak chcete resetovať indikátor filtra.



Indikátor „vymeniť recirkulačný filter“


Odsávací modul má indikátor filtra . Tento indikátor bliká vtedy, keď je potrebné vymeniť recirkulačný filter.

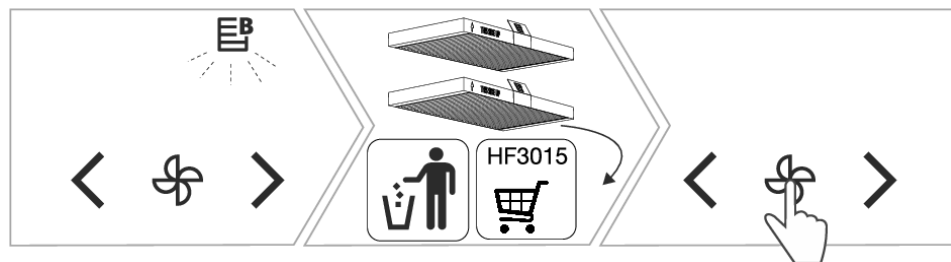
Interval výmeny recirkulačného filtra je 300 prevádzkových hodín. Pozri "Výmenu recirkulačného filtra" v kapitole "Údržba".



INFORMÁCIA!

Keď je spotrebič nastavený na recirkulačný režim a je nainštalovaný plazmový filter, môžete vynulovať indikátor výmeny bez nutnosti výmeny filtra. Viac informácií nájdete v návode na obsluhu plazmového filtra.

1. Dotknite tlačidla  na 2 sekundy, ak chcete resetovať indikátor filtra.



Funkcia AirDry

Funkcia AirDry zabezpečuje vysušenie odsávacích kanálov a tukových filtrov.

Ak sa varná doska používala dlhšie než 3 minúty pred vypnutím, AirDry sa zapne na 5 minút (pri stupni odsávania 1). Ak sa používal dlhšie než 10 minút, AirDry sa zapne na 15 minút (pri stupni odsávania 1). Za tento čas sa na displeji zobrazuje animácia.

1. Zapnite spotrebič.
2. Dotknutím tlačidla < na 2 sekundy zastavíte funkciu AirDry.



INFORMÁCIA!

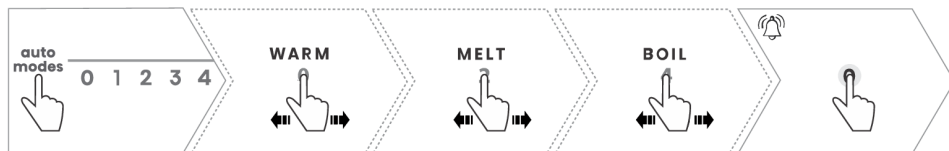
Prerušenie funkcie sušenia vzduchom počas cyklu sa neodporúča.

4.16 Dodatočné funkcie s automatickými programami

Zariadenie poskytuje tri ďalšie funkcie: Ohrievanie /udržiavanie teploty (WARM), Rozpúšťanie (MELT) a Vrenie (BOIL).

Dodatočné funkcie umožňujú automatickú reguláciu teploty, čím odpadá potreba manuálneho nastavovania výkonu počas varenia.

Okrem troch ďalších funkcií – Ohrev, Roztopenie a Varenie – aplikácia ponúka aj ďalšie funkcie Dusenie, Vyprážanie a Grilovanie. Ak sa varná zóna ovláda cez aplikáciu, v blízkosti posúvača sa zobrazí symbol Wi-Fi.



1. Dotknutím sa tlačidla ^{auto} _{modes} otvorte ponuku doplnkových funkcií. Osvetlený posuvník zvolenej varnej zóny zmizne a doplnkové funkcie sa objavia v plne osvetlenom jase. Ponuku zavrite ďalším stlačením tlačidla ^{auto} _{modes}.
2. Dotknite sa požadovanej funkcie na posuvníku.
3. Pri aktivácii funkcie sa ozve pípnutie.
4. Aktívnu funkciu je možné kedykoľvek vypnúť dotykom jazdca do polohy „0“.
5. Po aktivácii funkcie je možné časovač varnej zóny nastaviť na zodpovedajúcu varnú zónu (pozrite kapitolu „Časové funkcie“). Po uplynutí nastaveného času sa funkcia vypne.
6. Zmeňte nastavenú funkciu dotykom tlačidla ^{auto} _{modes}. Funkcia sa otvorí. Resetujte funkciu alebo zavrite ponuku.

Tlačidlo/Displej	Teplota	Popis funkcie
WARM		OHRIEVANIE
		Táto funkcia umožňuje udržiavať teplé a ohrievať hotové jedlá.
MELT		ROZPÚŠŤANIE

Pokračovanie predchádzajúcej tabuľky

Tlačidlo/Displej	Teplota	Popis funkcie
		Funkcia umožňuje jemné rozpúšťanie čokolády a masla. Používa sa na rozmrazovanie mrazených potravín.
BOIL		VRENIE
		Táto funkcia automaticky privádza vodu do varu a potom ju udržiava v miernom vare. Po dokončení predhrievania dosiahla voda požadovanú teplotu a je pripravená na použitie. Po dokončení predhrievania pridajte potraviny. Odporúčané pre prípravu jedál s obsahom vody nad 500 ml.



INFORMÁCIA!

Použitie aplikácie ConnectLife odomkne prístup k viac ako 100 návodným receptom a umožní ľahké sledovanie stavu varenia, okrem ďalších pokročilých funkcií. Keď je dodatočná funkcia aktivovaná prostredníctvom aplikácie, jej zobrazenie v užívateľskom rozhraní sa môže líšiť od štandardného zobrazenia. Užívateľská príručka je k dispozícii v aplikácii ConnectLife.



INFORMÁCIA!

Ak je nádoba odstránená z varnej zóny počas aktívnej doplnkovej funkcie, aktívna funkcia sa pozastaví. Vybraná doplnková funkcia bliká spolu so ikonou A. Ak panvicu vrátite späť do 20 sekúnd, prídavná funkcia sa obnoví, inak sa vypne.



INFORMÁCIA!

Dodatočná funkcia zostáva aktívna, ak je funkcia 'Stop&Go' použitá na menej ako 20 sekúnd. Môže byť tiež obnovená pomocou pamätevej funkcie.

4.17 ConnectLife

Pripojenie vášho spotrebiča k aplikácii ConnectLife.

ConnectLife je platforma pre inteligentnú domácnosť, ktorá spája ľudí, zariadenia a služby. Aplikácia ConnectLife obsahuje pokročilé digitálne služby a bezproblémové riešenia, ktoré umožňujú používateľom monitorovať a ovládať svoje spotrebiče ako aj prijímať oznámenia zo smartfónov a aktualizovať softvér (podporované funkcie sa líšia v závislosti od zariadenia a vašej oblasti/krajiny).

Na pripojenie smartfónu potrebujete domácu Wi-Fi sieť (podporovaná je iba sieť 2,4 GHz) a smartfón s aplikáciou ConnectLife.

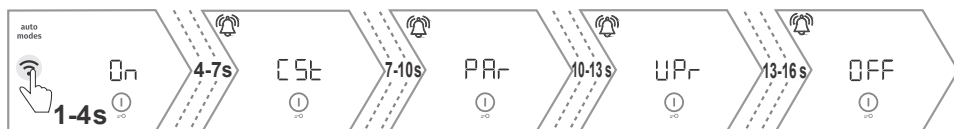




Ak si chcete stiahnuť aplikáciu **ConnectLife**, naskenujte kód QR alebo vyhľadajte **ConnectLife**vo svojom obľúbenom obchode s aplikáciami.


1. Nainštalujte si aplikáciu **ConnectLife** a vytvorte si účet.
2. V aplikácii **ConnectLife** prejdite do ponuky na pridanie zariadenia a vyberte príslušný typ zariadenia. Potom si naskenujte si kód QR (nachádza sa na výrobnom štítku spotrebiča; môžete zadať aj ručne číslo AUID/SN).
3. Aplikácia vás potom prevedie celým procesom pripojenia spotrebiča k smartfónu.
4. Akonáhle je úspešne nadviazané spojenie, spotrebič možno ovládať a sledovať na diaľku pomocou mobilnej aplikácie.

4.18 Wi-Fi ovládanie

Zapnite zariadenie a podržte stlačené tlačidlo , čím otvoríte nastavenie funkcie modulu Wi-Fi.



	Zapnutie modulu Wi-Fi:
1.	Stlačením a podržaním tlačidla na 1 až 4 sekundy aktivujete modul Wi-Fi. Na displeji sa zobrazí „On“. Po uvoľnení tlačidla sa aktivuje modul Wi-Fi. Po aktivácii bude symbol  blikať.
2.	Pripojenie spotrebiča: Dlhým dotykom (od 4 do 7 sekúnd) sa na displeji zobrazí "CSt". Uvoľnením tlačidla sa spojenie aktivuje. Uvoľnením tlačidla sa spojenie aktivuje. Na displeji sa zobrazí 5-minútový časovač. Za tento čas naskenujte priložený 3D kód. POZNÁMKA: Pre ďalšie nastavenia postupujte podľa pokynov v aplikácii ConnectLife.
3.	Pripájanie ďalších používateľov: Ak chcete pripojiť ďalších používateľov, stlačte a podržte tlačidlo (medzi 7 a 10 sekundami), kým sa na displeji nezobrazí „PAr“. Po uvoľnení tlačidla sa objaví 3-minútový časovač. Za tento čas môžu byť k zariadeniu pripojení ďalší používatelia pomocou aplikácie ConnectLife. Po úspešnom nadviazaní pripojenia zostane symbol Wi-Fi i  svietiť. POZNÁMKA: Pre ďalšie nastavenia postupujte podľa pokynov v aplikácii ConnectLife.
4.	Odstránenie všetkých spárovaných používateľov: Dlhým dotykom (od 10 do 13 sekúnd) sa na displeji zobrazí UPr a pod tlačidlom časovača bude blikať čiarka. Stlačením časovača funkciu odstránenia aktivujete. Keď vstúpite do menu, zobrazí sa 1-minútový časovač, ktorý sa zobrazuje dovtedy, než sú pripojení používatelia zo zariadenia odobratí. Toto nastavenie použite, ak chcete odstrániť všetkých spárovaných používateľov prostredníctvom aplikácie ConnectLife.

5.	Vypnutie modulu Wi-Fi: Dlhým dotykom (od 13 do 16 sekúnd) sa na displeji zobrazí "OFF". Uvoľnením klávesu sa Wi-Fi modul vypne. Po vypnutí modulu symbol  zhasne.
----	--

5. Rady a tipy

5.1 Varná platňa

- Varná platňa je odolná voči zmenám teplôt.
- Používanie platne ako úložného priestoru môže viesť k poškrabaniu alebo inému poškodeniu jej povrchu.
- Sklokeramickú varnú dosku nepoužívajte, ak je prasknutá alebo rozbitá. Ak na varnú dosku spadne ostrý predmet, varná doska môže prasknúť. Dôsledky takejto udalosti môžu byť viditeľné okamžite alebo sa prejavia až po určitom čase.
- Ak sa na varnej doske objaví akákoľvek viditeľná trhlinka, okamžite vypnite napájanie spotrebiča.
- Uistite sa, že je varná zóna a dno riadu čisté a suché. To umožní lepšie vedenie tepla a zabráni akémukoľvek poškodeniu ohrievaného povrchu.
- Na varnú zónu nedávajte prázdny kuchynský riad. Varná zóna sa môže poškodiť.



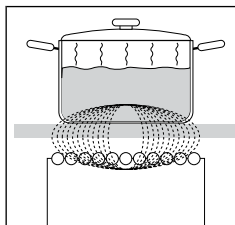
VAROVANIE!

Ak sa na horúcu sklokeramickú varnú dosku rozleje cukor alebo jedlo s vysokým obsahom cukru, okamžite utrite dosku alebo odstráňte cukor škrabkou, aj keď je varná zóna ešte stále horúca. Zabráňte tak poškodeniu sklokeramického povrchu.

Na vyčistenie horúcej sklokeramickej platne nepoužívajte žiadne saponáty ani iné čistiace prostriedky, pretože by ste mohli poškodiť povrch.

5.2 Princíp fungovania indukčnej varnej zóny

Varenie na indukčnej varnej doske sa líši od varenia na tradičnom spotrebiči. Indukčné varenie využíva na výrobu tepla magnetické pole. To znamená, že na ňom nemôžete použiť akúkoľvek panvicu.



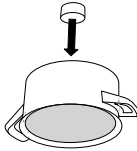
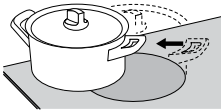
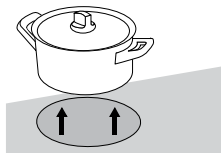
Varná doska je vybavená vysokoúčinnými indukčnými varnými zónami. Teplo sa tvorí priamo na dne hrnca, kde je najviac potrebné. Tým sa zabráni akémukoľvek úniku cez sklokeramický povrch. Spotreba energie je podstatne nižšia ako pri tradičných varných zónach so sálavými ohrievačmi.

Sklokeramická varná zóna sa nezahrieva priamo, ale iba nepriamo pomocou tepla, ktoré riad vyžaruje späť. Po vypnutí varnej zóny je toto zvyškové teplo označené ako 🔥.

V indukčných varných zónach umožňuje ohrev indukčná cievka inštalovaná pod sklokeramickým povrchom. Cievka indukuje magnetické pole, ktoré vytvára vírivé prúdy na dne feromagnetického riadu, ktoré následne zahrievajú riad.

Indukcia bude pracovať bezproblémovo, iba ak budete používať vhodný kuchynský riad.

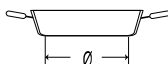
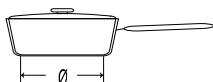
5.3 Indukčný kuchynský riad

	<p>Magnetická skúška: Použite malý magnet, aby ste zistili, či sú panvica alebo hrniec feromagnetické. Ak sa magnet prichytí na dne hrnca alebo panvice, je vhodný pre indukčnú varnú dosku.</p>
	<p>Uistite sa, že hrniec alebo panvica je v strede varnej zóny</p>
	<p>Aby boli výsledky varenia perfektné, mala by feromagnetická plocha na dne kuchynského riadu zodpovedať veľkosti varnej zóny. Ak varná zóna nerozpozná panvicu, skúste ju položiť na inú varnú zónu s menším priemerom.</p>

Vhodný kuchynský riad	Nevhodný kuchynský riad
riad vyrobený z ocele	sklenený riad
smaltom potiahnutý oceľový riad	riad zo zliatiny ocele s medeným dnom
liatinový riad	riad zo zliatiny ocele s hliníkovým dnom

- Pri používaní tlakového hrnca naňho dozerajte, kým sa nedosiahne správny tlak. Najprv nastavte varnú zónu na maximálny výkon; potom v prípade potreby, podľa pokynov výrobcu tlakového hrnca znížte varný výkon.
- Vždy sa uistite, že v tlakovom hrnci, inom hrnci alebo panvici je dostatok tekutiny. Ak sa na varnú zónu položí prázdny hrniec, môže sa prehriať, čo môže viesť k poškodeniu tak hrnca, ako aj varnej zóny.
- Niektoré kuchynské riady nemajú úplne feromagnetické dno. V takom prípade sa zahrieva len magnetická časť, zatiaľ čo zvyšok dna zostáva chladný.
- Pri používaní špeciálneho riadu dodržiavajte pokyny výrobcu.
- Dno riadu musí byť rovné.

Varná zóna	Minimálny priemer dna riadu
Ø 145 mm	Ø 90 mm
Ø 180 mm	Ø 110 mm
Ø 230 mm	Ø 110 mm



5.4 Tipy na šetrenie energie

- Varte najlepšie s pokrievkou na panvici; to znižuje pachy z varenia a spotrebu energie. Účinnosť znižuje aj pachový filter, ktorý je príliš vlhký vplyvom vodných pár.
- Pri nákupe riadu si všimnite, že priemer uvedený na hrnci sa zvyčajne vzťahuje na jeho horný okraj alebo pokrievku, ktoré sú zvyčajne väčšie ako priemer dna hrnca.
- Ak príprava pokrmu trvá dlho, použite tlakový hrniec. Dbajte na to, aby bolo v tlakovom hrnci vždy dostatok tekutiny. Ak sa na varnú zónu položí prázdny hrniec, môže sa prehriať, čo môže viesť k poškodeniu tak hrnca, ako aj varnej zóny.
- Vždy, keď je to možné, zakryte hrniec vhodnou pokrievkou. Používajte riad, ktorý zodpovedá množstvu pripravovaného jedla. Varenie vo veľkom len čiastočne plnom hrnci spotrebuje oveľa viac energie.
- K strate energie nedochádza dokonca ani vtedy, keď na varnej zóne nie je položený žiadny hrniec alebo panvica, alebo ani vtedy, keď má použitý riad menší priemer, ako je priemer varnej zóny.
- Ak je riad oveľa menší ako varná zóna, existuje možnosť, že varná zóna takýto riad nerozpozná.
- Ak sa na varnú zónu položí riad s menším priemerom a je rozpoznávaný, varná doska použije iba toľko výkonu, koľko je potrebné pre danú veľkosť riadu.

6. Údržba a čistenie

Po každom použití počkajte, kým sklokeramický povrch vychladne, a vyčistite ho. Inak sa všetky nečistoty, ktoré na doske ostanú, spália na horúcom povrchu pri ďalšom použití varnej platne. Pre pravidelnú údržbu sklokeramickej platne používajte výrobky so špeciálnou starostlivosťou, ktoré vytvárajú na povrchu ochranný film, ktorý bráni špiny prilepiť sa na povrch. Pred každým použitím sklokeramického povrchu poutierajte od prachu a nečistôt, ktoré by mohli poškriabať povrch, tak povrch platne, ako aj dno hrnca alebo panvice.



INFORMÁCIA!

Drôtené materiály, drsné čistiace špongie a brúsny prášok môžu poškriabať povrch. Okrem toho môžu povrch poškodiť aj agresívne čističe v spreji, ako aj nevhodné tekuté čistiace prostriedky.

Pri použití agresívnych alebo abrazívnych čistiacich prostriedkov alebo riadu s hrubým alebo poškodeným dnom môže dôjsť k poškodeniu nápisu. Pre odstránenie malých nečistôt použite vlhkú jemnú handru. Potom poutierajte povrch do sucha. Škrvny od vody odstráňte jemným roztokom octu. Nepoužívajte však tento roztok na vyčistenie rámu (iba u niektorých modelov), pretože by mohol stratiť svoj lesk. Na odstránenie vodného kameňa nepoužívajte agresívne spreje alebo čističe.

Silné nečistoty odstráňte špeciálnymi čističmi na čistenie sklokeramických povrchov. Dodržiavajte pokyny výrobcu umývacieho prostriedku. Po očistení sa uistite, že ste dôkladne odstránili akékoľvek stopy čistiaceho prostriedku, pretože by mohol poškodiť sklokeramický povrch platne po zahriatí varných zón.

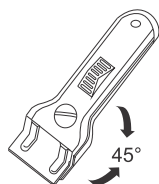
Prichytenú a pripálenú špinu odstráňte škrabkou. Pri používaní škrabky dávajte pozor, aby ste sa nezranili.

Cukor a jedlo s obsahom cukru okamžite odstráňte zo sklokeramickej dosky pomocou škrabky aj v prípade, že doska je stále horúca, pretože cukor by mohol permanentne poškodiť sklokeramický povrch.



INFORMÁCIA!

Škrabka nie je súčasťou vybavenia spotrebiča.



INFORMÁCIA!

Škrabku používajte, iba ak sa špina nedá odstrániť mokrou utierkou alebo špeciálnymi prostriedkami na sklokeramický povrch.


Škrabku držte pod správnym uhlom (45° až 60°). Jemne zatlačte škrabku proti sklu a posúvajte ju po povrchu, aby ste odstránili špinu. Dbajte na to, aby plastová rúčka škrabky (pri niektorých modeloch) neprišla do kontaktu s horúcou varnou zónou.

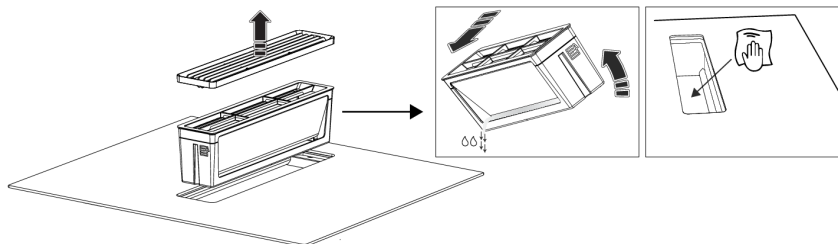


INFORMÁCIA!

Netlačte škrabku kolmo na povrch a neškriabte povrch dosky s jej rohom alebo čepeľou.

6.1 Čistenie jednotky tukového filtra


- Vyčistite jednotku tukového filtra, keď sa zobrazí indikátor tukového filtra .
- Najprv vyberte vstupnú mriežku a potom vyberte jednotku tukového filtra z modulu odsávania.
- Vyčistite jednotku tukového filtra a vstupnú mriežku teplou vodou, umývacím prostriedkom a neabrazívnou kefou alebo hubou. Môžete ich tiež umývať v umývačke riadu. Aby ste predišli poškrabaniu alebo škvrnám, uistite sa, že diely sú umiestnené tak, aby všetky kvapaliny odtiekali a aby medzi nimi nebol žiadny kontakt.

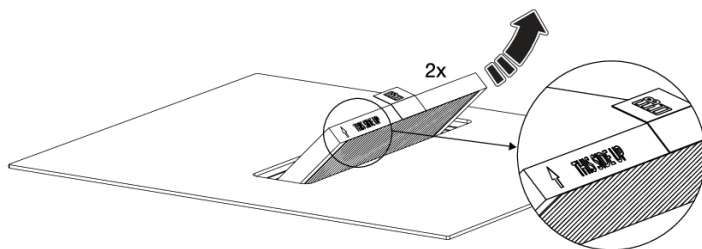


INFORMÁCIA!

Je dôležité, aby sa jednotka tukového filtra dôkladne vysušila predtým, ako sa znova namontuje.

6.2 Výmena recirkulačných filtrov

- Vymeňte recirkulačné filtre, keď sa zobrazí indikácia . Najprv odstráňte vstupnú mriežku a jednotku tukového filtra.
- Vyberte oba recirkulačné filtre z modulu odsávania.
- Pri inštalácii nových recirkulačných filtrov sa uistite, že strana označená šípkou smeruje nahor.





INFORMÁCIA!

Kúpte si nové recirkulačné filtre HF3015 na Maintainlife.com



7. Problémy a chyby

Akékoľvek opravy počas trvania záručnej doby môže vykonávať len servisné stredisko autorizované výrobcom.


Pred opravou sa uistite, že je spotrebič odpojený z elektrickej siete, tak, že odstránite poistku alebo vytiahnete zástrčku zo zásuvky.

Pri neodborných zásahoch alebo opravách spotrebiča hrozí riziko zranenia elektrickým prúdom alebo skratu, preto ich nevykonávajte. Takúto prácu nechajte na kvalifikovaného odborníka.

V prípade, ak sa vyskytnú na spotrebiči menšie poruchy, skúste pomocou týchto pokynov, poruchu odstrániť sami.

Návod na obsluhu si odložte pre prípadné neskoršie použitie alebo pre nasledujúceho vlastníka spotrebiča.

Nasledujúce rady vám pomôžu odstrániť niektoré bežné problémy.

Problém/chyba	Príčina	Riešenie
Istič v rozvodnej skriní vypadáva opakovane.	Spotrebič môže byť nesprávne pripojený alebo môže mať vnútornú poruchu.	<ul style="list-style-type: none">Obráťte sa na kvalifikovaného inštalátora.
Nepretržité pípanie a zobrazenie 	Na ovládací panel sa vyliala voda alebo na ňom leží predmet.	<ul style="list-style-type: none">Vyčistite a osušte ovládací panel.Odstráňte predmet.
Dotykové ovládanie nereaguje správne.	Ovládací panel je špinavý.	<ul style="list-style-type: none">Vyčistite a osušte ovládací panel.Odstráňte všetky riady alebo panvice.Nechajte spotrebič vychladnúť.Odpojte spotrebič od napájania vytiahnutím zástrčky (ak je to možné), vypnutím príslušného ističa v rozvodnej skriní alebo vypnutím hlavného vypínača. Počkejte aspoň jednu minútu pred obnovením napájania.
Hot	Ovládací panel je príliš horúci na prevádzku.	<ul style="list-style-type: none">Nechajte spotrebič vychladnúť.
Err	Zariadenie sa nemohlo pripojiť k aplikácii ConnectLife alebo sa od nej odpojiť.	<ul style="list-style-type: none">Vykonajte továrenské resetovanie.Pozri kapitolu 'ConnectLife'.
E18	Nedostatočné chladenie spotrebiča.	<ul style="list-style-type: none">Skontrolujte, či bol spotrebič nainštalovaný podľa pokynov v používateľskej príručke.V prípade potreby sa poraďte s inštalátorom.
E19	Teplota varnej zóny je príliš vysoká.	<ul style="list-style-type: none">Nechajte spotrebič vychladnúť.Nezohrievajte prázdne riady.

Pokračovanie predchádzajúcej tabuľky

Problém/chyba	Príčina	Riešenie
E20	Vnútorná porucha elektroniky.	<ul style="list-style-type: none"> • Odpojte spotrebič od napájania vytiahnutím zástrčky (ak je to možné), vypnutím príslušného ističa v rozvodnej skrini alebo vypnutím hlavného vypínača. Počkajte aspoň jednu minútu pred obnovením napájania. • V prípade potreby sa poraďte s inštalatérom.
E42	Porucha ovládacieho panelu.	<ul style="list-style-type: none"> • Vyčistite a osušte ovládací panel. • Odpojte spotrebič od napájania vytiahnutím zástrčky (ak je to možné), vypnutím príslušného ističa v rozvodnej skrini alebo vypnutím hlavného vypínača. Počkajte aspoň jednu minútu pred obnovením napájania. • V prípade potreby sa poraďte s inštalatérom.
Ďalšie chybové kódy 'E'.	Počas prevádzky došlo k poruche.	<ul style="list-style-type: none"> • Odpojte spotrebič od napájania vytiahnutím zástrčky (ak je to možné), vypnutím príslušného ističa v rozvodnej skrini alebo vypnutím hlavného vypínača. Počkajte aspoň jednu minútu pred obnovením napájania. • V prípade potreby sa poraďte s inštalatérom.

Ak problémy pretrvávajú aj napriek dodržaniu vyššie uvedených pokynov a rád, zavolajte autorizovaný servis. Opravy a záručné nároky vyplývajúce z nesprávneho pripojenia alebo použitia spotrebiča nie sú kryté zárukou. V takom prípade si náklady na opravu hradíte sami.



VAROVANIE!

Pred opravou odpojte spotrebič od elektrickej siete (odstránením poistky alebo vytiahnutím zástrčky zo zásuvky).



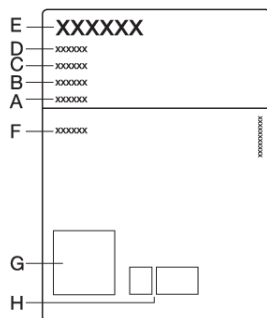
VAROVANIE!

V prípade neznámej poruchy odpojte spotrebič na 1 minútu od siete (vybrať poistky alebo vytiahnutím zástrčky). Ak poruchu nie je možné odstrániť, kontaktujte servisné oddelenie.

7.1 Zvuky počas indukčného varenia

Hluk a zvuky	Príčina	Riešenie
Prevádzkový hluk generovaný indukciou	Indukčná technológia je založená na vlastnostiach niektorých kovov v rámci elektromagnetického pôsobenia. To má za následok vírenie prúdov, ktoré nútia molekuly oscilovať. Tieto oscilácie (vibrácie) sa menia na teplo. V závislosti od druhu kovu môžete počuť tiché zvuky.	<ul style="list-style-type: none">• Je to normálne a nie je to žiadna porucha.
Bzučanie podobné transformátoru	Vyskytuje sa pri varení na vysokom výkone. Dôvodom je množstvo energie prenesenej z varnej dosky do hrnca alebo panvice.	<ul style="list-style-type: none">• Tento hluk zmizne alebo zoslabne, keď znížite úroveň výkonu.
Vibrácie a praskanie v riade	Tento zvuk sa vyskytuje pri riade (hrnce alebo panvice) vyrobenom z rôznych materiálov.	<ul style="list-style-type: none">• Vyplýva to z vibrácií pozdĺž susediacich plôch z rôznych materiálových vrstiev. Tento hluk závisí od použitého kuchynského riadu. Môže sa meniť v závislosti na množstve a type použitých potravín.
Hluk ventilátora	Správna funkcia indukčných elektronických častí si vyžaduje regulovanie teploty. Preto je varná doska vybavená ventilátorom, ktorý ochladzuje elektroniku v závislosti od zistenej teploty.	<ul style="list-style-type: none">• Ventilátor môže pracovať aj po vypnutí varnej dosky, ak teplota zostáva príliš vysoká.

8. Technické údaje



A. Sériové číslo

B. Model

C. Typ

D. Kód

E. Obchodná značka

F. Technické údaje

G. QR kód

H. Označenia/symbole dodržiavania súladu s predpismi

Typový štítok so základnými informáciami o spotrebiči sa nachádza na spodnej strane varnej dosky. Informácie o type a modeli spotrebiča nájdete na záručnom liste.

8.1 Informácie v súlade s nariadením

(EU) 66/2014 - (EU) 65/2014 - (EU) 2023/826

Identifikácia modelu	GEH6432BSCWF	GEH8432BSCWF
Obchodná značka	Gorenje	Gorenje
Typ varnej dosky	Indukčná varná doska s integrovaným odsávačom pár	Indukčná varná doska s integrovaným odsávačom pár
Počet elektrických varných zón a/alebo plôch	4	4
Technológia ohrevu	Indukčné varné zóny a varné plochy	Indukčné varné zóny a varné plochy
<ul style="list-style-type: none"> Pre varné zóny alebo plochy, ktoré nemajú kruhový tvar: dĺžka a šírka použiteľnej plochy na jednu elektricky vyhrievanú varnú zónu alebo plochu [mm] Pre kruhové elektrické varné zóny: priemer použiteľnej plochy na jednu elektricky vyhrievanú varnú zónu [mm] 		
Spotreba energie na jednu varnú zónu alebo plochu vypočítanú na kg ($EC_{\text{elektrická varenie}}$) v Wh/kg		
Spotreba energie varnej dosky, prepočítaná na kg ($EC_{\text{elektrická varná doska}}$) v Wh/kg	178,2	177,1
Ročná spotreba energie ($AEC_{\text{odsávač pár}}$) [kWh/a]	13,2	13,2
Činiteľ prírastku času (f)	0,3	0,3

Pokračovanie predchádzajúcej tabuľky

Identifikácia modelu	GEH6432BSCWF	GEH8432BSCWF
Účinnosť prúdenia tekutín ($FDE_{\text{odsávač pár}}$) [%]	46,9	46,9
Index energetickej účinnosti ($EEL_{\text{odsávač pár}}$)	16,2	16,2
Nameraný prietok vzduchu v bode s najvyššou účinnosťou (Q_{BEP}) [m^3/h]	339,2	339,2
Nameraný tlak vzduchu v bode s najvyššou účinnosťou (P_{BEP})	599	599
Maximálny prietok vzduchu (Q_{max}) [m^3/h]	627,1	627,1
Nameraný elektrický príkon v bode s najvyššou účinnosťou (W_{BEP})	120,5	120,5
Spotreba energie v pohotovostnom režime (P_s) [W]	0,26	0,26
Nameraná spotreba energie vo vypnutom režime (P_o) [W]	-	-
Spotreba energie v pohotovostnom režime (Wi-Fi) [W]	0,89	0,89
Hladina akustického výkonu (L_{WA}) [dB]	68	68
Trieda energetickej účinnosti	A+++	A+++
Trieda účinnosti prúdenia tekutín	A	A
Účinnosť filtrácie tuku ($GFE_{\text{odsávač pár}}$) [%]	91,5	91,5
Trieda účinnosti filtrácie tukov	B	B
Prietok vzduchu pri minimálnej a maximálnej rýchlosti počas obvyklého používania [m^3/h]	156,5 - 471	156,5 - 471
Prietok vzduchu pri intenzívnom alebo zosilnenom nastavení (boost) [m^3/h]	627,1	627,1
Vzduchom prenášané akustické emisie intenzity zvuku vážené podľa krivky A pri minimálnej a maximálnej rýchlosti dostupnej počas obvyklého používania [dB(A)]	46 - 68	46 - 68
Vzduchom prenášané akustické emisie intenzity zvuku vážené podľa krivky A pri intenzívnom alebo zosilnenom nastavení [dB(A)]	74	74
Čas potrebný na to, aby sa zariadenie preplo do príslušného režimu alebo stavu nízkeho výkonu [min.]	< 1	< 1

8.2 Informácie o súlade so smernicou

Typ rádiového zariadenia	HSCIM - 1 modul
Rozsah prevádzkovej frekvencie	2402,0 - 2480,0 MHz
Maximálny výstupný výkon	7,63 dBm EIRP priemer (vypočítaný)
Typ emisie	G1D
Typ rádiového zariadenia	Modul Wi-Fi
Rozsah prevádzkovej frekvencie	2412 - 2472 MHz
Maximálny výstupný výkon	16,8 dBm EIRP priemer (vypočítaný)
Maximálny zisk antény	0 dBi
Typ rádiového zariadenia	Modul BLE
Rozsah prevádzkovej frekvencie	2402 - 2480 MHz
Maximálny výstupný výkon	7,63 dBm EIRP priemer (vypočítaný)
Maximálny zisk antény	0 dBi

Gorenje vyhlasuje, že zariadenie s funkciou Connectlife je v súlade so základnými požiadavkami a ďalšími príslušnými ustanoveniami Smernice 2014/53/EÚ. Podrobné vyhlásenie o zhode nájdete na webovej adrese <https://auid.connectlife.io> na stránke vášho zariadenia medzi dodatočnými dokumentmi.

9. Environmentálne aspekty



VAROVANIE!

Vypnite/odstavte spotrebič, aby ste predišli nehodám spôsobeným nesprávnym používaním (napr. hraním sa detí):

- Odpojte spotrebič od elektrickej siete. Pri pevnom spotrebiči to musí vykonať kvalifikovaný elektrikár.
- Potom odpojte napájací kábel zo spotrebiča odrezaním na zariadení.

9.1 Likvidácia spotrebiča a obalu

Pri výrobe tohto zariadenia boli použité trvanlivé materiály. Na konci jeho životného cyklu sa postarajte o to, aby bolo riadne zlikvidované. Požiadajte miestne úrady, aby vám poskytli viac informácií o to ako to urobiť.

Obal spotrebiča je možné recyklovať. Pri balení mohli byť použité tieto materiály:

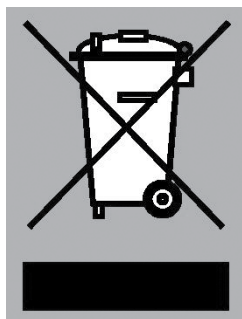
- kartón;
- polyetylénová fólia (PE);
- Polystyrén neobsahuje CFC (PS tvrdá pena).

Tieto materiály zlikvidujte zodpovedným spôsobom v súlade s vládnymi predpismi.



VAROVANIE!

Nikdy nedovoľte deťom hrať sa s obalovým materiálom, hrozí nebezpečenstvo poranenia alebo udusenia. Obalový materiál bezpečne uschovajte alebo ho zlikvidujte ekologickým spôsobom.



Výrobok je označený symbolom prečiarknutého smetného koša, ktorý vám pripomína, že domáce spotrebiče sa musia likvidovať samostatne. To znamená, že zariadenie sa po skončení svojej životnosti, nesmie likvidovať ako komunálny odpad. Musí sa odovzdať do špeciálneho zberného strediska určeného na separovaný zber odpadu alebo predajcovi, ktorý poskytuje takéto služby.

Separovaný zber domácich spotrebičov zabraňuje potenciálnym negatívnym dopadom na životné prostredie a zdravie, ktoré by mohli byť spôsobené nevhodnou likvidáciou. Umožňuje recykláciu základných materiálov s cieľom dosiahnuť významné úspory energie a surovín.



Vyhlasenie o zhode

Týmto vyhlasujeme, že naše výrobky spĺňajú príslušné európske smernice, nariadenia a predpisy, ako aj požiadavky uvedené v referenčných normách.

gorenje

www.gorenje.com



965064-a14



Vyhradzujeme si právo zmeniť uvedené informácie.