

▶ HKB64450NB

RO	Manual de utilizare Plită	2
SK	Návod na používanie Varný panel	27

USER MANUAL



AEG

CUPRINS

1. INFORMAȚII PRIVIND SIGURANȚA.....	2
2. INSTRUCȚIUNI DE SIGURANȚĂ.....	5
3. INSTALAREA.....	8
4. DESCRIEREA PRODUSULUI.....	13
5. UTILIZAREA ZILNICĂ.....	15
6. INFORMAȚII ȘI SFATURI.....	18
7. ÎNGRIJIREA ȘI CURĂȚAREA.....	20
8. DEPANARE.....	22
9. DATE TEHNICE.....	24
10. EFICIENȚĂ ENERGETICĂ.....	25
11. INFORMAȚII PRIVIND MEDIUL.....	26

PENTRU REZULTATE PERFECTE

Vă mulțumim pentru că ați ales acest produs AEG. Am creat acest produs pentru a oferi performanțe impecabile pentru mulți ani de acum înainte, cu tehnologii inovatoare care vă fac viața mai simplă - funcții pe care s-ar putea să nu le găsiți la aparatele obișnuite. Vă rugăm să alocați câteva minute și să citiți manualul pentru a reține aspectele importante.

Vizitați site-ul nostru pentru:



A găsi sfaturi privind utilizarea, broșuri, informații pentru depanare, service și reparații:

www.aeg.com/support



A vă înregistra produsul pentru a beneficia de servicii mai bune:

www.registreaeg.com



A cumpăra accesorii, consumabile și piese de schimb originale pentru aparatul dvs.:


www.aeg.com/shop


ASISTENȚĂ PENTRU CLIEȚI ȘI SERVICE


Utilizați întotdeauna piese de schimb originale.

Atunci când contactați Centrul nostru de service autorizat, asigurați-vă că aveți la dispoziție următoarele informații: Model, PNC, Număr de serie.

Informațiile pot fi găsite pe plăcuța cu date tehnice.

 Avertisment / Atenție - Informații privind siguranța

 Informații și sfaturi generale

 Informații privind mediul înconjurător

Ne rezervăm dreptul asupra efectuării de modificări.

1. INFORMAȚII PRIVIND SIGURANȚA

Înainte de instalarea și de utilizarea aparatului, citiți cu atenție instrucțiunile furnizate. Producătorul nu este responsabil pentru nicio vătămare sau daună rezultată

din instalarea sau utilizarea incorectă. Păstrați permanent instrucțiunile într-un loc sigur și accesibil pentru o consultare ulterioară.

1.1 Siguranța copiilor și a persoanelor vulnerabile

- Acest aparat poate fi utilizat de copiii cu vârsta mai mare de 8 ani, de persoanele cu capacități fizice, senzoriale sau mentale reduse sau de persoanele neexperimentate doar sub supraveghere sau după o scurtă instruire care să le ofere informațiile necesare despre utilizarea sigură a aparatului și să le permită să înțeleagă pericolele la care se expun. Copiii cu vârsta mai mică de 8 ani și persoanele cu dizabilități profunde și complexe nu trebuie lăsate să se apropie de aparat dacă nu sunt supravegheate permanent.
- Copiii trebuie supravegheați pentru a vă asigura că nu se joacă cu aparatul.
- Nu lăsați ambalajele la îndemâna copiilor și aruncați-le conform reglementărilor.
- **AVERTISMENT:** Aparatul și piesele accesibile ale acestuia devin fierbinți pe durata utilizării. Nu lăsați copiii și animalele de companie în apropierea aparatului atunci când funcționează și se răcește.
- Dacă aparatul are un dispozitiv de siguranță pentru copii, acesta trebuie activat.
- Copiii nu vor realiza operațiunile de curățare sau de întreținere care revin utilizatorului aparatului fără a fi supravegheați.

1.2 Informații generale privind siguranța

- Acest aparat poate fi utilizat numai pentru gătit.
- Acest aparat este proiectat pentru uz casnic individual într-un mediu interior.
- Acest aparat electrocasnic poate fi utilizat în birouri, camere de oaspeți, camere de oaspeți cu paturi și mic dejun, case de oaspeți în cadrul fermelor și alte spații

- de cazare similare, în care această utilizare nu depășește (media) nivelurile de utilizare domestică.
- **AVERTISMENT:** Aparatul și piesele accesibile ale acestuia devin fierbinți pe durata utilizării. Aveți grijă să nu atingeți elementele de încălzire.
 - **AVERTISMENT:** Gătirea neasistată la plită folosind grăsimi sau ulei poate fi periculoasă și poate provoca un incendiu.
 - Nu folosiți niciodată apă pentru stingerea focului de gătire. Opriiți aparatul și acoperiți flăcările cu o pătură ignifugă sau un capac.
 - **AVERTISMENT:** Aparatul nu trebuie să fie alimentat de la un dispozitiv de comutare extern, cum ar fi un temporizator, și nu trebuie conectat la un circuit care este cuplat și decuplat în mod regulat de rețea.
 - **ATENȚIE:** Procesul de gătire trebuie supravegheat. Un proces de gătire pe termen scurt trebuie supravegheat permanent.
 - **AVERTISMENT:** Pericol de incendiu: Nu depozitați nimic pe suprafețele de gătit.
 - Obiectele de metal, de ex. cuțitele, furculițele, lingurile și capacele nu trebuie puse pe suprafața plitei, deoarece se pot înfierbânta.
 - Nu folosiți aparatul înainte de a-l instala în structura încastrată.
 - Nu folosiți un aparat de curățat cu abur pentru a curăța aparatul.
 - Dacă suprafața ceramică / de sticlă este crăpată, opriiți aparatul și deconectați-l de la sursa de alimentare. În cazul în care aparatul este conectat direct la sursa de alimentare folosind cutia de conexiuni, scoateți siguranța pentru a deconecta aparatul de la sursa de curent. În ambele cazuri, contactați Centrul de service autorizat.
 - În cazul spargerii sticlei plitei:
 - opriiți imediat toate arzătoarele și orice element de încălzire electric și izolați aparatul de sursa de alimentare cu energie,

- nu atingeți suprafața aparatului,
- nu utilizați aparatul.
- În cazul în care cablul de alimentare este deteriorat, acesta trebuie înlocuit de producător, centrul de service autorizat sau persoane cu o calificare similară pentru a se evita orice pericol.
- Când aparatul este conectat direct la sursa de alimentare electrică, este obligatorie utilizarea unui comutator cu izolație la toți polii și cu contacte distanțate. Trebuie garantată deconectarea completă în conformitate cu condițiile specificate în categoria III pentru supratensiune. Cablul de împământare este exclus.
- Când alegeți traseul cablului de alimentare, asigurați-vă că acesta nu intră în contact direct (spre exemplu folosind manșonul de izolare) cu piese care pot atinge temperaturi cu peste 50°C mai mari decât temperatura camerei.
- **AVERTISMENT:** Folosiți doar opritoare realizate de producătorul aparatului de gătit sau indicate de producătorul aparatului în instrucțiunile de utilizare ca fiind adecvate sau opritoarele incluse în aparat. Utilizarea unor opritoare neadecvate poate produce accidente.

2. INSTRUCȚIUNI DE SIGURANȚĂ

Acest aparat este destinat următoarelor

piețe: RO SK

2.1 Instalarea



AVERTISMENT!

Doar o persoană calificată trebuie să instaleze acest aparat.



AVERTISMENT!

Pericol de vătămare personală sau deteriorare a aparatului.

- Dacă aparatul este deteriorat, nu îl instalați sau utilizați.
 - Urmați instrucțiunile de instalare furnizate împreună cu aparatul.
 - Respectați distanțele minime față de alte aparate și corpuri de mobilier.
 - Aveți întotdeauna grijă când mutați aparatul deoarece acesta este greu. Folosiți întotdeauna mănuși de protecție și încălțăminte închisă.
 - Închideți etanș suprafețele tăiate cu un agent de etanșare pentru ca umezeala să nu umfle materialul.
 - Protejați partea de jos a aparatului de abur și umezeală.
 - Nu așezați aparatul lângă o ușă sau sub o fereastră. Astfel, vasele fierbinți
- Îndepărtați toate ambalajele.

de pe aparat nu vor cădea atunci când ușa sau fereastra va fi deschisă.

- Dacă aparatul este așezat deasupra unor sertare, verificați dacă spațiul dintre partea de jos a aparatului și sertarul de sus este suficient pentru a permite circulația aerului.
- Baza aparatului poate deveni fierbinte. Instalați sub aparat un panou de separare ignifug pentru a preveni accesarea bazei acestuia.

2.2 Conexiunea la rețeaua electrică



AVERTISMENT!

Pericol de incendiu și electrocutare.

- Toate conexiunile electrice trebuie realizate de către un electrician.
- Aparatul trebuie legat la o priză cu împământare.
- Înainte de a efectua orice tip de operație, asigurați-vă că ați deconectat aparatul de la sursa de curent.
- Asigurați-vă că parametrii de pe plăcuța cu date tehnice sunt compatibili cu valorile nominale ale sursei de alimentare.
- Asigurați-vă că aparatul a fost instalat corect. Cablurile de alimentare electrică și ștecherulele (dacă există) slăbite sau incorecte pot să provoace încălzirea terminalului.
- Utilizați cablul de alimentare electrică corect.
- Nu permiteți încălcirea cablului de alimentare electrică.
- Asigurați-vă că este instalată o protecție împotriva șocurilor.
- Utilizați clema de detensionare de pe cablu.
- Nu lăsați cablul de alimentare sau ștecherul (dacă există) să atingă aparatul fierbinte sau vase fierbinți atunci când conectați aparatul la o priză.
- Nu folosiți prize multiple și cabluri prelungitoare.
- Procedați cu atenție pentru a nu deteriora ștecherul (dacă este cazul) sau cablul de alimentare electrică. Contactați Centrul nostru de service autorizat sau un electrician pentru a

schimba un cablu de alimentare deteriorat.

- Protecția la electrocutare a pieselor aflate sub tensiune și izolate trebuie fixată astfel încât să nu permită scoaterea ei fără folosirea unor unelte.
- Introduceți ștecherul în priză numai după încheierea procedurii de instalare. Asigurați accesul la priză după instalare.
- Dacă priză de curent prezintă jocuri, nu conectați ștecherul.
- Nu trageți de cablul de alimentare pentru a scoate din priză aparatul. Trageți întotdeauna de ștecher.
- Folosiți doar dispozitive de izolare adecvate: întrerupătoare pentru protecția liniei, siguranțe (siguranțe înfiletabile scoase din suport), contactori și declanșatori la protecția de împământare.
- Instalația electrică trebuie să fie prevăzută cu un dispozitiv de izolare, care să vă permită să deconectați aparatul de la rețea la toți polii. Dispozitivul izolator trebuie să aibă o deschidere între contacte de cel puțin 3 mm.

2.3 Conectarea la gaz



ATENȚIE!

Când utilizați un cilindru cu gaz, țineți-l întotdeauna pe o suprafață orizontală plată (cu supapa cu gaz în partea de sus).

- Toate racordurile la gaz trebuie realizate de către o persoană calificată.
- Înainte de instalare, verificați dacă condițiile din rețeaua locală de distribuție a gazului (tipul și presiunea gazului) și reglajele aparatului sunt compatibile.
- Verificați dacă aerul circulă în jurul aparatului.
- Informațiile despre alimentarea cu gaz se găsesc pe plăcuța cu date tehnice.
- Acest aparat nu este conectat la un dispozitiv care să evacueze produsele rezultate în urma combustiei. Aparatul se racordează în conformitate cu

reglementările în vigoare privind instalarea. Respectați cerințele privind ventilarea adecvată.

2.4 Utilizarea



AVERTISMENT!

Pericol de accidentare, arsuri și electrocutare.



ATENȚIE!

Utilizarea unui aparat de gătit pe gaz are ca rezultat producerea de căldură, umezeală și produse de combustie în camera în care este instalat. Asigurați-vă că bucătăria este bine aerisită, în special atunci când aparatul este în uz. Utilizarea îndelungată a aparatului poate necesita o ventilare suplimentară, de exemplu creșterea ventilației mecanice acolo unde există, ventilație suplimentară pentru a îndepărta în siguranță produsele de combustie în aerul exterior (extern), asigurând în același timp și schimbări de aer din încăperea cu ventilație suplimentară. Consultați o persoană calificată înainte de instalarea ventilației suplimentare.

- Nu modificați specificațiile acestui aparat.
- Îndepărtați toate ambalajele, etichetele și foliile protectoare (dacă este cazul) înainte de prima utilizare.
- Verificați dacă orificiile de ventilație nu sunt blocate.
- Nu lăsați aparatul nesupravegheat în timpul funcționării.
- Setați zona de gătit la „Off” (Oprit) după fiecare utilizare.
- Nu puneți tacâmuri sau capace pentru oale pe zonele de gătit. Acestea pot deveni fierbinți.
- Nu acționați aparatul având mâinile umede sau când acesta este în contact cu apa.
- Nu utilizați aparatul ca suprafață de lucru sau ca loc de depozitare.

- Când puneți alimente în ulei fierbinte, uleiul poate să sară.



AVERTISMENT!

Pericol de incendiu și explozie

- Grăsimile și uleiul, când sunt încălzite, pot elibera vapori inflamabili. Nu apropiați flăcări sau obiecte încălzite de grăsimi și uleiuri când gătiți.
- Vaporii pe care uleiul foarte fierbinte îi eliberează pot să se aprindă spontan.
- Uleiul folosit, care conține resturi de mâncare, poate lua foc la temperaturi mai mici decât uleiul care este utilizat pentru prima dată.
- Produsele inflamabile sau obiectele umezite cu produse inflamabile nu trebuie introduse în aparat, nici puse alături sau deasupra acestuia.



AVERTISMENT!

Pericol de deteriorare a aparatului.

- Nu țineți vase de gătit fierbinți pe panoul de comandă.
- Aveți grijă să nu se evaporeze tot lichidul din vas.
- Procedați cu atenție pentru a nu lăsa obiecte sau vase să cadă pe aparat. Suprafața se poate deteriora.
- Nu lăsați niciodată un arzător aprins cu un vas gol deasupra sau fără niciun vas.
- Nu puneți folie de aluminiu pe aparat.
- Vasele de gătit din fontă, aluminiu sau cu fund deteriorat pot zgâria sticla / suprafața vitroceramică. Ridicați întotdeauna aceste obiecte când trebuie să le mutați pe suprafața de gătit.
- Folosiți doar vase stabile cu forma corectă și diametrul mai mare decât dimensiunile arzătoarelor.
- Asigurați-vă că vasele sunt poziționate central pe arzătoare.
- Nu utilizați vase mari care depășesc marginile aparatului. Acest lucru poate cauza deteriorarea suprafeței de lucru.
- Asigurați-vă că flacăra nu se stinge atunci când rotiți brusc butonul de la poziția maxim la poziția minim.
- Utilizați doar accesoriile furnizate împreună cu aparatul.

- Nu instalați un difuzor de flacără pe arzător.
- Nu permiteți lichidelor acide, precum oțetul, sucul de lămâie sau agenții detartranți să intre în contact cu plita. Acestea pot cauza pete mate.
- Decolorarea emailului sau a oțelului inoxidabil nu are niciun efect asupra funcționării aparatului.

2.5 Îngrijirea și curățarea



AVERTISMENT!

Nu scoateți butoanele, butoanele de selectare sau garniturile din panoul de comandă. Ar putea intra apă în aparat și să provoace daune.

- Curățați regulat aparatul pentru a preveni deteriorarea materialului de la suprafață.
- Înainte de curățare, opriți cuptorul și lăsați-l să se răcească.
- Nu folosiți apă pulverizată și abur pentru curățarea aparatului.
- Curățați aparatul cu o lavetă moale, umedă. Utilizați numai detergenți neutri. Nu folosiți produse abrazive, bureți abrazivi, solvenți sau obiecte metalice.
- Nu curățați arzătoarele în mașina de spălat vase.

3. INSTALAREA



AVERTISMENT!

Consultați capitolele privind siguranța.

3.1 Înaintea instalării

Înainte de instalarea plitei, notați informațiile de mai jos aflate pe plăcuța cu date tehnice. Plăcuța cu datele tehnice se află pe partea inferioară a plitei.

Model

Numărul produsului
(PNC)

Numărul de
serie

2.6 Serviciul de asistență tehnică

- Pentru a repara aparatul contactați Centrul de service autorizat. Utilizați doar piese de schimb originale.
- Referitor la becul (becurile) din acest produs și becurile de schimb vândute separat: Aceste becuri sunt concepute pentru a suporta situațiile fizice extreme din aparatele electrocasnice, cum ar fi cele de temperatură, vibrație, umiditate sau au rolul de a semnaliza informații privitoare la starea operațională a aparatului. Acestea nu sunt destinate utilizării în alte aplicații și nu sunt adecvate pentru iluminarea camerelor din locuință.

2.7 Eliminare



AVERTISMENT!

Pericol de vătămare sau sufocare.

- Contactați autoritatea locală pentru informații privind eliminarea aparatului.
- Deconectați aparatul de la sursa de alimentare electrică.
- Tăiați cablul de alimentare electrică chiar de lângă aparat și aruncați-l.
- Coborâți țevile externe de gaz.

3.2 Racordul la gaz



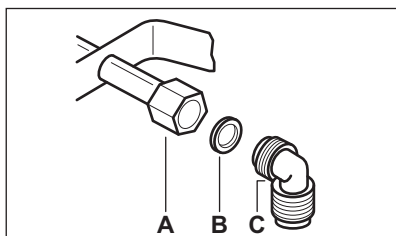
AVERTISMENT!

Următoarele instrucțiuni referitoare la instalare, conectare și întreținere trebuie efectuate de personal calificat, în conformitate cu standardele și reglementările locale în vigoare.

Alegeți racorduri rigide sau utilizați o țevă flexibilă din oțel inoxidabil conformă cu reglementările în vigoare. Dacă utilizați țevi metalice flexibile, procedați cu atenție pentru ca acestea să nu intre în contact cu părțile mobile și să nu fie strivite. De asemenea,

procedați cu atenție când plita este montată împreună cu un cuptor.

- i** Presiunea de alimentare cu gaz a aparatului trebuie să respecte valorile recomandate. Racordul ajustabil este fixat de capătul conductei cu ajutorul unei piulițe filetate G 1/2". Înfiletați componentele fără forțare, reglați conexiunea în direcția necesară și fixați peste tot.



- A. Capăt al axului cu piuliță
B. Garnitură furnizată cu aparatul
C. Cot furnizat cu aparatul

- !** **AVERTISMENT!**
Instalarea corectă a cotului este foarte importantă. Asigurați-vă că niplul se află la capătul filetelui. După aceeași, instalați-l pe țeava care se conectează la plită. Asamblarea incorectă poate cauza scurgeri de gaze.

Gaz petrolier lichefiat

Folosiți suportul furtunului din cauciuc pentru gaz lichefiat. Montați întotdeauna garnitura. După aceea, continuați racordarea la gaz.

Racordul flexibil este gata de montare dacă:

- nu poate ajunge la o temperatură mai mare decât cea a camerei (30°C);
- nu este mai lung de 1500 mm;
- nu este strangulat în niciun loc;
- nu este supus la tracțiune sau torsiune;
- nu intră în contact cu muchii sau colțuri ascuțite;
- poate fi examinat cu ușurință pentru a-i verifica starea.

Inspectarea stării racordurilor flexibile constă în verificarea următoarelor aspecte:

- să nu prezinte crăpături, tăieturi, urme de arsuri la capete sau pe lungimea sa;
- materialul să nu fie rigidizat și să prezinte elasticitatea sa normală;
- colierele să nu fie ruginite;
- să nu fi depășit termenul de garanție.

Dacă observați defecte, nu reparați țeava, ci înlocuiți-o.



AVERTISMENT!

După ce instalarea s-a terminat, verificați etanșeitatea corectă a fiecărui racord de țeavă. În acest sens, utilizați o soluție de apă și săpun, nu flacăra deschisă!

3.3 Înlocuirea injectoarelor

1. Scoateți suporturile tăvii.
2. Scoateți capacele și coroanele arzătoarelor.
3. Scoateți injectoarele cu o cheie tubulară de 7 și înlocuiți-le cu cele necesare pentru tipul de gaz utilizat (consultați tabelul din capitolul "Date Tehnice").
4. Asamblați piesele, urmând aceeași procedură în ordine inversă.
5. Atașați eticheta cu noul tip de alimentare cu gaz în apropierea conductei de alimentare cu gaz. Această etichetă se găsește în pachetul livrat împreună cu aparatul.

Dacă presiunea gazului este variabilă sau diferită de presiunea necesară, trebuie montat un regulator de presiune corespunzător pe țeava de alimentare cu gaz.

3.4 Reglarea nivelului minim



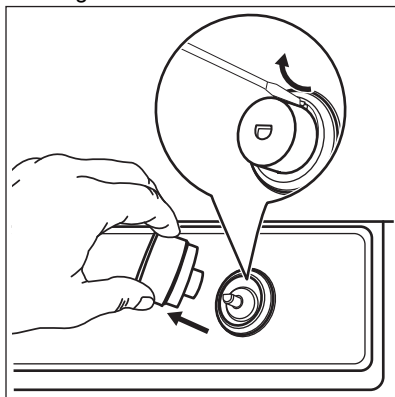
AVERTISMENT!

Informații exclusiv pentru instalatorul autorizat.

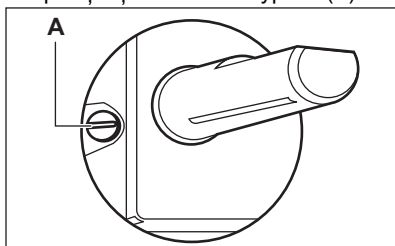
Pentru reglarea nivelului minim al arzătoarelor:

1. Aprindeți arzătorul.
2. Rotiți butonul pe poziția de minim.

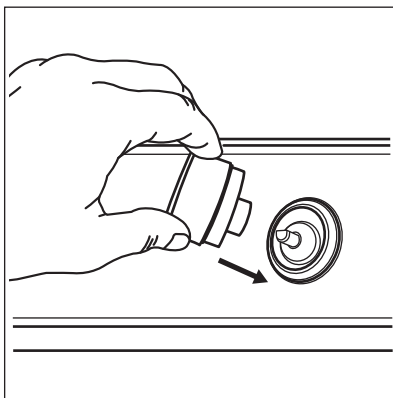
3. Scoateți butonul și cu ajutorul unei șurubelnițe subțiri, ridicați și îndepărtați suportul din plastic al magnetului.



4. Cu o șurubelniță subțire, reglați poziția șurubului de bypass (A).



5. Dacă se trece:
- de la gaz natural (de la rețea) G20 20 mbar la gaz lichefiat (îmbuteliat), strângeți până la capăt șurubul de bypass.
 - de la gaz lichefiat (îmbuteliat) la gaz natural (de la rețea) G20 20 mbar, desfaceți șurubul bypassului cu circa 1/4 de tură (1/2 de tură pentru un arzător cu coroană multiplă).
6. Montați la loc suportul magnetului și butonul.



AVERTISMENT!

Atunci când rotiți brusc butonul de la poziția de maxim la cea de minim asigurați-vă că flacăra nu se stinge.

3.5 Conexiunea electrică

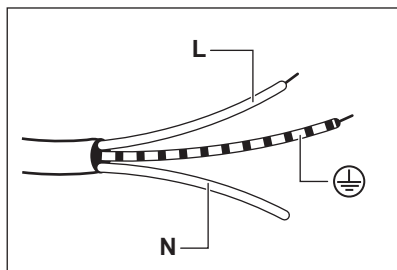
- Verificați dacă tensiunea nominală și tipul de energie electrică specificate pe plăcuța cu date tehnice coincid cu tensiunea și puterea rețelei electrice locale.
- Acest aparat este livrat împreună cu un cablu de alimentare electrică. Cablul trebuie să fie livrat cu un ștecher adecvat care să poată suporta sarcina indicată pe plăcuța cu datele tehnice. Asigurați-vă că ați introdus ștecherul într-o priză adecvată.
- Utilizați întotdeauna o priză cu protecție (împământare) contra electrocutării, montată corect.
- Asigurați-vă că priza poate fi accesată după instalare.
- Nu trageți de cablul de alimentare pentru a scoate din priză aparatul. Trageți întotdeauna de ștecher.
- Există un pericol de incendiu dacă aparatul este conectat prin intermediul unui prelungitor, adaptor sau triplu-ștecher. Verificați dacă legătura la masă este făcută în conformitate cu standardele și reglementările.
- Nu permiteți încălzirea cablului de alimentare la temperaturi mai mari de 90°C.

- i** Dacă indicatoarele luminoase de funcționare se aprind după conectarea plitei la rețeaua electrică, porniți și opriți butonul de comandă și așteptați să se stingă indicatorul căldurii reziduale.

3.6 Cablu electric de legătură între unități

Pentru a înlocui cablul conector, folosiți doar cablul special sau un echivalent. Tipul cablului este: H03V2V2-F T90.

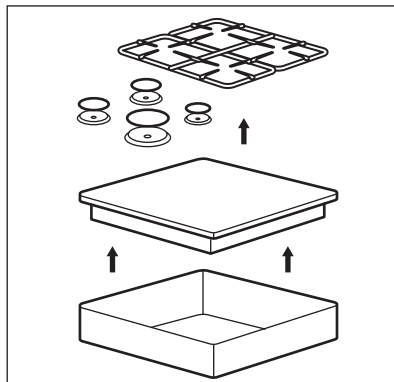
Secțiunea cablului trebuie să suporte tensiunea și temperatura de lucru. Firul galben / verde de împământare trebuie să fie cu aproximativ 2 cm mai lung decât firul de fază maro (sau negru).



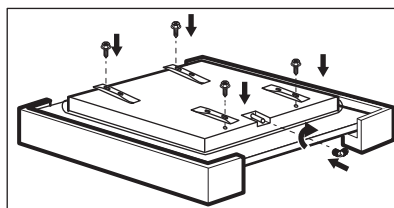
1. Conectați firul verde și galben (masă) la borna marcată cu litera „E” sau simbolul de masă \oplus sau este colorată cu verde și galben.
2. Conectați firul albastru (neutru) la borna marcată cu litera „N” sau este colorată cu albastru.
3. Conectați firul maro (fază) la borna marcată cu litera „L”. Acesta trebuie conectat întotdeauna la faza rețelei.

3.7 Asamblarea

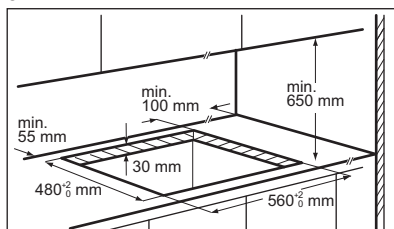
1.



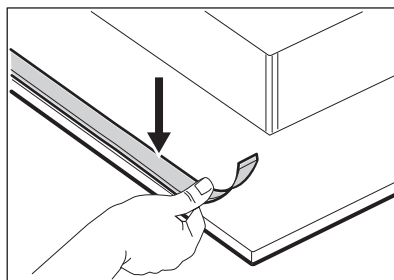
2.



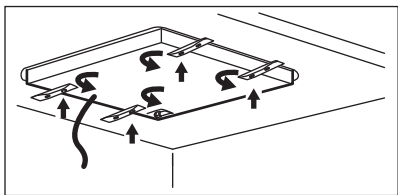
3.



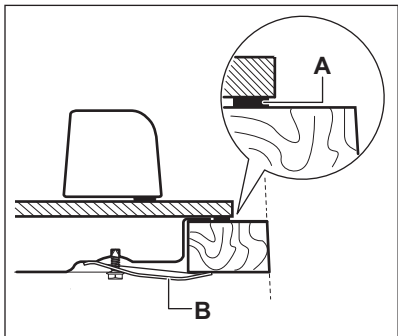
4.



5.

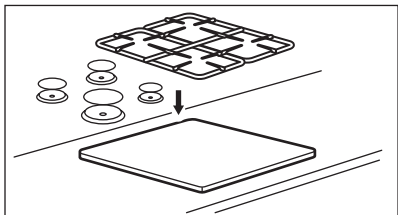


6.



A) garnitură de etanșare furnizată
B) bride furnizate

7.

**ATENȚIE!**

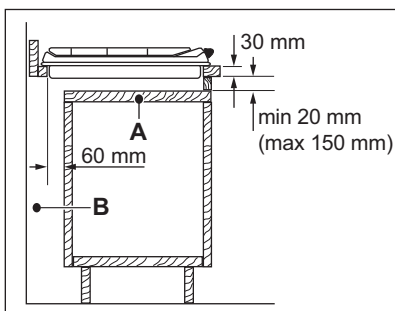
Instalați aparatul doar pe un blat de lucru cu suprafață plată.

3.8 Instalarea plitei sub hotă

Dacă instalați plita sub o hotă, consultați instrucțiunile de instalare a hotei pentru a afla distanța minimă dintre aparate.

3.9 Posibilități de încorporare

Panoul instalat sub plită trebuie să fie ușor de scos și să permită accesul facil în cazul în care este necesară o intervenție de asistență tehnică.

Element de mobilier de bucătărie cu ușă

A. Panou demontabil

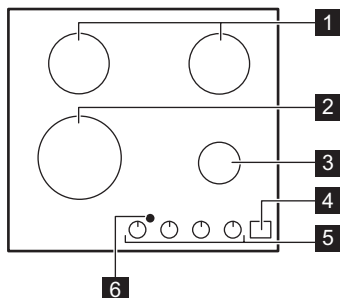
B. Spațiu pentru conexiuni

Element de mobilier de bucătărie cu cuptor

Conexiunea electrică a plitei se instalează separat de cea a cuptorului din motive de siguranță și pentru a permite o scoatere ușoară a cuptorului din mobilier.

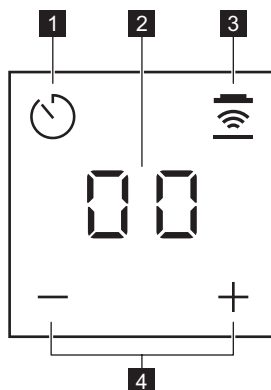
4. DESCRIEREA PRODUSULUI

4.1 Aranjarea suprafeței de gătit





- 1 Arzător semi-rapid
- 2 Arzător cu coroană multiplă
- 3 Arzător auxiliar
- 4 Panou de comandă
- 5 Butoane de comandă
- 6 Fereastră pentru semnalul infraroșu
Plită²Hotă

4.2 Structura panoului de comandă




Utilizați câmpurile cu senzor pentru a utiliza Cronometrul și Hob²Hood. Afișajul, indicatoarele și semnalele sonore indică funcțiile active.

Câmp senzor	Funcție	Comentariu
	-	Pentru a selecta funcția Cronometrului. Pentru activarea pictogramelor \oplus / \ominus și Hob ² Hood. Pentru a face LED-urile vizibile.
-	Afișajul cronometrului	Pentru a afișa durata în minute. Pentru a afișa funcția Hob ² Hood și Hob ² Hood Moduri automate.


Câmp senzor	Funcție	Comentariu
	Hob²Hood	Pentru a activa și dezactiva modul manual al funcției.
+ / -	-	Pentru a crește sau a descrește durata. Pentru a comuta Hob²Hood la Moduri automate.



Modul așteptare:

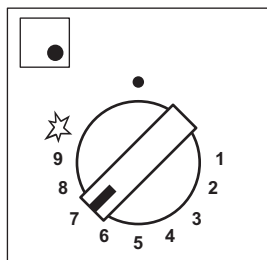
Apăsați butonul  timp de cel puțin 1 secundă pentru a activa afișajul, + și -.

4.3 Buton de comandă

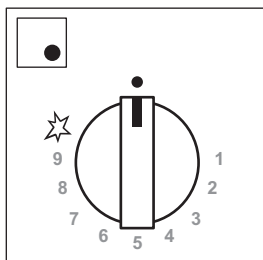
Simbol	Descriere
	fără alimentare cu gaz / poziție oprit
9	poziție aprindere / alimentare maximă cu gaz

Simbol	Descriere
1	alimentare minimă cu gaz
1 - 9	niveluri de putere

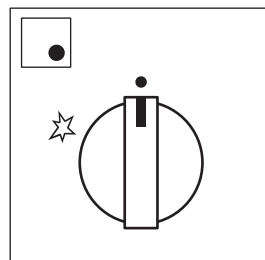
4.4 Căldura reziduală



Iluminare completă cu LED-uri
Buton deschis



Iluminarea cu LED-uri încet
redușă
Căldura reziduală pornește



Iluminare cu LED-uri stinsă
Căldura reziduală se termină



AVERTISMENT!

Există riscul de arsuri din cauza căldurii reziduale.



Indicatorul de căldură reziduală se aprinde atunci când stingeți arzătorul.

Butonul arzătorului	Deschideți butonul			
	pornit < 20 s	20 s < pornit < 1 min	1 min < pornit < 5 min	pornit > 5 min

Coroană multiplă	0	30 sec	3 min	15 min
Semi-rapid	0	30 sec	3 min	10 min
Auxiliar	0	30 sec	3 min	5 min

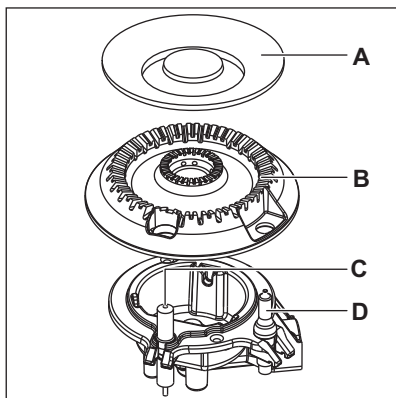
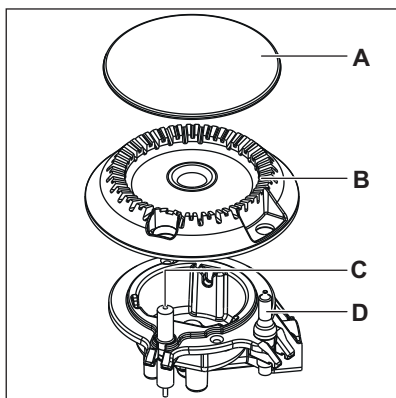
5. UTILIZAREA ZILNICĂ



AVERTISMENT!

Consultați capitolele privind siguranța.

5.1 Prezentarea arzătorului



- A. Capac arzător
- B. Coroană arzător
- C. Bujie de aprindere
- D. Termocuplu

5.2 Aprinderea arzătorului



Aprindeți întotdeauna arzătorul înainte de a pune vasele pe acesta.



AVERTISMENT!

Procedați cu atenție sporită când utilizați flacără deschisă în bucătărie. Producătorul nu își asumă nicio responsabilitate în cazul utilizării necorespunzătoare a flăcării.

1. Apăsați butonul de comandă și rotiți-l spre stânga până la poziția de alimentare maximă cu gaz (9).
2. Țineți apăsat butonul de comandă 10 secunde sau mai puțin. Acest lucru permite încălzirea termocuplului. În caz contrar, alimentarea cu gaz este întreruptă.
3. Reglați flacără după ce este constantă.



În cazul în care, după câteva încercări arzătorul nu se aprinde, verificați dacă coroana și capacul arzătorului sunt în pozițiile corecte.



AVERTISMENT!

Nu țineți apăsat butonul de comandă mai mult de 15 secunde. Dacă arzătorul nu se aprinde nici după 15 secunde, eliberați butonul de comandă, rotiți-l pe poziția oprit și încercați să aprindeți din nou arzătorul după ce a trecut cel puțin 1 minut.

**ATENȚIE!**

În lipsa curentului electric, aprinderea se poate face și fără dispozitivul electric; în acest caz, apropiați o flacără de arzător, rotiți butonul de comandă spre stânga la poziția de alimentare maximă cu gaz și împingeți în jos. Țineți apăsat butonul de comandă 10 secunde sau mai puțin pentru a permite termocuplei să se încălzească.



Dacă arzătorul se stinge accidental, rotiți butonul de comandă în poziția oprit și încercați să aprindeți din nou arzătorul după cel puțin 1 minut.



Generatorul de scânteie poate porni automat atunci când porniți alimentarea, după instalare sau o pană de curent. Este normal.



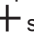



Fiecare buton de comandă este înconjurat vizibil cu cifre evidențiate în timp ce Funcția de încălzire reziduală este activă.




Plita este livrată cu StepPower. Această funcție vă permite să setați puterea mai exact de la 9-1.

**AVERTISMENT!**

Dacă nu rotiți butonul la poziția oprit, după două ore este emis un sunet de avertizare și simbolurile clipeșc în roșu. Acestea vă reamintesc că arzătorul este pornit. Pentru a opri sunetul, atingeți , ,  sau .

5.3 Stingerea arzătorului


Pentru a stinge flacără, rotiți butonul la poziția oprit .

**AVERTISMENT!**

Micșorați întotdeauna flacăra sau opriți-o înainte de a lua vasele de pe arzător.

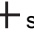
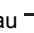
5.4 Cronometru

Puteți folosi această funcție ca un Cronometru.

Cronometrul este singurul simbol vizibil în starea standby. Atingeți  pentru a activa alte pictograme.

1. Atingeți .

Pentru a activa funcția.

2. Atingeți  sau  de la cronometru pentru a seta timpul (00 - 99 minute).

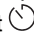
Când timpul ajunge la final este emis un semnal sonor, iar simbolul **00** se aprinde intermitent.



În ultimul minut, timpul scade în secunde, iar la ultimele 10 secunde cronometrul emite un semnal sonor.

3. Atingeți , ,  sau .

Pentru oprirea sunetului.

4. Pentru a opri cronometrul, atingeți prelungit .



Puteți folosi Cronometrul în orice moment, chiar dacă aparatul este oprit.



Funcția nu are nicio influență asupra funcționării arzătoarelor.

5.5 Hob²Hood

Este o funcție automată avansată care conectează plita la o hotă specială. Atât plita cât și hota au un sistem de comunicare cu semnale în infraroșu. De asemenea, puteți utiliza manual ventilatorul de pe plită.

Moduri manuale:

Mod	Iluminare manuală	Viteză ventilator
H0	Oprit	Oprit
HL	Pornit	Oprit
H1	Pornit	Nivelul 1
H2	Pornit	Nivelul 2
H3	Pornit	Nivelul 3



Pentru a opri hota, atingeți mai mult timp până când pe afișaj apare H0.

**AVERTISMENT!**

La sfârșitul gătirii, hota nu se oprește automat. Aceasta se oprește manual.



Pentru majoritatea hotelor, sistemul de comandă la distanță este inițial dezactivat. Activați-l înainte de a utiliza funcția. Pentru mai multe informații, consultați manualul de utilizare al hotelului.

Procedura de setare implicită Hob²Hood:

1. Atunci când cronometrul este oprit, atingeți Cronometru timp de 3 secunde.
00, și se aprinde.
2. Atingeți și împreună până când An se aprinde, n este un mod automat curent.
3. Atingeți pentru a selecta modul automat dorit.

După selectarea Modulului Automat, așteptați până când dispare de pe afișaj, astfel încât această setare să fie salvată în memoria Flash și să fie anulată la pornire.



Repetăți aceeași procedură pentru a selecta alt Hob²Hood Mod Automat.

Modurile automate:

Mod	Descriere	Pictograma H2H	Afișaj H2H	Iluminare automată	Viteză ventilator
A0	Fără telecomandă	Oprit	Oprit	Oprit	Oprit
A1	Telecomandă	Pornit	Pornit	Oprit	Oprit
A2	Iluminare automată H2H	Pornit	Pornit	Pornit	Oprit
A3	Viteză automată H2H 0-2 (implicit din fabrică)	Pornit	Pornit	Pornit	1
A4	Viteză automată H2H 1-3	Pornit	Pornit	Pornit	1-3

A3	
Tipul arzătorului aprins	Viteză

A3	
AUX	1
SR	1

A3	
MC	1

A4	
Putere (kW)	Viteză

A4	
1-5	1
6-8	2
9-11	3

6. INFORMAȚII ȘI SFATURI



AVERTISMENT!

Consultați capitolele privind siguranța.

6.1 Vase de gătit



ATENȚIE!

Nu folosiți vase din fontă, vase din lut sau argilă, accesorii pentru grătar sau plăci de la toaster.



AVERTISMENT!

Nu puneți aceeași cratiță pe două arzătoare.



AVERTISMENT!

Pentru a preveni răsturnarea și accidentele, nu puneți vase instabile sau deteriorate pe arzător.



ATENȚIE!

Asigurați-vă că bazele vaselor nu stau prea aproape de butonul de comandă, altfel flacăra încălzește butonul de comandă.



ATENȚIE!

Asigurați-vă că mânerul cratiței nu sunt deasupra marginii frontale a plitei de gătit.



ATENȚIE!

Puneți vasele în poziție centrală pe arzător pentru a avea o stabilitate maximă și pentru a reduce consumul de gaz.



ATENȚIE!

Lichidele vărsate în timpul gătitului pot cauza spargerea sticlei.

6.2 Diametrele vaselor



ATENȚIE!

Folosiți vase cu diametre adaptate dimensiunii arzătoarelor.

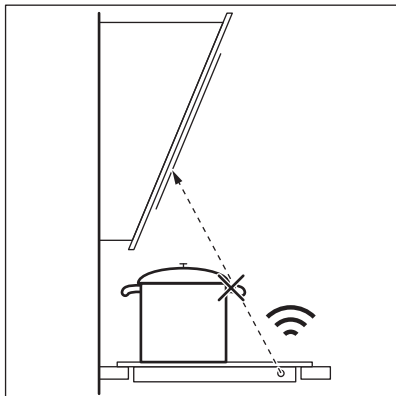
Arzător	Diametrul vasului (mm)
Coroană multiplă	180 - 260
Semi-rapid	120 - 220
Auxiliar	80 - 180

6.3 Sfaturi utile pentru Hob²Hood

Când utilizați plita cu funcția:

- Protejați panoul hotei de lumina directă a soarelui.
- Nu puneți becuri halogene pe panoul hotei.
- Nu acoperiți panoul de comandă al plitei.
- Nu întrerupeți semnalul dintre plită și hotă (de ex. cu mâna, cu mânerul unui vas sau cu un vas înalt). Consultați imaginea.


Hota din imagine este doar un exemplu.



i Păstrați curată fereastra pentru semnalul infraroșu Plită²Hotă al comunicatorului.

i Alte aparate controlate prin telecomandă pot bloca semnalul. Nu folosiți astfel de aparate în apropierea plitei cât timp Plită²Hotă este pornită.

Plitele aragazelor cu funcția Hob²Hood

Pentru a găsi gama completă de plite de aragaz care lucrează cu această funcție consultați site-ul web pentru consumatori. Plitele de aragaz de la AEG care lucrează cu această funcție trebuie să conțină simbolul .

6.4 Rețete sugerate

Categoriile de alimente	Rețete	Tip arzător	Nivel de putere
Sosuri - Dressing-uri	Bechamel	Auxiliar	2-4
	Sos de roșii	Semi-rapid	1-5
Paste - Orez - alte Cereale	Orez cu ciuperci	Coroană multiplă	1-5
	Cușcuș	Rapid	1-6
	Ravioli	Auxiliar	6-9
Supă - Legume	Supă de legume	Semi-rapid	2-7
	Supă de ciuperci și cartofi	Semi-rapid	1-5
	Supă de pește	Coroană multiplă	1-4
Carne	Chiftele de vită	Coroană multiplă	1-6
	Friptură din file de porc	Coroană multiplă	4-9
	Burger de vită gratinat	Auxiliar	1-5
Pește	Caracatiță cu mazăre	Coroană multiplă	1-5
	Friptură de ton	Rapid	5-8
Preparate pe bază de ouă	Omletă	Coroană multiplă	1-5

Categoriile de alimente	Rețete	Tip arzător	Nivel de putere
Legume	Ciuperci condimentate	Semi-rapid	2-6
	Caponata cu legume	Coroană multiplă	4-8
	Spanac congelat cu unt	Rapid	1-4
Preparate prăjite	Cartofi prăjiți	Coroană multiplă	5-9
	Gogoși	Coroană multiplă	3-7
Gustări făcute în craiță	Nuci prăjite	Semi-rapid	2-5
	Crutoane de pâine	Coroană multiplă	2-7
	Clătite	Semi-rapid	3-9
Deserturi	Caramel	Auxiliar	1-5
	Cremă custard	Auxiliar	1-5
	Panna cotta	Auxiliar	1-5



Toate rețetele sunt pentru aproximativ 4 porții.



Pentru gătitul delicat optim, folosiți arzătorul auxiliar.



Setările sugerate în tabelul de gătit au rol doar de recomandare și pot fi modificate în funcție de frăgezimea alimentului, greutatea și cantitatea acestuia, precum și de tipul de gaz folosit și de materialului vasului folosit la preparare.

7. ÎNGRIJIREA ȘI CURĂȚAREA



AVERTISMENT!

Consultați capitolele privind siguranța.

- Spălați piesele din oțel inoxidabil cu apă și uscați-le cu o lavetă moale.
- Zgârieturile sau petele închise la culoare de pe suprafața plitei nu au niciun efect asupra funcționării plitei.

7.1 Informații cu caracter general

- Curățați plita după fiecare utilizare.
- Curățați plita când toate luminile se sting. Cronometrul poate rămâne activat.
- Utilizați întotdeauna vase cu baza curată.
- Folosiți un agent de curățare special, adecvat pentru suprafața plitei.



Prezența apei sau a altor lichide pe panoul de comandă poate activa sau dezactiva funcțiile plitei în mod accidental.

**AVERTISMENT!**

Nu folosiți cuțite, răzuitoare sau instrumente asemănătoare pentru a curăța suprafața sticlei sau zonele de pe marginile arzătoarelor și cadru (dacă este cazul).


**ATENȚIE!**

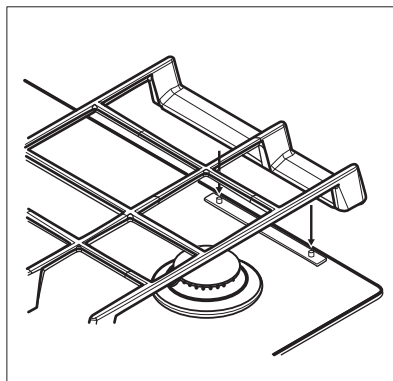
Nu curățați coroana arzătorului cu produse abrazive, bureți abrazivi, solvenți sau obiecte metalice. Coroana arzătorului se poate decolora. Folosiți doar o lavetă moale și umedă cu detergent neutru.

7.2 Suporturile de vase



Suporturile pentru vase nu rezistă la spălarea într-o mașină de spălat vase. Acestea trebuie spălate manual.

1. Scoateți suporturile pentru vase pentru a curăța cu ușurință plita.
- 
 Procedați cu atenție atunci când puneți la loc suporturile pentru vase, pentru a preveni deteriorarea suprafeței plitei.
2. Stratul de email are uneori margini dure, astfel încât trebuie să aveți grijă când spălați de mână și de uscat suporturile pentru vase. Dacă este necesar, înlăturați petele persistente cu o pastă de curățat.
3. După ce curățați suporturile pentru vase, asigurați-vă că acestea sunt în pozițiile corecte.
4. Pentru o funcționare corectă a arzătorului, asigurați-vă că brațele suporturilor de vase sunt aliniate cu centrul arzătorului.

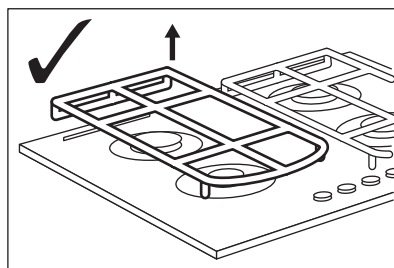


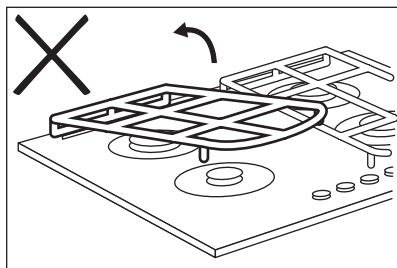
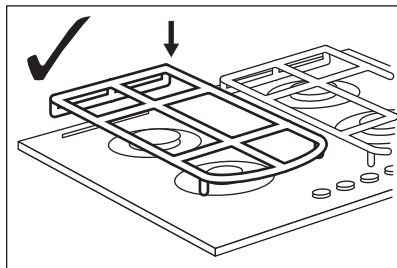
7.3 Scoaterea suporturilor de vase

Pentru a menține suporturile de vase în poziție corectă, acestea sunt fixate pe știfturile de metal montate în partea din spate a plitei. Pentru o curățare mai ușoară, suporturile de vase pot fi scoase de pe plită. Ridicați suporturile de vase, păstrându-le în poziție orizontală indicată în imagine.



Nu ridicați suporturile de vase în unghi, deoarece acest lucru duce la tensionarea știfturilor de metal. Astfel, știfturile se pot deteriora și chiar rupe.





Forma suporturilor de vase și numărul de arzătoare poate diferi la alte modele ale aparatului.

7.4 Curățarea plitei

- **Înlăturați imediat:** plastic topic, folie de plastic, zahăr sau alimente care conțin zahăr, în caz contrar mizeria

poate deteriora plita. Aveți grijă să nu vă ardeți.

- **Eliminați după ce plita s-a răcit suficient:** depuneri de calcar, pete de apă și de grăsime, decolorări metalice strălucitoare. Curățați plita cu o lavetă umedă și un detergent ne-abraziv. După curățare, ștergeți plita cu o lavetă moale.
- Pentru a curăța piesele emailate, capacele și coroanele, spălați-le cu apă caldă și săpun și uscați-le atent înainte de a le pune la loc.

7.5 Curățarea generatorului de scânteie

Această funcție este obținută prin intermediul unei bujii ceramice cu aprindere cu un electrod din metal. Pentru a evita aprinderea dificilă, păstrați aceste componente foarte curate și verificați dacă orificiile coroanei arzătorului sunt astupate.

7.6 Întreținerea periodică

Cereți periodic centrului de service autorizat să verifice starea de funcționare a țevii de alimentare cu gaz și a regulatorului de presiune, dacă este montat.

8. DEPANARE




AVERTISMENT!

Consultați capitolele privind siguranța.

8.1 Ce trebuie făcut dacă...

Problemă	Cauză posibilă	Soluție
Nu se produc scânteii atunci când încercați să activați generatorul de scânteie.	Plita nu este conectată la o sursă electrică sau este conectată incorect.	Verificați dacă plita este conectată corect la priza electrică.
	Siguranța este arsă.	Verificați dacă siguranța este cauza defecțiunii. Dacă siguranța se arde în mod repetat, contactați un electrician calificat.

Problemă	Cauză posibilă	Soluție
	Capacul sau coroana arzătorului nu sunt plasate corect.	Așezați corect capacul și coroana arzătorului.
Flacăra se stinge imediat după aprindere.	Termocuplul nu se încălzește suficient.	După aprinderea flăcării, țineți apăsat butonul timp de maxim 10 secunde.
Inelul flăcării nu este uniform.	Coroana arzătorului este blocată cu resturi alimentare.	Verificați dacă injectorul este blocat și coroana arzătorului este curată.
Luminozitatea panoului de comandă este redusă sau acesta se stinge.	Temperatura plăcii este prea ridicată. Pentru a asigura o durată mare de funcționare a afișajului, luminozitatea este redusă în funcție de temperatura plitei. Peste o anumită temperatură, panoul de comandă se stinge.	Lăsați plita să se răcească.
Indicatoarele luminoase de funcționare ale butonului de comandă se aprind după conectarea plitei la rețeaua electrică sau după o pană de curent.	Test indicator luminos de funcționare.	Consultați „Instalarea”.
Funcția Hob ² Hood nu se activează.	Ați acoperit panoul de comandă.	Îndepărtați obiectul din panoul de comandă.
Nu puteți activa sau utiliza Hob ² Hood și Ceas avertizor.	Pe panoul de comandă este apă sau este acoperit cu stropi de grăsime.	Curățați panoul de comandă.
Afișajul indică „E t”	-	Opriiți butoanele de comandă și așteptați până când afișajul este stins sau deconectați aparatul pentru a reveni la starea inițială.
 nu apare în momentul în care butoanele sunt deschise.	Modul automat selectat este A0.	Consultați capitolul „Utilizare zilnică”.

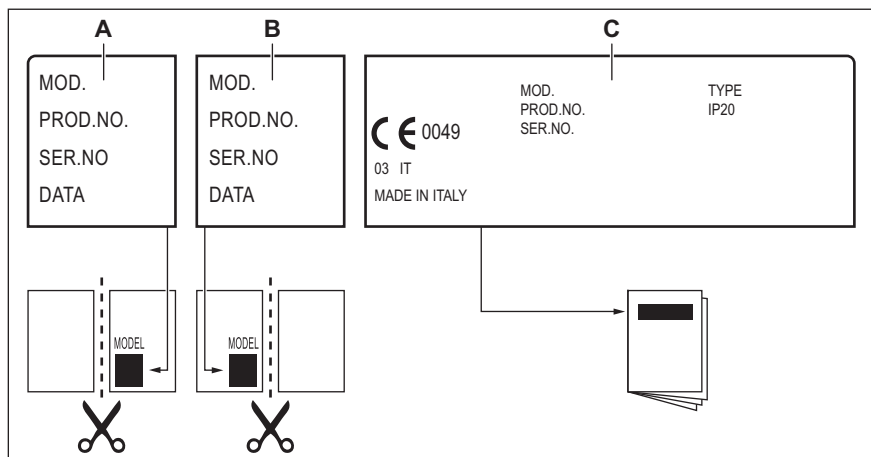
8.2 Dacă nu găsiți o soluție...

Dacă nu puteți găsi singur o soluție la problemă, adresați-vă comerciantului sau unui Centru de service autorizat. Furnizați informațiile de pe plăcuța cu date tehnice. Verificați dacă ați utilizat plita corect. În caz contrar, trebuie să plătiți intervenția tehnicianului de la

centrul de service sau a comerciantului, chiar și în perioada de garanție. Instrucțiunile cu privire la centrele de service și condițiile de garanție se găsesc în broșura de garanție.

8.3 Etichete furnizate împreună cu punga de accesorii

Lipiți etichetele adezive conform indicațiilor de mai jos:



- A. Lipiți pe certificatul de garanție și trimiteți acest exemplar (dacă există).
- B. Lipiți pe certificatul de garanție și păstrați acest exemplar (dacă există).
- C. Lipiți pe manualul de instrucțiuni.

9. DATE TEHNICE

9.1 Dimensiunile plitei

Lățime	590 mm
Adâncime	520 mm

9.2 Diametrele de bypass

ARZĂTOR	Ø BYPASS 1/100 mm
Coroană multiplă	57
Semi-rapid	35
Auxiliar	28

9.3 Alte date tehnice

PUTERE TOTĂLĂ:	Gaz inițial:	G20 (2H) 20 mbar	8,6 kW
	Gaz de schimb:	G30/G31 (3B/P) 30/30 mbar	607 g/h
Alimentare electrică:	220-240 V ~ 50-60 Hz		
Categoria aparatului:	I12H3B/P I2H (LV)		
Racordul la gaz:	G 1/2"		
Clasa aparatului:	3		

9.4 Arzătoare de gaz pentru GAZ NATURAL (de la rețea) G20 20 mbar

ARZĂTOR	PUTERE NORMALĂ ÎN kW	PUTERE MINIMĂ ÎN kW	MARCAJ INJECTOR
Coroană multiplă	3,9	1,4	146
Semi-rapid	1,85	0,6	92
Auxiliar	1,0	0,33	70

9.5 Arzătoare de gaz pentru GPL G30/G31 30/30 mbar

ARZĂTOR	PUTERE NORMALĂ ÎN kW	PUTERE MINIMĂ ÎN kW	MARCAJ INJECTOR	DEBIT NOMINAL DE GAZ g/h
Coroană multiplă	3,55	1,4	095	258
Semi-rapid	1,9	0,6	71	138
Auxiliar	1,0	0,33	50	73

10. EFICIENȚĂ ENERGETICĂ

10.1 Informații despre produs în conformitate cu UE 66/2014

Identificarea modelului	HKB64450NB
Tipul plitei	Plită încorporată
Numărul de arzătoare cu gaz	4



Eficiența energetică pentru fiecare arzător cu gaz (EE gas burner)	Stânga spate - Semi Rapid	58,9%
	Dreapta spate - Semi Rapid	58,3%
	Stânga față - Coroană multiplă	54,3%
	Dreapta față - Auxiliar	nu este aplicabil
Eficiența energetică pentru plita cu gaz (EE gas hob)		57.2%

EN 30-2-1: Aparate de gătit pentru uz casnic, alimentate cu gaz - Partea 2-1: Utilizarea rațională a energiei - Generalități

10.2 Economisirea energiei

- Înainte de utilizare, asigurați-vă că arzătoarele și suporturile de tavă sunt montate corect.
- Folosiți vase cu diametre corespunzătoare cu dimensiunile arzătoarelor.
- Așezați vasul central pe arzător.
- Atunci când încălziți apă, folosiți doar cantitatea necesară.
- Dacă este posibil, puneți întotdeauna capace pe vase.
- Atunci când începe să fiarbă lichidul, reduceți flacăra la minim pentru a fierbe la foc mic.
- Dacă este posibil, folosiți o oală sub presiune. Consultați manualul de utilizare al acesteia.

11. INFORMAȚII PRIVIND MEDIUL

Reciclați materialele marcate cu simbolul . Pentru a recicla ambalajele, acestea trebuie puse în containerele corespunzătoare. Ajutați la protejarea mediului și a sănătății umane și la reciclarea deșeurilor din aparatele electrice și electrocasnice. Nu aruncați aparatele marcate cu acest simbol .

împreună cu deșeurile menajere. Returnați produsul la centrul local de reciclare sau contactați administrația orașului dvs.

Electrolux Appliances AB - Contact
Address: Al. Powstańców Śląskich 26,
30-570 Kraków, Poland

OBSAH

1. BEZPEČNOSTNÉ INFORMÁCIE.....	27
2. BEZPEČNOSTNÉ POKYNY.....	30
3. INŠTALÁCIA.....	33
4. POPIS VÝROBKU.....	37
5. KAŽDODENNÉ POUŽÍVANIE.....	39
6. TIPY A RADY.....	42
7. OŠETROVANIE A ČISTENIE.....	45
8. RIEŠENIE PROBLÉMOV.....	47
9. TECHNICKÉ ÚDAJE.....	49
10. ENERGETICKÁ ÚČINNOSŤ.....	50
11. OCHRANA ŽIVOTNÉHO PROSTREDIA.....	50

NA DOSIAHNUTIE PERFEKTNÝCH VÝSLEDKOV

Ďakujeme, že ste si vybrali tento výrobok značky AEG. Vytvorili sme ho, aby vám poskytol bezchybný výkon na mnoho rokov, pričom sme použili inovačné technológie, ktoré pomáhajú zjednodušať život – funkcie, ktoré nenájdete u bežných spotrebičov. Venujte, prosím, niekoľko minút tomuto návodu a dôkladne si ho prečítajte, aby ste svoj spotrebič mohli využívať čo najlepšie. Navštívte našu stránku, kde nájdete:



Rady týkajúce sa používania, brožúry, návody na riešenie problémov a informácie o servise a opravách:

www.aeg.com/support



Zaregistrujte si výrobok a využite tak ešte lepší servis:

www.registreaeg.com



Pre váš spotrebič si môžete zakúpiť príslušenstvo, spotrebný materiál a originálne náhradné diely:


www.aeg.com/shop

STAROSTLIVOSŤ O ZÁKAZNÍKA A ZÁKAZNÍCKY SERVIS

Vždy používajte originálne náhradné diely.

Ak potrebujete kontaktovať autorizované servisné stredisko, uistite sa, že máte k dispozícii nasledujúce údaje: Model, číslo výrobku, sériové číslo.

Tieto informácie nájdete na typovom štítku.

 Upozornenie / Výstražné a bezpečnostné informácie

 Všeobecné informácie a tipy

 Informácie o životnom prostredí

Vyhradzujeme si právo na zmeny bez predchádzajúceho upozornenia.

1. BEZPEČNOSTNÉ INFORMÁCIE

Pred inštaláciou a používaním spotrebiča si pozorne prečítajte priložený návod na používanie. Výrobca

nezodpovedá za zranenia ani za škody spôsobené nesprávnou montážou alebo používaním. Tieto pokyny uskladnite na bezpečnom a prístupnom mieste, aby ste do nich mohli v budúcnosti nahliadnuť.

1.1 Bezpečnosť detí a zraniteľných osôb

- Tento spotrebič smú používať deti staršie ako 8 rokov a osoby so zníženou fyzickou, zmyslovou alebo psychickou spôsobilosťou alebo nedostatkom skúseností a znalostí, iba ak sú pod dozorom zodpovednej osoby alebo ak boli zodpovednou osobou poučené o bezpečnom používaní spotrebiča a rozumejú prípadným rizikám. Deti do 8 rokov a osoby s vysokou mierou postihnutia nesmú mať prístup k spotrebiču, pokiaľ nie sú pod nepretržitým dozorom.
- Deti by mali byť pod dozorom, aby sa zabezpečilo, že sa nebudú hrať so spotrebičom.
- Obaly vždy uschovajte mimo dosah detí a náležite ich zlikvidujte.
- **UPOZORNENIE:** Spotrebič a jeho prístupné časti sa počas používania môžu značne zahriať. Nedovoľte deťom ani domácim zvieratám priblížiť sa k spotrebiču počas prevádzky alebo keď sa ochladzuje.
- Ak má spotrebič detskú poistku, mala by byť zapnutá.
- Deti nesmú spotrebič bez dozoru čistiť ani vykonávať žiadnu údržbu na spotrebiči.

1.2 Všeobecná bezpečnosť

- Tento spotrebič je určený iba na prípravu jedál.
- Tento spotrebič je určený na jedno použitie v domácnosti v interiéri.
- Tento spotrebič sa môže používať v kanceláriách, hotelových hosťovských izbách, izbách s posteľou a raňajkami, v domovoch poľnohospodárskych hostí a iných podobných ubytovacích zariadeniach, ak takéto používanie nepresiahne (priemerné) úrovne používania v domácnosti.

- UPOZORNENIE: Spotrebič a jeho prístupné časti sa počas používania môžu značne zahriať. Nedotýkajte sa ohrevných článkov.
- UPOZORNENIE: Varenie na varnom paneli s tukom alebo olejom bez dohľadu môže byť nebezpečné a môže spôsobiť požiar.
- Na hasenie požiaru pri varení nikdy nepoužívajte vodu. Spotrebič vypnite a plameň zakryte napr. požiarňou pokrývkou alebo pokrievkou.
- UPOZORNENIE: Spotrebič sa nesmie zapájať cez externé spínacie zariadenie, ako napr. časovač, ani nesmie byť zapojený do obvodu, ktorý sa pravidelne vypína a zapína.
- VYSTRAHA: Proces prípravy jedla musí byť pod dozorom. Krátkodobý proces prípravy jedla si vyžaduje nepretržitý dozor.
- UPOZORNENIE: Nebezpečenstvo požiaru: Na varných povrchoch neskladujte žiadne predmety.
- Kovové predmety, napríklad nože, vidličky, lyžice a pokrievky by sa nemali klásť na povrch varného panela, pretože sa môžu zohriať.
- Spotrebič nepoužívajte pred jeho nainštalovaním do nábytku určeného na zabudovanie.
- Na čistenie spotrebiča nepoužívajte parné čističe.
- Ak je sklokeramický/sklenený povrch prasknutý, vypnite spotrebič a odpojte ho z elektrickej siete. V prípade zapojenia spotrebiča do elektrickej siete priamo pomocou spojovacej skrinky odpojte spotrebič od sieťového napájania vybratím poistky. V oboch prípadoch kontaktujte autorizované servisné stredisko.
- Ak dôjde k rozbitiu skla varnej platne:
 - okamžite vypnite všetky horáky a všetky elektrické ohrevné články a odpojte spotrebič od zdroja napájania,
 - nedotýkajte sa povrchu spotrebiča,
 - nepoužívajte spotrebič.

- Ak je poškodený napájací kábel, musí ho vymeniť výrobca, autorizovaný servis alebo podobne kvalifikované osoby, aby sa predišlo nebezpečenstvu.
- Ak je spotrebič pripojený priamo k zdroju napájania, vyžaduje sa ochranný spínač s izoláciou všetkých pólov a medzerou medzi kontaktmi. Musí byť zaručené úplné odpojenie v súlade s podmienkami uvedenými v kategórii prepätia III. Uzemňovací kábel je z tohto vylúčený.
- Pri vedení sieťového kábla zabezpečte, aby sa kábel nedostal do priameho kontaktu (napríklad použitím izolačnej objímky) so súčasťami, ktoré môžu dosahovať teplotu vyššiu ako izbová teplota o viac ako 50 °C.
- **UPOZORNENIE:** Používajte iba také ochranné lišty varného panela, ktoré navrhol výrobca kuchynského spotrebiča, alebo ich výrobca kuchynského spotrebiča uvádza ako vhodné v návode na použitie, alebo ochranné lišty varného panela zahrnuté v spotrebiči. Použitie nevhodných ochranných líšt môže spôsobiť nehody.

2. BEZPEČNOSTNÉ POKYNY

Tento spotrebič je vhodný pre nasledovné trhy: RO SK

2.1 Montáž



VAROVANIE!

Tento spotrebič môže nainštalovať len kvalifikovaná osoba.



VAROVANIE!

Hrozí nebezpečenstvo poranenia alebo poškodenia spotrebiča.

- Dodržiavajte požadovanú minimálnu vzdialenosť od iných spotrebičov a nábytku.
- Vždy dávajte pozor, ak presúvate spotrebič, pretože je ťažký. Vždy používajte ochranné rukavice a uzavretú obuv.
- Plochy výrezu utesnite tesniacim materiálom, aby ste predišli vydutiu spôsobenému vlhkosťou.
- Spodnú časť spotrebiča chráňte pred parou a vlhkosťou.
- Spotrebič neinštalujte vedľa dverí ani pod okno. Predídete tak zhodeniu horúceho kuchynského riadu zo spotrebiča pri otvorení dverí alebo okna.
- Ak je spotrebič nainštalovaný nad zásuvkami, uistite sa, že je priestor medzi spodnou časťou spotrebiča a hornou zásuvkou postačujúci na cirkuláciu vzduchu.
- Odstráňte všetky obaly.
- Poškodený spotrebič neinštalujte ani nepoužívajte.
- Dodržiavajte pokyny na inštaláciu dodané so spotrebičom.

- Spodná časť spotrebiča sa môže zohriať. Pod spotrebič nainštalujte nehorľavý oddelovací panel, ktorý zamedzí prístupu k jeho spodnej časti.

2.2 Zapojenie do elektrickej siete



VAROVANIE!

Nebezpečenstvo požiaru a zásahu elektrickým prúdom.

- Všetky elektrické pripojenia musí vykonať kvalifikovaný elektrikár.
- Spotrebič musí byť uzemnený.
- Pred akýmkoľvek zásahom odpojte spotrebič od elektrickej siete.
- Uistite sa, že parametre na typovom štítku sú kompatibilné s elektrickým napätím zdroja napájania.
- Skontrolujte, či je spotrebič správne nainštalovaný. Uvoľnený a nesprávny elektrický sieťový kábel alebo zástrčka (ak sa používa) môže spôsobiť zohriatie vývodného kábla.
- Použite vhodný elektrický sieťový kábel.
- Nedovoľte, aby sa sieťový kábel zamotal.
- Skontrolujte, či je nainštalovaná ochrana proti zásahu elektrickým prúdom.
- Použite svorku na odľahčenie ťahu na káblí.
- Ak zapojíte nejaký elektrický spotrebič do zásuvky, dbajte na to, aby sa sieťový kábel alebo zástrčka (ak je k dispozícii) nedotýkala horúceho spotrebiča alebo horúceho kuchynského riadu.
- Nepoužívajte viaczásuvkové adaptéry ani predlžovacie káble.
- Uistite sa, že zástrčka (ak je k dispozícii) alebo sieťový kábel nie sú poškodené. Ak treba vymeniť poškodený prírodný elektrický kábel, kontaktujte náš autorizovaný servis alebo elektrikára.
- Zariadenie na ochranu pred dotykom elektrických častí pod napätím a izolovaných častí treba namontovať tak, aby sa nedalo odstrániť bez nástrojov.
- Sieťovú zástrčku pripojte do sieťovej zásuvky až po dokončení inštalácie.

- Po inštalácii sa uistite, že máte prístup k sieťovej zástrčke.
- Ak je sieťová zásuvka uvoľnená, nezapájajte do nej sieťovú zástrčku.
- Spotrebič neodpájajte ťahaním za napájací kábel. Vždy ťahajte za sieťovú zástrčku.
- Použite iba správne odpájacie zariadenia: ochranné ističe alebo poistky (skrutkovacie poistky treba vybrať z držiaka), uzemnenia a stykače.
- Elektrická sieť v domácnosti musí mať odpájacie zariadenie, ktoré umožní odpojenie spotrebiča od elektrickej siete na všetkých póloch. Vzdialenosť kontaktov odpájacieho zariadenia musí byť minimálne 3 mm.

2.3 Pripojenie plynu



UPOZORNENIE!

Keď používate plynovú fľašu, vždy ju držte na rovnom vodorovnom povrchu (s plynovým ventilom na vrchu).

- Všetky práce súvisiace s pripojením na prívod plynu musí vykonať kvalifikovaná osoba.
- Pred inštaláciou sa ubezpečte, že sú podmienky v miestnych rozvodoch (druhu plynu a tlak plynu) a nastavenie spotrebiča navzájom kompatibilné.
- Zabezpečte prúdenie vzduchu v okolí spotrebiča.
- Informácie o prívode plynu nájdete na typovom štítku.
- Tento spotrebič nie je pripojený k zariadeniu, ktoré odvádza spaliny. Dbajte na to, aby ste spotrebič zapojili podľa aktuálnych inštalčných predpisov. Postupujte podľa pokynov pre primerané vetranie.

2.4 Použitie



VAROVANIE!

Hrozí nebezpečenstvo poranenia, popálenín alebo zásahu elektrickým prúdom.

**UPOZORNENIE!**

Používanie plynového varného zariadenia má za následok tvorbu tepla, vlhkosti a spalín v miestnosti, v ktorej je nainštalované. Dbajte na to, aby bola kuchyňa dobre vetraná, najmä počas prevádzky spotrebiča. Dlhšie intenzívne používanie spotrebiča si môže vyžadovať dodatočné vetranie, napríklad zvýšenie mechanického vetrania, ak je k dispozícii, dodatočné vetranie na bezpečný odvod spalín von (do vonkajšieho prostredia) a zabezpečenie výmeny vzduchu v miestnosti pomocou dodatočného vetrania. Pred inštaláciou dodatočného vetrania sa poraďte s kvalifikovanou osobou.

- Nemeňte technické parametre tohto spotrebiča.
- Pred prvým použitím odstráňte všetky obaly, štítky a ochrannú fóliu (ak sa používajú).
- Uistite sa, že nie sú otvory vetrania zablokované.
- Spotrebič počas prevádzky nenechávajte bez dozoru.
- Po každom použití vypnite varnú zónu.
- Na varné zóny nepokladajte príbor ani pokrievky panvíc. Môžu sa zahriať na vysokú teplotu.
- Spotrebič neobsluhujte s mokkými rukami alebo keď je v kontakte s vodou.
- Spotrebič nepoužívajte ako pracovný alebo skladovací povrch.
- Keď vkladáte pokrm do horúceho oleja, môže olej vyprsknúť.

**VAROVANIE!**

Hrozí nebezpečenstvo požiaru a výbuchu.

- Tuky a oleje môžu pri zohriatí uvoľňovať horľavé výpary. Pri príprave pokrmov musia byť plamene alebo

horúce predmety v dostatočnej vzdialenosti od tukov a olejov.

- Výpary, ktoré sa uvoľňujú z veľmi horúcich olejov, môžu spôsobiť spontánne vznietenie.
- Použitý olej, ktorý obsahuje zvyšky jedla, môže spôsobiť požiar pri nižšej teplote ako olej použitý po prvýkrát.
- Horľavé látky ani predmety, ktoré sú nasiaknuté horľavými látkami, nekladte do spotrebiča, do jeho blízkosti ani naň.

**VAROVANIE!**

Hrozí nebezpečenstvo poškodenia spotrebiča.

- Horúci kuchynský riad nekladte na ovládací panel.
- Nenechajte obsah kuchynského riadu vyvrieť.
- Dávajte pozor, aby predmety alebo kuchynský riad nespadli na spotrebič. Povrch môže byť poškodený.
- Nikdy nenechajte zapnutý horák s prázdny kuchynským riadom ani bez riadu.
- Na spotrebič nekladtelobal.
- Kuchynský riad vyrobený z liatiny, hliníka alebo s poškodeným dnom môže spôsobiť poškrabanie skla/sklokeramiky. Keď tieto predmety potrebujete posunúť mimo varného povrchu, zdvihnite ich.
- Používajte len stabilný kuchynský riad správneho tvaru a s priemerom väčším, ako sú rozmery horákov.
- Skontrolujte, či je kuchynský riad na horákoch položený v strede.
- Nepoužívajte veľký kuchynský riad, ktorý presahuje okraje spotrebiča. Spôsobilo by to poškodenie pracovného povrchu.
- Uistite sa, že keď rýchlo otočíte otočný ovládač z maximálnej polohy do minimálnej nevychádza plameň.
- Používajte len príslušenstvo dodané so spotrebičom.
- Na horák neinštalujte rozptyľovače plameňa.
- Zabráňte kontaktu kyslých tekutín, ako je ocot, citrónová šťava alebo odstraňovač vodného kameňa s varným panelom. Môžu spôsobiť matné škvrny.

- Zmena farby smaltu alebo ušľachtilej ocele nemá žiadny vplyv na výkon spotrebiča.

2.5 Starostlivosť a čistenie



VAROVANIE!

Neodstraňujte tlačidlá, gombíky alebo tesnenia z ovládacieho panela. Voda sa môže dostať dovnútra spotrebiča a spôsobiť škody.

- Spotrebič pravidelne čistite, aby ste predišli znehodnoteniu povrchového materiálu.
- Pred čistením spotrebiča ho vypnite a nechajte vychladnúť.
- Na čistenie spotrebiča nepoužívajte prúd vody ani paru.
- Spotrebič čistite vlhkou mäkkou handričkou. Používajte iba neutrálne saponáty. Nepoužívajte abrazívne výrobky, špongie s abrazívnou vrstvou, rozpúšťadlá ani kovové predmety.
- Horáky sa nesmú umývať v umývačke riadu.

2.6 Servis

- Ak treba dať spotrebič opraviť, obráťte sa na autorizované servisné

stredisko. Používajte iba originálne náhradné diely.

- Informácie o žiarovke/žiarovkách vnútri tohto výrobku a náhradných dieloch osvetlenia, ktoré sa predávajú samostatne: Tieto žiarovky sú navrhnuté tak, aby odolali extrémnym podmienkam v domácich spotrebičoch, ako napr. teplota, vibrácie, vlhkosť, alebo slúžia ako ukazovatele prevádzkového stavu spotrebiča. Nie sú určené na používanie iným spôsobom a nie sú vhodné na osvetlenie priestorov v domácnosti.

2.7 Likvidácia



VAROVANIE!

Hrozí nebezpečenstvo poranenia alebo udusenía.

- O likvidácii spotrebiča sa informujte na mestskom alebo obecnom úrade.
- Spotrebič odpojte od elektrickej siete.
- Prívodný elektrický kábel odrežte blízko pri spotrebiči a zlikvidujte ho.
- Stlačte vonkajšie rúrky na plyn.

3. INŠTALÁCIA



VAROVANIE!

Pozrite si kapitoly ohľadne bezpečnosti.

3.1 Pred inštaláciou

Pred nainštalovaním varného panela si zapíšte informácie uvedené dolu na typovom štítku. Typový štítok s technickými údajmi je umiestnený na spodnej strane varného panela.

Model
 Číslo výrobku
 (PNC).....
 Sériové číslo

3.2 Prívod plynu



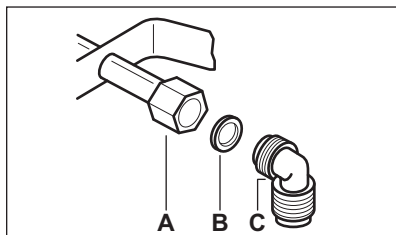
VAROVANIE!

Úkony podľa nasledujúcich pokynov na inštaláciu, pripojenie a údržbu smie vykonať výhradne vyškolený pracovník v súlade s platnými normami a miestnymi predpismi.

Zvoľte si pevné pripojenie alebo použite ohybnú trubicu z nehrdzavejúcej ocele v súlade s platnými predpismi. Ak použijete ohybné kovové trubice, dávajte pozor, aby sa nedotýkali pohyblivých častí alebo aby neboli pokrútené a stlačené. Dávajte pozor aj pri kombinovaní varného panela a rúry.



Uistite sa, že tlak prívodu plynu do spotrebiča zodpovedá odporúčaným hodnotám. Nastaviteľná prípojka je upevnená k ústrednej prípojke plynu pomocou matice so závitom G 1/2". Diely priskrutkujte bez použitia sily, prípojku upravte do požadovaného smeru a všetko utiahnite.



- A. Koncovka nástavca s maticou
- B. Podložka dodaná so spotrebičom
- C. Kolená dodané so spotrebičom



VAROVANIE!

Je dôležitá správna inštalácia kolena. Uistite sa, že je rameno na konci závit. Potom ho nainštalujte na pripájaciu rúrku varného panela. Nesprávna inštalácia môže spôsobiť únik plynu.

Skvapalnený plyn

Pre skvapalnený plyn použite držiak na gumenú hadičku. Vždy použite tesnenie. Potom pripojte spotrebič na prívod plynu.

Ohybnú rúrku je možné použiť vtedy, keď:

- sa nemôže zohriať na vyššiu ako izbovú teplotu, teda na viac ako 30 °C;
- nie je dlhšia ako 1 500 mm;
- nie je priškrtená;
- nie je napnutá ani stočená;
- sa nikde nedotýka ostrých hrán alebo rohov predmetov;
- možno ľahko skontrolovať jej stav.

Kontrola stavu ohybnej rúrky pozostáva z kontroly, či:

- na nej nie sú praskliny, zárezy, znaky obhorenia na koncoch, ale aj po celej dĺžke;

- materiál nestvrdol a či je stále správne ohybný;
- upevňovacie svorky nezhrdzaveli;
- neuplynula doba životnosti.

Ak spozorujete jednu alebo viac chýb, rúrku/hadicu neopravujte, ale ju vymeňte.



VAROVANIE!

Po dokončení inštalácie sa uistite, že každý spoj rúrky/hadice správne tesní. Na kontrolu použite mydlový roztok, nie plameň!

3.3 Výmena dýz

1. Odstráňte podstavce na varné nádoby.
2. Odstráňte kryty a korunky z horáka.
3. Nástrčným kľúčom 7 odstráňte dýzy a nahraďte ich dýzami potrebnými pre druh plynu, ktorý používate (pozrite si tabuľku v časti „Technické údaje“).
4. Všetky diely namontujte na svoje miesto, zvolte opačný postup ako pri demontáži.
5. Do blízkosti rúrky prívodu plynu pripevnite štítok s novým druhom privádzaného plynu. Tento štítok nájdete na obale dodávanom so spotrebičom.

Ak je tlak prívodu plynu premenlivý alebo sa líši od požadovaného tlaku, musíte na prívodnú plynovú rúrku namontovať vhodný adaptér tlaku.

3.4 Nastavenie minimálnej úrovne

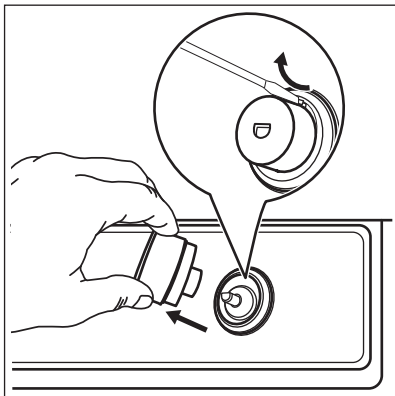


VAROVANIE!

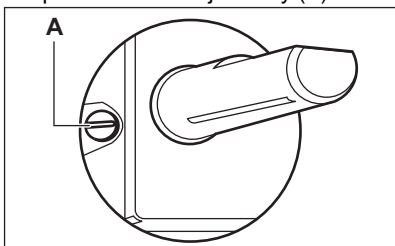
Informácie iba pre autorizovaného inštalátora.

Úprava minimálnej úrovne horákov:

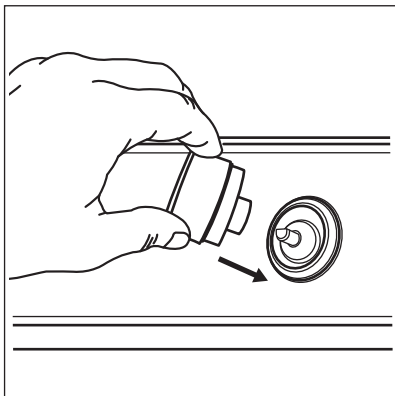
1. Zapáľte horák.
2. Otočte ovládač do minimálnej polohy.
3. Vyberte ovládač a pomocou tenkého skrutkovača nadvihnite a vyberte plastový držiak magnetu.



4. Tenkým skrutkovačom upravte polohu obtokovej skrutky (A).



5. Pri zmene:
- zo zemného plynu G20 20 mbar na skvapalnený plyn úplne utiahnite obtokovú skrutku.
 - zo skvapalneného plynu na zemný plyn G20 20 mbar uvoľnite obtokovú skrutku približne o 1/4 závit (o 1/2 závit pre viackorunkový horák).
6. Znovu namontujte , držiak magnetu a ovládač.



VAROVANIE!

Nakoniec skontrolujte, či plameň nezhasne pri rýchlom otočení ovládača z maximálnej do minimálnej polohy.

3.5 Zapojenie do elektrickej siete

- Skontrolujte, či nominálne napätie, typ prúdu a príkon uvedené na štítku spotrebiča zodpovedajú parametrom elektrickej siete.
- Spotrebič sa dodáva s prívodným elektrickým káblom. Ku káblu treba pripojiť vhodnú zástrčku, ktorá zodpovedá zaťaženiu uvedenému na typovom štítku. Uistite sa, že ste zástrčku zapojili do správnej zásuvky.
- Vždy používajte správne nainštalovanú zásuvku odolnú proti nárazom.
- Uistite sa, že je napájací elektrický kábel po inštalácii prístupný.
- Spotrebič neodpájajte ťahaním za napájací kábel. Vždy ťahajte za sieťovú zástrčku.
- Keď je spotrebič zapojený pomocou predĺžovacieho kábla, adaptéra alebo rozvodky, hrozí nebezpečenstvo požiaru. Uistite sa, že uzemnenie vyhovuje štandardom a nariadeniam.
- Dbajte na to, aby sa napájací kábel nezohrial na teplotu vyššiu ako 90 °C.

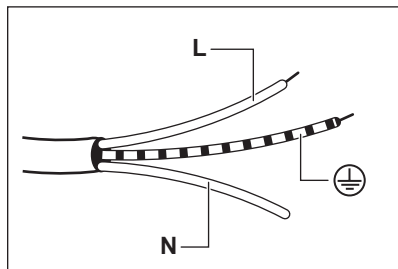


Ak sa po zapojení varného panela do elektrickej siete zapnú svetelné ukazovatele, zapnite a vypnite ovládací gombík a počkajte, kým nezhasne ukazovateľ zvyškového tepla.

3.6 Napájací kábel

Na výmenu napájacieho kábla použite iba špeciálny kábel alebo jeho ekvivalent. Typ kábla je: H03V2V2-F T90.

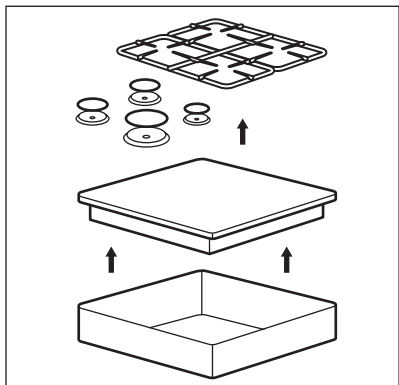
Skontrolujte, či zvolený kábel vyhovuje danému napätiu a pracovnej teplote. Žltó-zelený uzemňovací vodič musí byť o približne 2 cm dlhší ako hnedý (alebo čierny) fázový vodič.



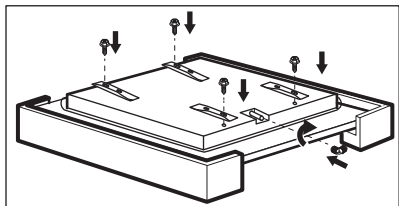
1. Pripojte zeleno-žltý (uzemňovací vodič) k pólu, ktorý je označený písmenom E alebo symbolom uzemnenia \oplus , prípadne má zeleno-žltú farbu.
2. Pripojte modrý (nulový) vodič k pólu, ktorý je označený písmenom N alebo má modrú farbu.
3. Pripojte hnedý (živý) vodič k pólu, ktorý je označený písmenom L. Vždy musí byť pripojený k sieťovej fáze.

3.7 Inštalácia

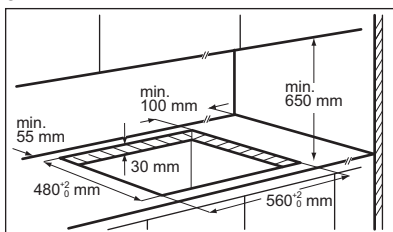
1.



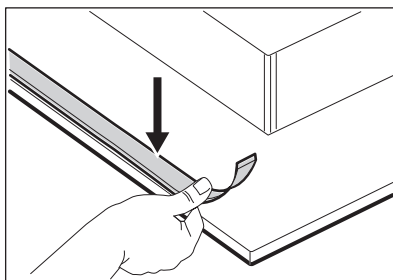
2.



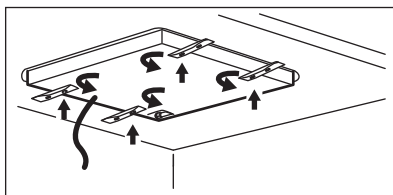
3.



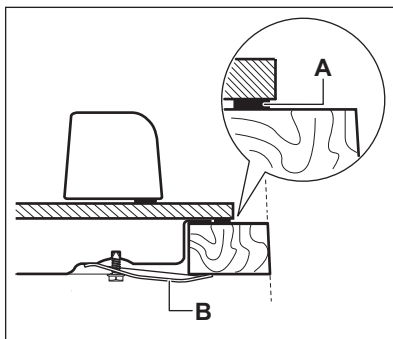
4.



5.

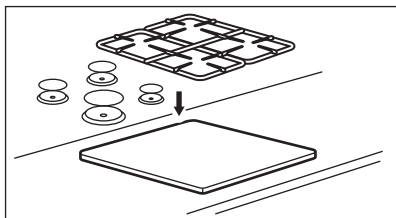


6.



A) dodané tesnenie
B) dodané konzoly

7.

**UPOZORNENIE!**

Spotrebič inštalujte iba do pracovnej dosky s rovným povrchom.

3.8 Inštalácia varného panela pod odsávač pár



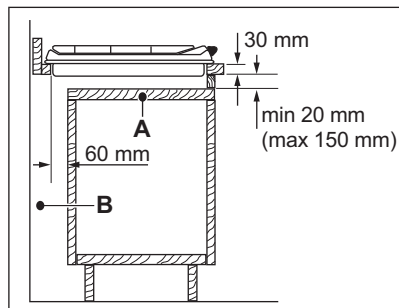
Pri inštalácii varného panela pod odsávač pár si pozrite pokyny na inštaláciu odsávača pár pre minimálnu vzdialenosť medzi spotrebičmi.

3.9 Možnosti zabudovania

Ochranná priečka nainštalovaná pod varným panelom sa musí dať

jednoducho vybrať, pretože v prípade potreby zásahu servisného pracovníka musí byť spotrebič jednoducho prístupný.

Kuchynská jednotka s dvierkami



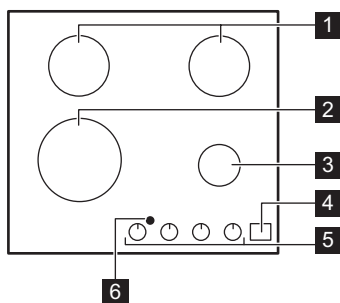
- A. Odnímateľná priečka
B. Priestor pre prípojky

Kuchynská jednotka s rúrou

Elektrické zapojenie varného panela a rúry sa musí z bezpečnostných dôvodov vykonať samostatne aj preto, aby sa dala rúra z jednotky jednoducho vybrať.

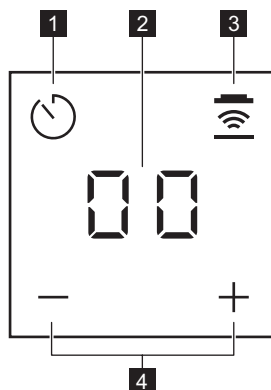
4. POPIS VÝROBKU

4.1 Rozloženie varného povrchu



- 1 Stredne rýchly horák
- 2 Viackorunkový horák
- 3 Pomocný horák
- 4 Ovládací panel
- 5 Otočné ovládače
- 6 Okienko pre infračervený signál Hob²Hood

4.2 Rozvrhnutie ovládacieho panela



Na ovládanie časomera a funkcie Hob²Hood používajte senzorové tlačidlá. Displeje, ukazovatele a zvuky vám oznámia, ktoré funkcie sú aktivované.

Senzorové tlačidlo	Funkcia	Komentár
	-	Na výber funkcie časomera. Aktivácia funkcie + / - a Hob ² Hood ikony. Na rozsvietenie LED svetiel.
-	Displej časomera	Zobrazenie času v minútach. Na zobrazenie funkcie Hob ² Hood a Hob ² Hood automatických režimov.
	Hob ² Hood	Zapnutie a vypnutie manuálneho režimu funkcie.
+ / -	-	Predĺženie alebo skrátenie času. Na prepínanie automatických režimov Hob ² Hood.



Pohotovostný režim:

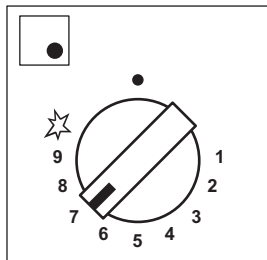
Stlačte najmenej na 1 sekundu, aby ste zapli displej, + a -.

4.3 Otočný ovládač

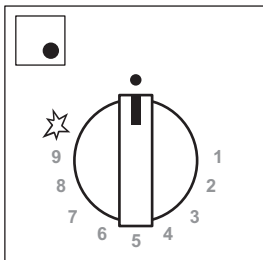
Symbol	Popis
	plyn sa neprivádza/vypnutá poloha
9	zapaľovacia poloha/maximálny prívod plynu

Symbol	Popis
1	minimálny prívod plynu
1 - 9	úrovne výkonu

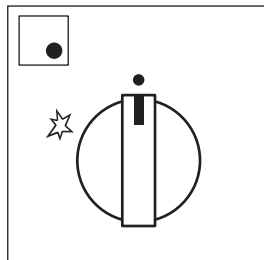
4.4 Zvyškové teplo



LED osvetlenie svieti naplno
Gombík zapnutý



LED osvetlenie stmavie
Spustí sa zvyškový ohrev



LED osvetlenie je vypnuté
Zvyškový ohrev skončil



VAROVANIE!

Hrozí nebezpečenstvo popálenia zvyškovým teplom.



Ukazovateľ zvyškového tepla sa rozsvieti, keď vypnete horák.

Gombík horá- ka	Zapnutie gombíka			
	zap. < 20 s	20 s < zap. < 1 min	1 min < zap. < 5 min	zap. > 5 min
Viacorunko- vý	0	30 sek	3 min	15 min
Stredne rých- ly	0	30 sek	3 min	10 min
Pomocný	0	30 sek	3 min	5 min

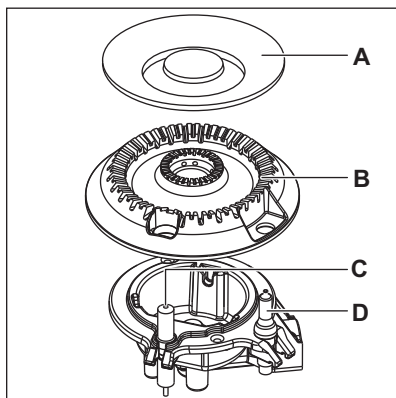
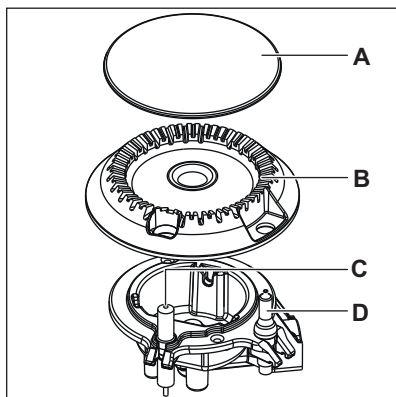
5. KAŽDODENNÉ POUŽÍVANIE



VAROVANIE!

Pozrite si kapitoly ohľadne bezpečnosti.

5.1 Prehľad horákov



- A. Viečko horáka
- B. Koruška horáka
- C. Zapaľovacia sviečka
- D. Termočlánok

5.2 Zapaľovanie horáka

- i** Horák zapaľujte vždy predtým ako naň položíte kuchynský riad.

! **VAROVANIE!** Buďte veľmi opatrní, keď používate otvorený oheň v kuchyni. Výrobca odmieta akúkoľvek zodpovednosť za nevhodné zaobchádzanie s plameňom.

1. Zatlačte ovládací gombík a otočte ho proti smeru hodinových ručičiek do

polohy najväčšieho prívodu plynu

9.

2. Ovládací gombík podržte 10 sekúnd alebo kratšie. To umožní termočlánku rozohriať sa. Ak sa tak nestane, prívod plynu sa preruší.
3. Keď je plameň pravidelný, môžete si ho prispôsobiť.


- i** Ak sa po niekoľkých pokusoch horák nezapáli správne, skontrolujte, či je v správnej polohe korunka a viečko horáka.


! **VAROVANIE!** Ovládací gombík nadržte zatlačený dlhšie ako 15 sekúnd. Ak sa horák nezapáli ani po 15 sekundách, uvoľníte ovládací gombík, otočte ho do vypnutej polohy a skúste ho znova zapáliť najskôr o minútu.

! **UPOZORNENIE!** Ak je vypnutý prúd, môžete horák zapáliť bez elektrického zariadenia. V takom prípade priblížte k horáku plameň, otočte ovládací gombík proti smeru hodinových ručičiek do polohy maximálneho prívodu plynu a zatlačte ho. Ovládací gombík podržte zatlačený 10 sekúnd alebo kratšie, aby sa termočlánok mohol rozohriať.

- i** Ak náhodou horák zhasne, otočte ovládací gombík do vypnutej polohy a pokúste sa horák zapáliť opäť po minúte.





- i** Generátor iskier sa po zapnutí napájania po namontovaní alebo výpadku prúdu môže automaticky zapnúť. To je normálne.

 Každý ovládací gombík je obklopený zvýraznenými číslami, ktoré sú viditeľné, pokiaľ je aktivovaná funkcia zvyškového tepla.


 Varný panel je vybavený funkciou StepPower. Tá vám umožní nastaviť výkon presnejšie od 9 do 1.



VAROVANIE!

Ak neprepnete ovládač do polohy vypnutia, po dvoch hodinách zaznie výstražný zvuk a symboly začnú blikať načerveno. Pripomenie vám to, že je zapnutý horák. Ak chcete vypnúť zvuk, dotknite sa tlačidla , ,  alebo .

5.3 Vypínanie horáka

Plameň sa zhasína otočením ovládača do vypnutej polohy .



VAROVANIE!


Pred odstraňovaním hrncov z horáka vždy znížte plameň na minimum alebo ho vypnite.



5.4 Časomer

Túto funkciu môžete používať ako kuchynský časomer.


Časomer je jediná ikona, ktorá je viditeľná v pohotovostnom stave.



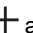

Dotknite sa tlačidla , aby ste aktivovali ostatné ikony.


1. Dotknite sa .
Zapnutie funkcie.

2. Dotknite sa  alebo  časovača a nastavte čas (00 – 99 minút).

Po uplynutí nastaveného času zaznie zvukový signál a bude blikať **00**.

 Poslednú minútu sa bude čas odpočítavať po sekundách a posledných 10 sekúnd bude časovač vydávať zvukový signál.

3. Dotknite sa , ,  alebo .
Vypnutie zvuku.

4. Časovač vypnete dlhším dotykom .



Kuchynský časomer môžete použiť kedykoľvek, aj keď je spotrebič vypnutý.



Táto funkcia nemá vplyv na prevádzku horákov.


5.5 Hob²Hood

Je to dodatočná automatická funkcia spájajúca varný panel so špeciálnym odsávačom pár. Varný panel aj odsávač pár komunikujú infračerveným signálom. Ventilátor môžete ovládať aj ručne z varného panela.

Manuálne režimy:

Režim	Manuálne osvetlenie	Rýchlosť ventilátora
H0	Vyp.	Vyp.
HL	Zap.	Vyp.
H1	Zap.	Úroveň 1
H2	Zap.	Úroveň 2
V3	Zap.	Úroveň 3



Odsávač pár vypnete dlhším dotykom tlačidla , až kým sa nezobrazí H0.



VAROVANIE!

Po skončení varenia sa odsávač pár nevypne automaticky. Vypnite ho ručne.



Pri väčšine odsávačov pár je systém diaľkového ovládania najprv vypnutý. Zapnite ho pred tým, než ho použijete. Ďalšie informácie nájdete v návode na používanie odsávača pár.

Nastavenie predvoleného postupu Hob²Hood:

1. Keď je časovač vypnutý, dotknite sa časomera na 3 sekundy.
00, **+** a **-** sa zapnú.
2. Dotknite sa naraz tlačidiel **+** a **-**, kým sa nezapne An, n je aktuálny automatický režim.
3. Dotknite sa **+** pre výber požadovaného automatického režimu.

Keď ste vybrali automatický režim, počkajte, kým zmizne z displeja. To znamená, že nastavenie sa uložilo do flash pamäte a aktivuje sa pri zapnutí.



Ten istý postup zopakujte pri výbere ďalšieho automatického režimu Hob²Hood.

Automatické režimy:

Režim	Popis	Ikona H2H	Displej H2H	Automatické osvetlenie	Rýchlosť ventilátora
A0	Bez diaľkového ovládania	Vyp.	Vyp.	Vyp.	Vyp.
A1	Diaľkové ovládanie	Zap.	Zap.	Vyp.	Vyp.
A2	Automatické osvetlenie H2H	Zap.	Zap.	Zap.	Vyp.
A3	Automatická rýchlosť H2H 0 – 2 (pôvodné nastavenie)	Zap.	Zap.	Zap.	1
A4	Automatická rýchlosť H2H 1 – 3	Zap.	Zap.	Zap.	1-3

A3	
Typ horáka zapnutý	Rýchlosť
AUX	1
SR	1
MC	1

A4	
Výkon (kW)	Rýchlosť

A4	
1-5	1
6-8	2
9-11	3

6. TIPY A RADY



VAROVANIE!

Pozrite si kapitoly ohľadne bezpečnosti.

6.1 Kuchynský riad



UPOZORNENIE!

Nepoužívajte liatinové hrnce a panvice, hlinené alebo keramické hrnce, grilovacie príslušenstvo ani hriankovacie platne.



VAROVANIE!

Neumiestňuje tú istú panvicu na dva horáky.



VAROVANIE!

Na horák nedávajte nestabilné alebo poškodené nádoby, aby nedošlo k rozlietaniu a zraneniam.



UPOZORNENIE!

Dbajte na to, aby sa dno varnej nádoby nenachádzalo príliš blízko pri ovládači, inak plameň ovládač zahreje.



UPOZORNENIE!

Uistite sa, že držadlá hrnca sa nenachádzajú nad predným okrajom varného povrchu.



UPOZORNENIE!

Uistite sa, že sú hrnce vycentrovane nad horákom, aby bola zabezpečená maximálna stabilita a nižšia spotreba plynu.



UPOZORNENIE!

Tekutiny rozliate počas varenia môžu viesť k prasknutiu skla.

6.2 Priemery kuchynského riadu



UPOZORNENIE!

Používajte kuchynský riad s priemerom zodpovedajúcim veľkosti horákov.

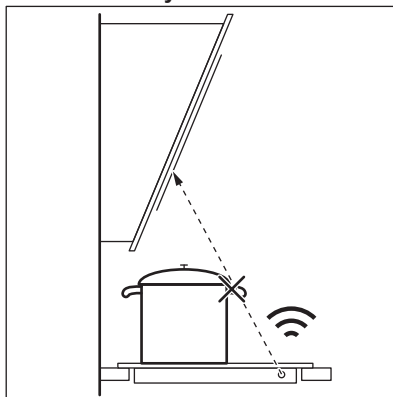
Horák	Priemer kuchynského riadu (mm)
Viackorunkový	180 - 260
Stredne rýchly	120 - 220
Pomocný	80 - 180

6.3 Rady a tipy pre Hob²Hood

Používanie varného panela s funkciou:

- Panel odsávača pár chráňte pred priamym slnečným svetlom.
- Na panel odsávača pár nemierte halogénové svetlo.
- Ovládací panel varného panela nezakrývajte.
- Nerušte signál medzi varným panelom a odsávačom pár (napr. rukou, rukoväťou kuchynského riadu alebo vysokým hrncom). Pozrite si obrázok.

Odsávač pár na obrázku slúži iba na ilustračné účely.




Okienko komunikátora infračerveného signálu udržiavajte čisté.



Iné spotrebiče ovládané na diaľku môžu blokovať signál. Nepoužívajte takéto spotrebiče v blízkosti varného panela pri zapnutej funkcii Hob²Hood.


Odsávače pár s funkciou Hob²Hood


Celý sortiment odsávačov pár, ktoré podporujú túto funkciu, nájdete na našej webovej stránke. Odsávače pár


spoločnosti AEG, ktoré podporujú túto funkciu, musia mať symbol .

6.4 Odporúčané recepty

Kategórie pokrmu	Recepty	Typ horáka	Úroveň výkonu
Omáčky – Dressing	Bešamel	Pomocný	2-4
	Paradajková omáčka	Stredne rýchly	1-5
Cestoviny – Ryža – Iné obilniny	Ryža s hříbmi	Viackorunkový	1-5
	Kuskus	Rýchly	1-6
	Ravioli	Pomocný	6-9
Polievka – Strukoviny	Zeleninová polievka	Stredne rýchly	2-7
	Hubová a zemiaková polievka	Stredne rýchly	1-5
	Rybacia polievka	Viackorunkový	1-4
Mäso	Hovädzie mäsové guľky	Viackorunkový	1-6
	Fileta z bravčového pečeného	Viackorunkový	4-9
	Gratinovaný hovädzí burger	Pomocný	1-5
Ryby	Sépia s hráškom	Viackorunkový	1-5
	Pečený tuniakový steak	Rýchly	5-8
Vaječné jedlá	Omeleta	Viackorunkový	1-5
Zelenina	Huby s koreninami	Stredne rýchly	2-6
	Caponata so zeleninou	Viackorunkový	4-8
	Mrazený špenát s maslom	Rýchly	1-4
Vyprážené jedlá	Hranolčky	Viackorunkový	5-9
	Donuty/šišky	Viackorunkový	3-7
Malé pokrmy varené v panvici	Opekanie orechov	Stredne rýchly	2-5
	Chlebové krutóny	Viackorunkový	2-7
	Palacinky	Stredne rýchly	3-9
Dezerty	Karamel	Pomocný	1-5
	Nákyp	Pomocný	1-5
	Panna cotta	Pomocný	1-5

 Všetky recepty sú kalkulované približne na 4 porcie.

 Nastavenia navrhované v tabuľke varenia sú iba odhadované a môžete ich upraviť v závislosti od kvality potravín, hmotnosti a množstva, ako aj druhu plynu a materiálu kuchynského riadu použitého na prípravu pokrmu.

 Pri príprave delikátnych pokrmov použite pomocný horák.

7. OŠETROVANIE A ČISTENIE



VAROVANIE!

Pozrite si kapitoly ohľadne bezpečnosti.



UPOZORNENIE!

Na čistenie korunky horáka nepoužívajte abrazívne výrobky, brúsne čistiace vankúšiky, rozpúšťadlá alebo kovové predmety. Korunka horáka sa môže sfarbiť. Použite iba navlhčenú jemnú handričku s neutrálnymi čistiacimi prostriedkami.

7.1 Všeobecné informácie

- Varný panel po každom použití očistite.
- Varný panel očistite, keď sú všetky svetlá vypnuté. Časomer môže zostať zapnutý.
- Dbajte na to, aby bola dolná časť kuchynského riadu vždy čistá.
- Používajte špeciálny čistič určený na povrch varného panela.
- Diely z nehrdzavejúcej ocele umyte vodou a potom ich utrite dosucha mäkkou handrou.
- Škrabance a tmavé škvrny na povrchu neovplyvňujú to, ako varný panel funguje.



Prítomnosť vody alebo iných tekutín na ovládacom paneli môže náhodne zapnúť alebo vypnúť funkcie varného panela.



VAROVANIE!

Na čistenie skleneného povrchu alebo povrchu medzi okrajmi horákov a rámom (ak je použitý) nepoužívajte nože, škrabky ani iné podobné nástroje.

7.2 Podstavce na varné nádoby



Podstavce na varné nádoby nie sú odolné voči umývaniu v umývačke. Musia sa umývať ručne.

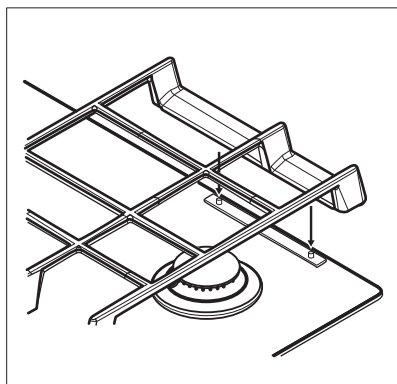
1. Odstráňte podstavce na varné nádoby, aby ste jednoducho vyčistili varný panel.



Buďte veľmi opatrní, keď vymieňate podstavce na varné nádoby, aby ste predišli poškodeniu varného panela.

2. Smaltovaný povrch môže mať drsné okraje, preto buďte opatrní, keď umývate a sušíte podstavce na varné nádoby ručne. Ak je to potrebné, odstráňte odolné škvrny čistiacou pastou.

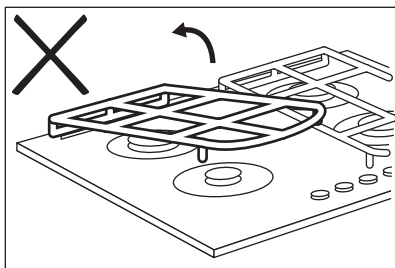
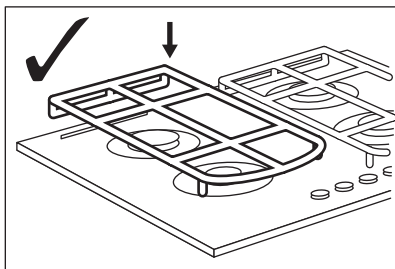
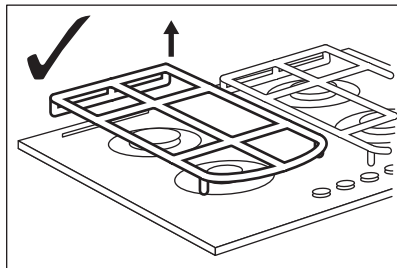
- Po vyčistení skontrolujte, či sú podstavce na varné nádoby umiestnené správne.
- Skontrolujte, či sú ramená podstavcov na varné nádoby zarovnané so stredom horáka.



7.3 Odobratie podstavcov na varné nádoby

Aby zostali podstavce na varné nádoby v správnej polohe, sú položené na kovových kolíkoch nainštalovaných v zadnej časti varného panela. V záujme jednoduchšieho čistenia môžete podstavce na varné nádoby odstrániť. Podstavce na varné nádoby vyberajte tak, že ich nadvihnete zvislo smerom nahor vo vodorovnej polohe, ako je zobrazené na obrázku.

- i** Nedvíhajte podstavce iba na jednom konci, pretože by sa tým mohli poškodiť kovové kolíky. Kolíky by sa tým mohli poškodiť a zlomiť.



Tvar podstavcov na varné nádoby a množstvo horákov sa môžu líšiť podľa modelu spotrebiča.

7.4 Čistenie varného panela

- Okamžite odstráňte:** roztopený plast, plastová fólia, cukor a potraviny s cukrom, inak môžu nečistoty spôsobiť poškodenie varného panela. Dávajte pozor, aby ste sa nepopálili.
- Po dostatočnom vychladnutí varného panela odstráňte:** usadeniny vodného kameňa, škrvny od vody, masné škrvny, lesklé kovové farebné flaky. Varný panel vyčistíte vlhkou handričkou s neabrazívnym čistiacim prostriedkom. Po čistení utrite varný panel mäkkou handričkou.
- Nečistoty zo smaltovaných dielov, viečok a korúnok odstráňte teplou mydlovou vodou a pred opätovným nasadením ich dôkladne osušte.

7.5 Čistenie zapaľovacej sviečky

Funkciu zapaľovania zabezpečuje keramická zapaľovacia sviečka s kovovou elektródou. Tieto časti udržiavajte vždy čisté, aby ste predišli ťažkostiam pri zapaľovaní, a kontrolujte,

či nie sú otvory korunky horáka zanesené.

kontrolu stavu rúrky na prívod plynu a adaptéra tlaku, ak je použitý.

7.6 Pravidelná údržba

Pravidelne žiadajte svoje miestne autorizované servisné stredisko o

8. RIEŠENIE PROBLÉMOV




VAROVANIE!

Pozrite si kapitoly ohľadne bezpečnosti.

8.1 Čo robiť, ak...

Problém	Možná príčina	Náprava
Keď sa pokúsite aktivovať generátor iskier, nevychádza žiadna iskra.	Varný panel nie je pripojený k zdroju elektrického napájania alebo je pripojený nesprávne.	Skontrolujte, či je varný panel správne pripojený k zdroju elektrického napájania.
	Je vypálená poistka.	Uistite sa, že poruchu spôsobila poistka. Ak sa poistka vypáli opakovane, obráťte sa na kvalifikovaného elektrikára.
	Kryt a korunka horáka sú položené nesprávne.	Položte kryt a korunku horáka správne.
Plameň zhasne okamžite po zapálení.	Termočlánok sa nedostatočne zahreje.	Po zapálení plameňa držte gombík stlačený 10 sekúnd alebo kratšie.
Prsteneц plameňa nie je rovnomerný.	Korunka horáka je upchatá zvyškami potravín.	Uistite sa, či nie je dýza zablokovaná a či je korunka horáka čistá.
Jas ovládacieho panela je znížený alebo sa vypína.	Teplota varnej platne je vysoká. Na zabezpečenie dlhej životnosti displeja sa zníži jas v závislosti od teploty varného panela. Nad určitou teplotou sa ovládací panel vypne.	Varný panel nechajte vychladnúť.
Svetelné ukazovatele ovládacieho gombíka sa zapnú po zapojení varného panela do elektrickej siete alebo po výpadku prúdu.	Skúška svetelného ukazovateľa.	Pozrite si tému „Inštalácia“.

Problém	Možná príčina	Náprava
funkcia Hob ² Hood nefunguje.	Zakryli ste ovládací panel.	Odstraňte daný predmet z ovládacieho panela.
Hob ² Hood a Kuchynský ča-somer sa nedá zapnúť ani používať.	Na ovládacom paneli je voda alebo masťné škvryny.	Vyčistite ovládací panel.
Na displeji sa zobrazuje symbol „E t“	-	Vypnite ovládacie gombíky a počkajte, kým sa displej nevypne, alebo odpojte prístroj od elektrickej siete, aby ste sa vrátili do pôvodného stavu.
 sa nezobrazí, keď sú gombíky otvorené.	Zvolený automatický režim je A0.	Pozrite si časť „Každodenné používanie“.

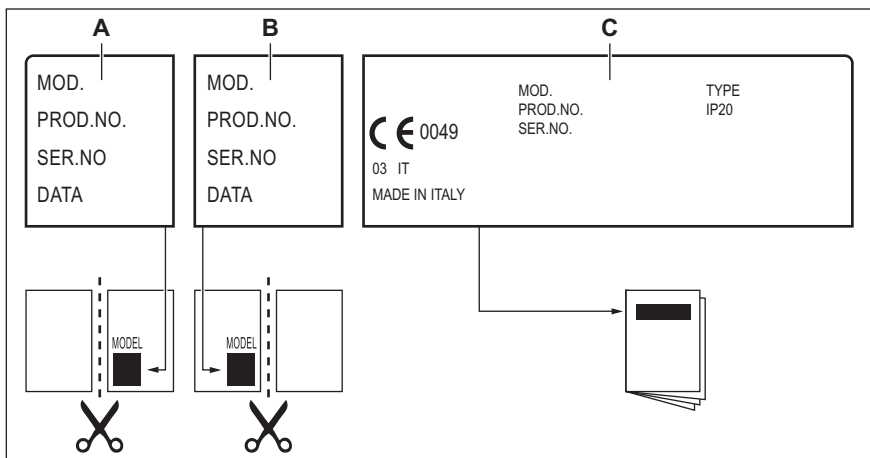
8.2 Ak nemôžete nájsť riešenie...

Ak problém nedokážete odstrániť sami, kontaktujte predajcu alebo autorizované servisné stredisko. Uveďte údaje z typového štítku. Uistite sa, že ste varný panel používali správne. Ak ste ho používali nesprávne, servisný zásah technika servisného strediska alebo

predajcu nebude bezplatný, a to ani počas záručnej lehoty. Pokyny upravujúce záručné a servisné podmienky nájdete v záručnej brožúre.

8.3 Štítky dodané vo vrecku s príslušenstvom

Samolepiace štítky nalepte podľa nižšie uvedených pokynov:



- A. Nalepte štítok na záručný list a túto časť pošlite (ak je k dispozícii).
 B. Nalepte štítok na záručný list a túto časť si ponechajte (ak je k dispozícii).

- C. Nalepte štítok na návod na používanie.

9. TECHNICKÉ ÚDAJE

9.1 Rozmery varného panela

Šírka	590 mm
Hĺbka	520 mm

9.2 Priemery obtokov

HORÁK	Ø OBTOK 1/100 mm
Viackorunkový	57
Stredne rýchly	35
Pomocný	28

9.3 Ostatné technické údaje

CELKOVÝ VÝ- KON:	Pôvodne na- stavený plyn:	G20 (2H) 20 mbar	8,6 kW
	Náhradný plyn:	G30/G31 (3B/P) 30/30 mbar	607 g/h
Elektrické na- pájanie:	220-240 V ~ 50-60 Hz		
Kategória spo- trebiča:	II2H3B/P I2H (LV)		
Prípojenie ply- nu:	G 1/2"		
Trieda spotrebi- ča:	3		

9.4 Plynové horáky pre ZEMNÝ PLYN G20 20 mbar

HORÁK	NORMÁLNY VÝ- KON kW	MINIMÁLNY VÝKON kW	ZNAČKA DÝZY
Viackorunkový	3,9	1,4	146
Stredne rýchly	1,85	0,6	92
Pomocný	1,0	0,33	70

9.5 Plynové horáky pre LPG G30/G31 30/30 mbar

HORÁK	NORMÁLNY VÝKON kW	MINIMÁLNY VÝKON kW	ZNAČKA DÝZY	NOMINÁLNY PRIETOK PLYNU g/h
Viacorunkový	3,55	1,4	095	258
Stredne rýchly	1,9	0,6	71	138
Pomocný	1,0	0,33	50	73

10. ENERGETICKÁ ÚČINNOSŤ

10.1 Informácie o produkte podľa EU 66/2014


Model	HKB64450NB		
Typ varného panela	Vstavaný varný panel		
Počet plynových horákov	4		
Energetická účinnosť jednotlivých plynových horákov (EE gas burner)	Ľavý zadný – stredne rýchly	58,9 %	
	Pravý zadný – stredne rýchly	58,3 %	
	Ľavý predný – viackorunkový	54,3 %	
	Pravý predný – pomocný	neuvádza sa	
Energetická účinnosť plynového varného panela (EE gas hob)	57.2%		


EN 30-2-1: Varné spotrebiče na plynové palivá pre domácnosť. Časť 2-1: Racionálne využívanie energie. Všeobecne

10.2 Šetrenie energie

- Pred použitím sa uistite, že sú správne nainštalované horáky a podstavce na varné nádoby.
- Používajte kuchynský riad s priemerom zodpovedajúcim veľkosti horákov.
- Vycentrujte hrniec na horáku.
- Ohrejte iba potrebné množstvo vody.
- Na kuchynský riad podľa možnosti vždy položte pokrievku.
- Keď tekutina začne vriieť, znížte plameň tak, aby tekutina len slabo vrela.
- Ak je to možné, použite tlakový hrniec. Pozrite si návod na použitie.

11. OCHRANA ŽIVOTNÉHO PROSTREDIA

Materiály označené symbolom  odovzdajte na recykláciu. Obal hodte do príslušných kontajnerov na recykláciu. Chráňte životné prostredie a zdravie ľudí a recyklujte odpad z elektrických a elektronických spotrebičov. Nelikvidujte

spotrebiče označené symbolom  spolu s odpadom z domácnosti. Výrobok odovzdajte v miestnom recyklačnom zariadení alebo sa obráťte na obecný alebo mestský úrad.

Electrolux Appliances AB - Contact
Address: Al. Powstańców Śląskich 26,
30-570 Kraków, Poland

www.aeg.com/shop



867356786-C-172022



AEG