**Účinný spôsob vzplanutia vašej kreativity**

Rýchly horák tohto plynového varného panela od spoločnosti Electrolux je navrhnutý tak, aby rýchlo dosiahol na spodok hrncov a panvíc. Dodáva rýchlejší, silnejší plameň pri ušetrení až 20 % energie.

Špecifikácie a benefity**Základ bezpečného varenia**

Naša mriežka liatinových podpier umožňuje bezpečné polozenie hrncov a panvíc na povrch varného panela.

- Typ varného panela: plyn na skle
- Rotačné ovládacie tlačidlá
- Ľavá predná zóna: pomocná plynová, Cylinder, 1000W/65mm
- Ľavá zadná zóna: Cylinder, rýchla plynová, 3000W/100mm
- Stredná zadná zóna: ,
- Pravá predná zóna: Cylinder, stredne rýchla plynová, 2000W/80mm
- Pravá zadná zóna: Cylinder, stredne rýchla plynová, 2000W/80mm
- Integrované elektrické zapalenie plameňa pri otočení tlačidlom
- Plynové bezpečnostné poistky: plyn sa vypne, ak plameň zhasne

Jednoduchá elegancia

Sklenený povrch plynového varného panela sa ľahko utiera, čím sa zachová ladný a čistý vzhľad vašej kuchyne.

**Zdokonalený plameň**

Prevezmite kontrolu nad vašim varným panelom s našimi pohotovými plynovými kohútikmi. Umožňujú vám jednoducho upraviť úroveň plameňa aby ste mohli vždy variť pri správnom ohreve.

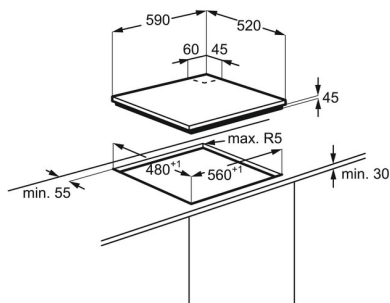
**Bezpečnosť bez dodatočného zamýšľania**

Náš sklenený varný panel je vybavený automatickou bezpečnostnou funkciou, ktorá vypne plyn pri náhodnom zhasnutí plameňa.

Technická špecifikácia

Vlastnosti	Vlastnosti	Pravá zadná zóna - výkon/priemer	2000W/80mm
Inštalácia	Samostatný varný panel	Maximálny výkon - plyn (W)	8000
Inštalácia	Zabudovateľný spotrebič	Typ ohrevu	Plyn na skle
Typ výrobku	Plynový varný panel	Frekvencia	50/60
Dizajn	Electrolux 100	Napätie (V)	220-240
Farba	čierna	Rozmery a inštalácia	Rozmery a inštalácia
Farba	Čierna	Šírka (mm)	590
Materiál ovl. panelu	sklenený	Hĺbka (mm)	520
Farba ovládačov	čierna	Rozmery (cm)	60
Ovládanie	Otočné tlačidlá	Výška výklenku na zabudovanie (mm)	40
Bezpečnostné prvky	tepelná poistka	Rozmery pre zabudovanie VxŠxH (mm)	x560x480
Ovládacie funkcie	Žiadne	Rozmery ŠxH (mm)	590x520
Ľavá predná zóna	pomocná plynová, Cylinder	Šírka výrezu (mm)	560
Ľavá zadná zóna	Cylinder, rýchla plynová	Hĺbka výrezu (mm)	480
Pravá predná zóna	Cylinder, stredne rýchla plynová	Polomer výrezu (mm)	10
Pravá zadná zóna	Cylinder, stredne rýchla plynová	Čistá hmotnosť (kg)	13.7
Ľavá predná zóna - ovládanie	Gas Progressive Safe	Hmotnosť vrátane obalu	14.4
Ľavá zadná zóna - ovládanie	Gas Progressive Safe	Ostatné	Ostatné
Pravá predná zóna - ovládanie	Gas Progressive Safe	Čiarový kód EAN	7332543566617
Pravá zadná zóna - ovládanie	Gas Progressive Safe	Kód produktu	949 640 515
Podpora panvíc	2, liatinové	Farba	Black
Energia	Energia		
Ľavá predná zóna - výkon/priemer	1000W/65mm		
Ľavá zadná zóna - výkon/priemer	3000W/100mm		
Pravá predná zóna - výkon/priemer	2000W/80mm		

PSGBHO120D000032



PSGBHO180DE0000X

