



Návod na montáž

Quality, Design and Innovation



home.liebherr.com/fridge-manuals



LIEBHERR

Všeobecné bezpečnostné pokyny

Obsah

1	Všeobecné bezpečnostné pokyny	2	18	Nádržka na vodu*	28
2	Podmienky inštalácie	3	18.1	Vloženie nádržky na vodu.....	28
2.1	Miesto inštalácie.....	3	19	Vodný filter*	29
2.2	Poloha v miestnosti.....	3	19.1	Vloženie vodného filtra.....	29
2.3	Integrácia do kuchynskej linky.....	3	20	Pripojenie zariadenia k napájaniu elektrickým prúdom	29
3	Inštačné rozmery	4	Výrobca neustále pracuje na ďalšom vývoji všetkých typov a modelov. Prosíme preto o pochopenie, že si musíme vyhradiť právo na zmeny tvaru, vybavenia a techniky.		
4	Požiadavky na ventiláciu	4			
5	Pripojovacie rozmery pre napájanie	4			
6	Prípojka vody*	5			
6.1	Rozmery pre prípojku vody*.....	5			
6.2	Tlak vody.....	5			
7	Preprava zariadenia	5			
7.1	Preprava zariadenia na prvé uvedenie do prevádzky.....	5			
7.2	Preprava zariadenia po prvom uvedení do prevádzky.....	5			
8	Vybalenie zariadenia	6			
9	Montáž dištančných držiakov na stenu*	6			
10	Inštalácia zariadenia	6			
11	Vyrovnanie zariadenia	6			
12	Po inštalácii	7			
13	Inštalácia viacerých zariadení	7			
14	Integrácia zariadenia do kuchynskej linky	7			
14.1	Rozmery výklenku pre zariadenia s priehľbinou na rukoväť*.....	8			
14.2	Rozmery výklenku pre zariadenia s pákovou rukoväťou*.....	8			
15	Likvidácia balenia	8			
16	Výmena dorazu dverí	9			
16.1	Odobratie horného tlmíča uzatvárania*.....	9			
16.2	Odobratie dolného tlmíča uzatvárania.....	10			
16.3	Uvoľnenie káblového spojenia*.....	12			
16.4	Vyprázdnenie odkladacieho priestoru vo dverách.....	12			
16.5	Zariadenie bez zatváracieho tlmíča: Odstránenie krytov*.....	13			
16.6	Demontáž horných dverí*.....	13			
16.7	Demontáž horných dverí*.....	14			
16.8	Demontáž horných dverí*.....	14			
16.9	Demontáž dolných dverí.....	14			
16.10	Premiestnenie horných ložiskových dielov*.....	15			
16.11	Premiestnenie horných ložiskových dielov*.....	16			
16.12	Premiestnenie horných ložiskových dielov*.....	17			
16.13	Premiestnenie stredných ložiskových dielov.....	18			
16.14	Premiestnenie spodných ložiskových dielov.....	18			
16.15	Premiestnenie ložiskových dielov dverí.....	20			
16.16	Premiestnenie držiadiel*.....	21			
16.17	Bez zatváracieho tlmíča: Montáž dolných dverí*.....	23			
16.18	So zatváracím tlmíčom: Montáž dolných dverí*.....	23			
16.19	Montáž horných dverí*.....	23			
16.20	Montáž horných dverí*.....	24			
16.21	Montáž horných dverí*.....	24			
16.22	Montáž káblového spojenia*.....	25			
16.23	Vyrovnanie dverí.....	25			
16.24	Montáž krytov*.....	26			
16.25	Zariadenie so zatváracím tlmíčom: Montáž dolného zatváracieho tlmíča*.....	26			
16.26	Zariadenie so zatváracím tlmíčom: Montáž horného zatváracieho tlmíča*.....	27			
17	Pripojenie zariadenia k zásobovaniu vodou*	27			
17.1	Pripojenie hadice*.....	28			
17.2	Kontrola vodného systému.....	28			

Symbol	Vysvetlenie
	Prečítajte si návod Aby ste sa zoznámili so všetkými výhodami nového zariadenia, prečítajte si, prosím, pozorne pokyny v tomto návode.
	Ďalšie informácie na internete Digitálny návod s doplňujúcimi informáciami a v ďalších jazykoch nájdete na internete prostredníctvom QR kódu na prednej strane návodu alebo zadáním servisného čísla na stránke home.liebherr.com/fridge-manuals . Servisné číslo nájdete na typovom štítku: Fig. Príklad zobrazenia
	Kontrola zariadenia Skontrolujte všetky diely, či sa pri preprave nepoškodili. V prípade reklamácií sa obráťte na predajcu alebo zákaznícky servis.
	Odchýlky Tento návod na použitie platí pre viaceré modely, preto sú možné odchýlky. Odseky, ktoré platia iba pre určité zariadenia, sú označené hviezdíčkom (*).
	Pokyny k manipulácii a výsledky manipulácie Pokyny k manipulácii sú označené ▶. Výsledky manipulácie sú označené ▷.
	Videá Videá k zariadeniam sú k dispozícii na kanáli YouTube spoločnosti Liebherr-Hausgeräte.

Licencie Open Source:

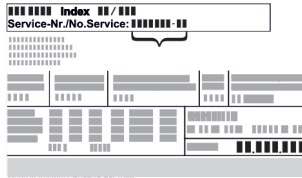
Zariadenie obsahuje softvérové súčasti, ktoré používajú licencie Open Source. Informácie o licenciách Open Source môžete vyvolať tu: home.liebherr.com/open-source-licences

1 Všeobecné bezpečnostné pokyny

- Tento návod na montáž starostlivo uschovajte, aby ste ho mohli kedykoľvek použiť.
- Ak zariadenie odovzdáte ďalšiemu vlastníkovi, odovzdajte s ním aj tento návod na montáž.
- Pre správne a bezpečné používanie zariadenia si pred inštaláciou a použitím starostlivo prečítajte tento návod na montáž. Vždy dodržiavajte pokyny, bezpečnostné pokyny a výstražné upozornenia, ktoré sú v ňom uvedené.

Sú dôležité pre to, aby ste zariadenie mohli bezpečne a bezchybne inštalovať a prevádzkovať.

- Najskôr si prečítajte všeobecné bezpečnostné pokyny v **návode na použitie**, ktorý patrí k tomuto návodu na montáž, v kapitole „Všeobecné bezpečnostné pokyny“ a dodržte ich. Ak **návod na použitie** neviete nájsť, môžete si **ho** stiahnuť z internetu zadáním servisného čísla na stránke home.liebherr.com/fridge-manuals. Servisné číslo nájdete na typovom štítku:



- **Keď zariadenie inštalujete, dodržujte výstražné upozornenia a ďalšie špecifické upozornenia v ostatných kapitolách:**

	NEBEZPEČENSTVO	označuje bezprostredne nebezpečnú situáciu, ktorá má za následok smrť alebo ťažké poranenia, ak sa jej nezabráni.
	VÝSTRAHA	označuje nebezpečnú situáciu, ktorá by mohla mať za následok smrť alebo ťažké poranenie, ak sa jej nezabráni.
	UPOZORNENIE	označuje nebezpečnú situáciu, ktorá by mohla mať za následok ľahké alebo stredné poranenia, ak sa jej nezabráni.
	POZOR	označuje nebezpečnú situáciu, ktorá by mohla mať za následok vecné škody, ak sa jej nezabráni.
	Poznámka	označuje potrebné upozornenia a tipy.

2 Podmienky inštalácie

Podmienky inštalácie sú rozhodujúce pre zabezpečenie, aby sa vaše zariadenie dalo prevádzkovať bezpečne, efektívne a bez porúch.

- Dodržiavajte všetky bezpečnostné pokyny.
- Berte zreteľ na miesto inštalácie a polohu v miestnosti.



VÝSTRAHA

Nebezpečenstvo požiaru v dôsledku neodbornej inštalácie! Ak sa sieťový kábel alebo zástrčka dotknú zadnej strany zariadenia, vibrácie zariadenia môžu sieťový kábel alebo zástrčku poškodiť tak, že to spôsobí skrat.

- ▶ Dbajte na to, aby sa sieťový kábel pri inštalácii zariadenia nezasekol pod zariadením.
- ▶ Zariadenie postavte tak, aby sa nedotýkalo žiadnej zástrčky alebo sieťového kábla.
- ▶ Do zásuviek na zadnej strane zariadenia nepripájajte žiadne zariadenia.
- ▶ Viacnásobné zásuvky alebo rozvodné lišty, ako aj iné elektronické zariadenia (ako napr. halogénové transformátory), sa **nesmú** umiestňovať a prevádzkovať na zadnej strane prístrojov.



VÝSTRAHA

Nebezpečenstvo požiaru z dôvodu vlhkosti!

Ak časti vedúce elektrický prúd alebo sieťový prívod navlhnú, môže dôjsť ku skratu.

- ▶ Zariadenie je koncipované na použitie v uzatvorených priestoroch. Zariadenie neprevádzkujte vo vonkajších priestoroch alebo vo vlhkom prostredí a v prostredí so striekajúcou vodou.



VÝSTRAHA

Vytekajúce chladiace médium a olej!

Požiar. Chladiace médium použité v zariadení nezaťažuje životné prostredie, ale je horľavé. Horľavý je aj olej v zariadení. Pri patrične vysokej koncentrácii a v kontakte s externým zdrojom tepla sa môžu unikajúce chladiace médium a olej vznietiť.

- ▶ Nepoškodte potrubia obehu chladiaceho média a kompresor.

2.1 Miesto inštalácie

- Zariadenie inštalujte a používajte výlučne v uzavretých priestoroch.
- Optimálnym miestom inštalácie je suchá, dobre vetraná miestnosť.
- Ak je zariadenie nainštalované vo veľmi vlhkom prostredí, môže sa na vonkajšej strane zariadenia tvoriť kondenzát. Vždy je potrebné dbať na správne odzdušnenie a vetranie na mieste inštalácie.
- Čím je v zariadení viac chladiaceho média, tým väčšia musí byť miestnosť, v ktorej sa zariadenie nachádza. V príliš malých miestnostiach môže pri netesnosti vzniknúť horľavá zmes plynu a vzduchu. Na 8 g chladiačeho média musí byť priestor inštalácie veľký minimálne 1 m³. Údaje o obsiahnutom chladiacom médiu sú uvedené na typovom štítku vo vnútornom priestore zariadenia.
- Podlaha na mieste inštalácie musí byť vodorovná a rovná.

2.2 Poloha v miestnosti

- Zariadenie neinštalujte na mieste s priamym slnečným žiarením ani vedľa vykurovania alebo niečoho podobného.
- Zariadenie môžete nainštalovať priamo vedľa pece.
- Ak zariadenie nainštalujete priamo vedľa pece, spotreba energie sa môže nepatrne zvýšiť. Závisí to od doby a intenzity používania pece.
- Zariadenie postavte zadnou stranu vždy priamo k stene a použite pritom priložené dištančné držiaky na stenu (pozri dole).*
- Zariadenie postavte zadnou stranou vždy priamo k stene.*
- Použite v oblastiach ohrozených výbuchom nie je prípustné.

2.3 Integrácia do kuchynskej linky

- Zariadenie môžete obštváť kuchynskými skriňami. (pozri 14 Integrácia zariadenia do kuchynskej linky)

3 Inšalačné rozmery

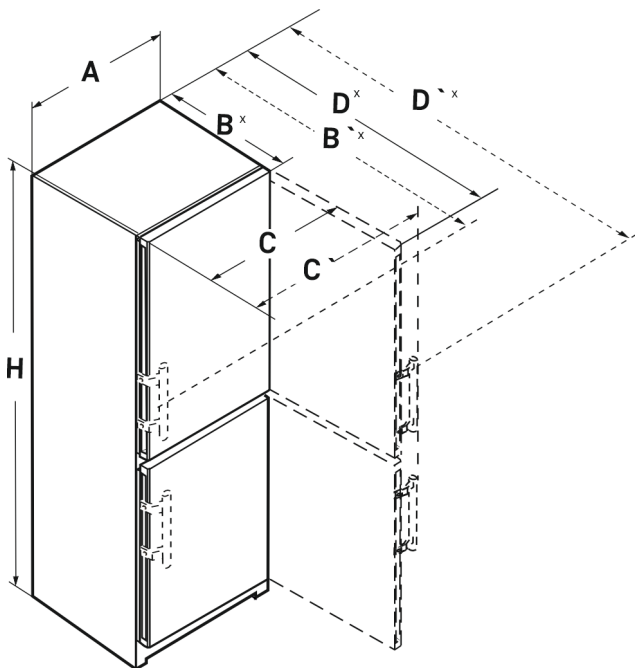


Fig. 1

	h	a	b	b'	c	c'	d	d'
CN.. 52..	1855	597	675 ^x	719 ^x	609	654	1215 ^x	1222 ^x
SCN.. 52..(i)	1855	597	675 ^x	719 ^x	609	654	1215 ^x	1222 ^x
SBN.. 52..(i)	1855	597	675 ^x	719 ^x	609	654	1215 ^x	1222 ^x
SWN.. 52..(i)	1855	597	675 ^x	719 ^x	609	654	1215 ^x	1222 ^x
CN.. 57..(i)	2015	597	675 ^x	719 ^x	609	654	1215 ^x	1222 ^x
CBN.. 575(i) / 576i	2015	597	675 ^x	719 ^x	609	654	1215 ^x	1222 ^x
CBN.. 578(i) / 579i	2015	597	675 ^x	-	609	-	1217 ^x	-
CBN.. 573i	2015	597	675 ^x	-	609	-	1217 ^x	-
CBN.. 5773	2015	597	682 ^x	-	609	-	1217 ^x	-
CN.. 77..(i)	2015	747	675 ^x	719 ^x	759	804	1365 ^x	1372 ^x
CBN.. 76..(i)	1855	747	675 ^x	719 ^x	759	804	1365 ^x	1372 ^x
CBN.. 775(i)	2015	747	675 ^x	719 ^x	759	804	1365 ^x	1372 ^x
CBN.. 778i	2015	747	675 ^x	-	759	-	1367 ^x	-

^x Pri zariadeniach s priloženými dištančnými držiakmi na stenu sa rozmer zväčší o 15 mm .

4 Požiadavky na ventiláciu

POZOR

Nebezpečenstvo poškodenia spôsobené prehriatím v dôsledku nedostatočného vetrania!
 Pri príliš nízkej ventilácii sa môže poškodiť kompresor.
 ► Dbajte na dostatočnú ventiláciu.
 ► Dodržiavajte požiadavky týkajúce sa ventilácie.

Ak je zariadenie integrované do kuchynskej linky, bezpodmienečne dodržte nasledujúce požiadavky na ventiláciu.*

- V zásade platí: čím je väčší prierez vetracieho otvoru, tým energeticky úspornejšie zariadenie pracuje.*

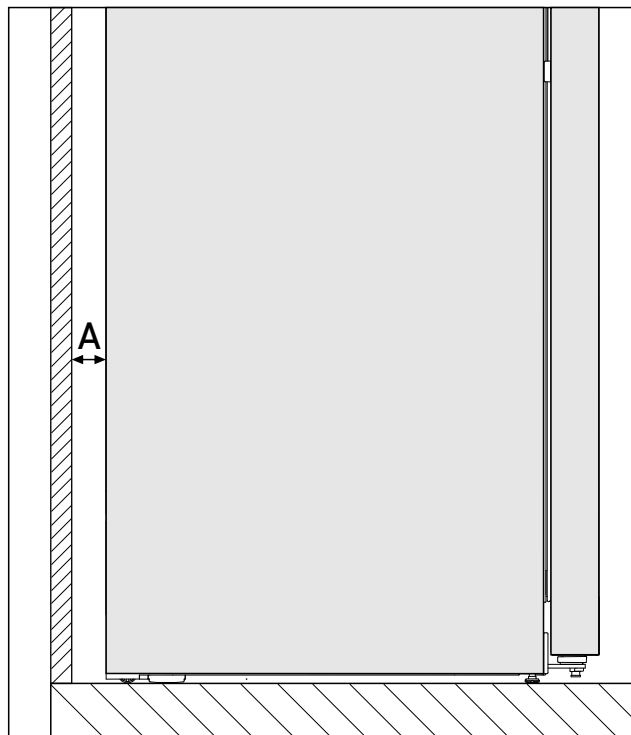


Fig. 2*

Odstup od steny A*
25 mm*

Spotreba energie bola určená s odstupom od steny Fig. 2 (A) medzi zadnou stranou zariadenia a stenou. Ak je odstup od steny menší ako Fig. 2 (A), nemá to žiadny vplyv na funkčnosť zariadenia, pri nižšom odstupe od steny sa však nepatrne zvyšuje spotreba energie.*

5 Pripojovacie rozmery pre napájanie

Pripojenie k napájaniu je na zadnej strane zariadenia. Aby ste mohli svoje zariadenie bezpečne pripojiť, zabezpečte, aby boli splnené nasledovné predpoklady:

- ❑ Rozmery pre pripojenie k napájaniu sú známe a dodržiavajú sa. Pozri tabuľku nižšie.
- ❑ Pripojenie k napájaniu sa realizuje podľa návodu. (pozri 20 Pripojenie zariadenia k napájaniu elektrickým prúdom)

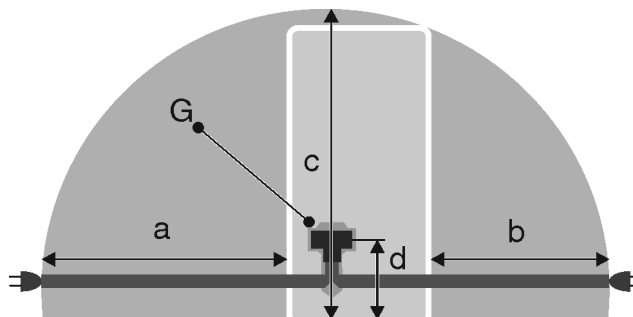


Fig. 3 Chladiace/mraziace kombinácie / mrazičky / celopriestorové zariadenia BioFresh

- (a) Maximálna dostupná dĺžka sieťového prívodu
- (b) Maximálna dostupná dĺžka sieťového prívodu
- (d) Vzdialenosť zástrčky zariadenia k podlahe
- (G) Zástrčka zariadenia

(c) Maximálna dostupná vertikálna dĺžka sieťového privodu

Pre zariadenia so šírkou 600 mm:*	
a	~ 1800 mm
b	~ 1400 mm
c	~ 2100 mm
d	~ 200 mm

Pre zariadenia so šírkou 750 mm:*	
a	~ 1725 mm
b	~ 1325 mm
c	~ 2100 mm
d	~ 200 mm

6 Prípojka vody*

Ak je vaše zariadenie vybavené pevnou prípojkou vody, k vášmu zariadeniu je priložená zodpovedajúca hadica.*

Poznámka

Môžete si kúpiť hadicu s inou dĺžkou ako príslušenstvo.*

Prehľad rozmerov pre prípojku vody:*	(pozri 6.1 Rozmery pre prípojku vody*) *
Požiadavky na tlak vody:	(pozri 6.2 Tlak vody)
Vyhotovenie prípojky vody:	(pozri 17 Pripojenie zariadenia k zásobovaniu vodou*)

6.1 Rozmery pre prípojku vody*

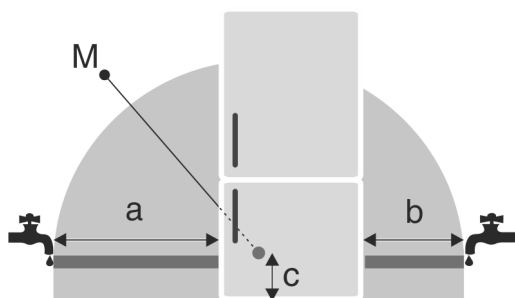


Fig. 4

- (a) Maximálna dostupná dĺžka hadice
 (b) Maximálna dostupná dĺžka hadice
 (c) Vzdialenosť magnetického ventilu k podlahe
 (M) Magnetický ventil

Pre zariadenia so šírkou 600 mm:*

a*	b*	c*
~ 1650 mm	~ 1500 mm	~ 150 mm

Pre zariadenia so šírkou 750 mm:*

a*	b*	c*
~ 1575 mm	~ 1425 mm	~ 150 mm

6.2 Tlak vody

Prípojné vodné potrubie a magnetický ventil zariadenia sú vhodné pre tlak vody až do 1 MPa (10 bar).

Aby ste zabezpečili bezchybné fungovanie zariadenia (prietokové množstvo, veľkosť kociek ľadu, hladina hluku), udržiavajte nasledujúci tlak vody:

Tlak vody:*	
bar*	MPa*
1,5 až 6,2	0,15 až 0,62

Tlak vody pri použití vodného filtra:*	
bar*	MPa*
2,8 až 6,2	0,28 až 0,62

- Ak je tlak vyšší ako 6,2 bar:
- ▶ Predradte reduktor tlaku.
 - ▶ Vyhotovte prípojku vody. (pozri 17 Pripojenie zariadenia k zásobovaniu vodou*)

7 Preprava zariadenia



VÝSTRAHA

Nebezpečenstvo poranenia črepinami zo skla!*
 Pri doprave vo výške viac ako 1500 m sa môžu sklenené tabule dvier rozbiť. Úlomky majú ostré hrany a môžu spôsobiť ťažké poranenia.
 ▶ Vykonať vhodné ochranné opatrenia.

7.1 Preprava zariadenia na prvé uvedenie do prevádzky

Zabezpečte, aby boli splnené nasledovné predpoklady:

- Zariadenie je zabalené.
- Zariadenie stojí vzpriamene.

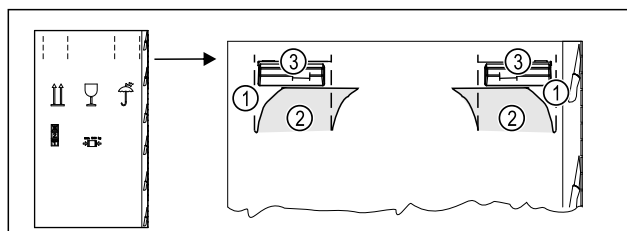


Fig. 5

- ▶ Vtlačte obalový kartón hore na perforácii Fig. 5 (1).
- ▶ Vytiahnite vtlačené spony Fig. 5 (2).
- ▶ Držadlo Fig. 5 (3) vpravo a vľavo je viditeľné.
- ▶ Držte zariadenie za držadlá Fig. 5 (3).
- ▶ Prepravujte zariadenie s pomocou dvoch osôb.
- ▶ Vybalte zariadenie. (pozri 8 Vybalenie zariadenia)

7.2 Preprava zariadenia po prvom uvedení do prevádzky

Ak chcete zariadenie po prvom uvedení do prevádzky znova prepraviť alebo premiestniť, dodržiavajte nasledujúce pokyny.

Zabezpečte, aby boli splnené nasledovné predpoklady:

- Zariadenie je vyprázdnené.
- Zariadenie stojí vzpriamene.
- Zariadenie s dverami: Dvere sú zaistené proti nežiaducemu otvoreniu.
- Zariadenie s vyťahovacím vozíkom: Vyťahovací vozík je zaistený proti nežiaducemu otvoreniu.
- Zariadenie s nastaviteľnými nohami: Nastaviteľné nohy sú zaskrutkované.

Vybalenie zariadenia

- ▶ Držte zariadenie za držadlá.
- ▶ Prepravujte zariadenie s pomocou dvoch osôb.

Po preprave:

- ▶ Vyskrutkujte nastaviteľné nohy na zariadení.
- ▶ Vyrovnajte zariadenie. (pozri 11 Vyrovnanie zariadenia)

8 Vybalenie zariadenia

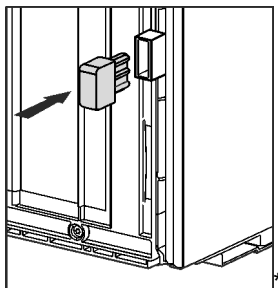
Pri poškodení zariadenia ihneď – pred pripojením – informujte dodávateľa.

- ▶ Skontrolujte zariadenie a balenie, či sa pri preprave nepoškodilo. Ak máte podozrenie na akékoľvek škody, bezodkladne sa obráťte na dodávateľa.
- ▶ Zo zadnej strany alebo bočných stien zariadenia odstráňte všetky materiály, ktoré by mohli brániť inštalácii, resp. prevzdušneniu a ventilácii.
- ▶ Odstráňte zo zariadenia všetky ochranné fólie. Nepoužívajte pri tom žiadne špicaté ani ostré predmety!

9 Montáž dištančných držiakov na stenu*

S dištančným držiakom na stenu dosiahne vaše zariadenie deklarovanú spotrebu energie a pri vysokej okolitej vlhkosti sa netvorí kondenzát. Zariadenie je bez použitia dištančného držiaka na stenu plne funkčné, má však nepatrne vyššiu spotrebu energie.

Ak používate dištančný držiak na stenu, zväčší sa hĺbka zariadenia o cca 15 mm.*



- ▶ Zariadenie s priloženými dištančnými držiakmi na stenu: Na zadnej strane zariadenia nasadíte vľavo a vpravo dole dištančné držiaky na stenu.

10 Inštalácia zariadenia



UPOZORNENIE

Nebezpečenstvo poranenia v dôsledku ťažkého zariadenia!

- ▶ Prepravte zariadenie na jeho miesto inštalácie za pomoci dvoch osôb.



UPOZORNENIE

Nebezpečenstvo zranenia alebo poškodenia zariadenia!* Dvere môžu narážať do steny, a tým sa poškodiť. Pri sklenených dverách môže poškodené sklo viesť k poraneniam!

- ▶ Dvere chráňte pred nárazmi na stenu. Na stenu umiestnite dverovú zarážku, napr. filcovú.
- ▶ Obmedzovač otvorenia dverí na 90° môže byť doobjednaný prostredníctvom zákazníckeho servisu.



VÝSTRAHA

Nebezpečenstvo požiaru v dôsledku skratu!

- ▶ Keď inštalujete zariadenie: dávajte pozor, aby ste nezalámali, nepriškripli alebo nepoškodili sieťový prívod.
- ▶ Neprevádzkujte zariadenie s chybným sieťovým prívodom.



VÝSTRAHA

Nebezpečenstvo požiaru a poškodenia!

- ▶ Na zariadenie neodkladajte žiadne prístroje produkujúce teplo, napríklad mikrovlnnú rúru, hriankovač a podobne!

Zabezpečte, aby boli dodržané nasledovné predpoklady:

- Zariadenie presúvajte výhradne v nenaloženom stave.
- Zariadenie inštalujte výhradne s pomocou.

- ▶ Vyberte sieťový prívod z príslušenstva.
- ▶ Zapojte zásuvku chladiaceho zariadenia sieťového prívodu úplne do zástrčky na zadnej strane zariadenia. Dbajte na pevné uloženie zásuvky chladiaceho zariadenia.
- ▶ V prípade potreby zapojte sieťovú zástrčku pomocou šnúry do voľne prístupnej zásuvky.

11 Vyrovnanie zariadenia

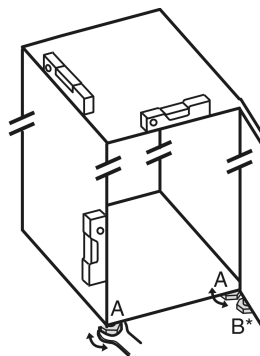


Fig. 6

- ▶ Vyskrutkujte nastaviteľné nohy Fig. 6 (A) priloženým vidlicovým kľúčom a pomocou vodováhy, kým zariadenie nebude pevne a stabilne vyrovnané.



UPOZORNENIE

Nebezpečenstvo poranenia a poškodenia prevrátením zariadenia!

Ak prídavná nastaviteľná noha na dolnej ložiskovej konzole nedosadá správne na podlahu, zariadenie sa môže prevrátiť. To môže viesť k vecným škodám a poraneniam.

- ▶ Vyskrutkujte prídavnú nastaviteľnú nohu na ložiskovej konzole podľa pokynov.
- ▶ Vyskrutkujte nastaviteľnú nohu Fig. 6 (B) na ložiskovej konzole priloženým vidlicovým kľúčom, kým nebude dosadať na podlahu.
- ▶ Otočte nastaviteľnú nohu Fig. 6 (B) ďalej o 90°.
- ▶ Zariadenie je vyrovnané.

12 Po inštalácii

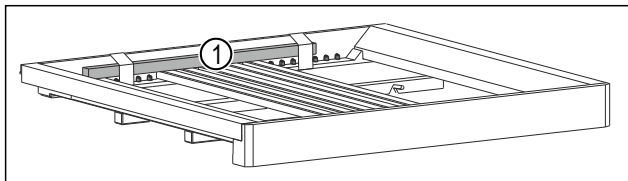


Fig. 7*

- ▶ Odstráňte drevenú tyč Fig. 7 (1)*.
- ▶ Odstráňte všetky prepravné zaistovacie časti.
- ▶ Stiahnite ochranné fólie z vonkajšej strany zariadenia.*
- ▶ Stiahnite ochranné fólie z ozdobných líšt.*
- ▶ Stiahnite ochranné fólie z ozdobných líšt a z predných častí zásuviek.*
- ▶ Stiahnite ochranné fólie zo zadnej strany z ušľachtilej ocele.*
- ▶ Očistite zariadenie. (pozri návod na použitie)
- ▶ Zaznamenajte typ (model, číslo), označenie zariadenia, číslo zariadenia/sériové číslo, dátum kúpy a adresu predajcu.

13 Inštalácia viacerých zariadení

Zariadenia sú vyvinuté pre rôzne druhy inštalácie. Ak chcete nainštalovať niekoľko zariadení vedľa seba alebo nad sebou, zabezpečte, aby boli splnené nasledovné predpoklady:

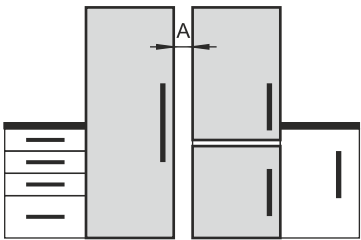
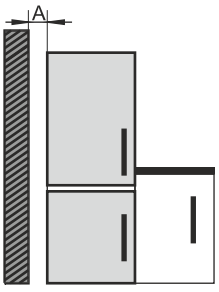
- Vedľa seba alebo nad sebou inštalujte výhradne zariadenia, ktoré sú na to vyvinuté.
- Dodržiavajte upozornenia a nasledujúcu tabuľku.

POZOR

Nebezpečenstvo poškodenia kondenzátom!

- ▶ Zariadenie neinštalujte priamo vedľa iného chladiaceho/mraziaceho zariadenia.

Model	Druh inštalácie
Všetky modely	jednotlivo
Modely, ktorých označenie modelu začína písmenom S	Side-by-Side (SBS)

Model	Druh inštalácie
Modely bez vykurovania v bočnej stene	 <p>Vedľa seba: inštalujte zariadenia vo vzdialenosti A von 70 mm medzi nimi.</p> <p>Ak túto vzdialenosť nedodržíte, na bočných stenách medzi zariadeniami sa vytvorí kondenzát.</p>  <p>Na vonkajšej stene: inštalujte vo vzdialenosti A ako pri inštalácii vedľa seba.</p> <p>Ak túto vzdialenosť nedodržíte, na bočnej stene zariadenia sa môže vytvoríť kondenzát.</p>

Modely a ich druh inštalácie

Zariadenia zmontujte podľa osobitných návodov na montáž.

14 Integrácia zariadenia do kuchynskej linky

Zariadenie môžete integrovať do kuchynskej linky. Dbajte pri tom na nasledovné podmienky inštalácie:

- Ak nad zariadenie namontujete nadstavnú skriňu, musíte zohľadniť prierez vetrania s príslušnou hĺbkou v zadnej strane nadstavnej skrine.
- Ak zariadenie nainštalujete so závesmi vedľa steny, musíte zohľadniť vzdialenosť od boku zariadenia.
- Aby bolo zaručené úplné otvorenie dverí, zariadenie musí vyčnievať o hrúbku prednej časti. V závislosti od hĺbky výklenku môže zariadenie ďalej vyčnievať.

Poznámka

Súpravu na obmedzenie uhla otvorenia dverí na 90° si u zariadení s tlmením zatvárania môžete zakúpiť prostredníctvom zákazníckeho servisu.*



VÝSTRAHA

Nebezpečenstvo požiaru v dôsledku skratu!

- ▶ Keď inštalujete zariadenie: dávajte pozor, aby ste nezalomili, nepriškripli alebo nepoškodili sieťový prívod.
- ▶ Neprevádzkujte zariadenie s chybným sieťovým prívodom.

Zabezpečte, aby boli splnené nasledovné predpoklady:

- Zásuvka je ľahko prístupná a nenachádza sa za zariadením.
- Sú dodržané požiadavky na vetranie. (pozri 4 Požiadavky na ventiláciu)

Likvidácia balenia

- Pripojovacie rozmery sú zohľadnené. (pozri 20 Pripojenie zariadenia k napájaniu elektrickým prúdom)
- Dištančné držiaky na stenu sú namontované.*

14.1 Rozmery výklenku pre zariadenia s priehlbínou na rukoväť*

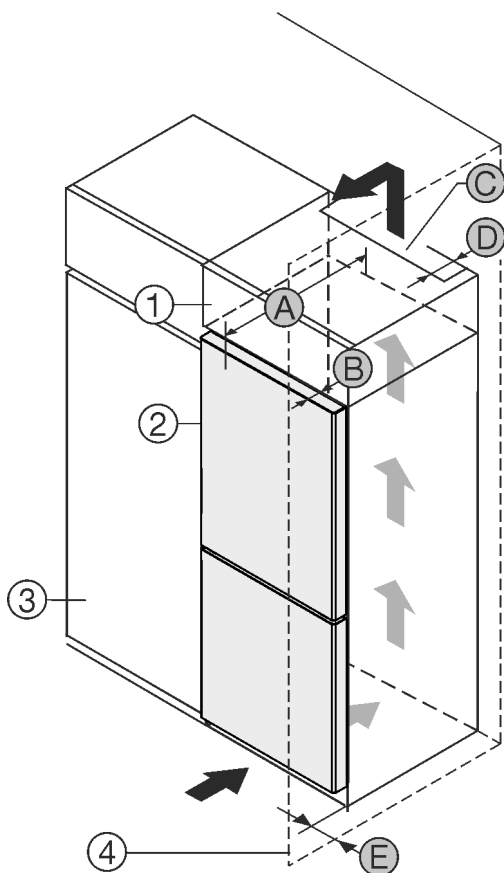


Fig. 8

- | | |
|----------------------|---|
| (1) Nadstavná skriňa | (B) Hĺbka dvier |
| (2) Zariadenie | (C) Prierez vetrania |
| (3) Kuchynská skriňa | (D) Vzdialenosť od zadnej strany zariadenia |
| (4) Stena | (E) Vzdialenosť od boku zariadenia |
| (A) Hĺbka zariadenia | |

Zariadenia s priehlbínou na rukoväť:	
A	675 mm ^x
B	75 mm
C	min. 300 cm ²
D	min. 50 mm
E	min. 13 mm

Zariadenia s priehlbínou na držadlo a sklenenou/kamennou prednou časťou:	
A	682 mm ^x
B	82 mm
C	min. 300 cm ²
D	min. 50 mm
E	min. 20 mm

^x Pri zariadeniach s dištančnými držiakmi na stenu sa rozmer zväčší o 15 mm.*

14.2 Rozmery výklenku pre zariadenia s pákovou rukoväťou*

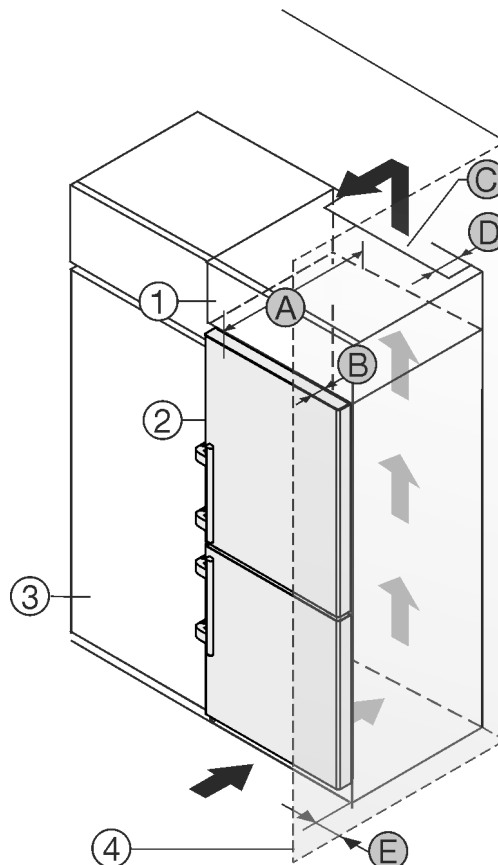


Fig. 9

- | | |
|----------------------|---|
| (1) Nadstavná skriňa | (B) Hĺbka dvier |
| (2) Zariadenie | (C) Prierez vetrania |
| (3) Kuchynská skriňa | (D) Vzdialenosť od zadnej strany zariadenia |
| (4) Stena | (E) Vzdialenosť od boku zariadenia |
| (A) Hĺbka zariadenia | |

Zariadenia s pákovou rukoväťou:*	
A	675 mm ^x
B	75 mm
C	min. 300 cm ²
D	min. 50 mm
E	min. 57 mm

^x Pri zariadeniach s dištančnými držiakmi na stenu sa rozmer zväčší o 15 mm.*

15 Likvidácia balenia



VÝSTRAHA

Nebezpečenstvo zadusenía baliacim materiálom a fóliou!
 ► Deti sa nenechajte hrať s baliacim materiálom.

Obal je vyrobený z recyklovateľných materiálov:

- Vlnitá lepenka/lepenka
- Diely z penového polystyrénu
- Fólie a vrecká z polyetylénu

- Sťahovacie pásky z polypropylénu
- kľincovaný drevený rám s polypropylénovou tabuľou*
- ▶ Baliaci materiál odnesť do oficiálnej zberne surovín.

16 Výmena dorazu dverí

Náradie

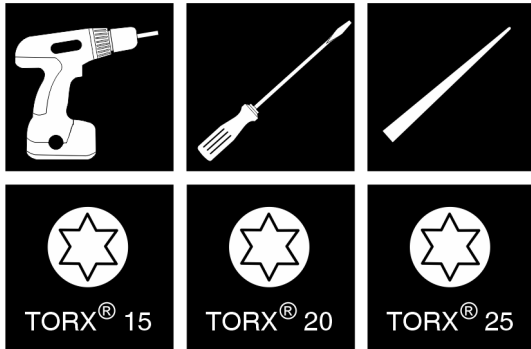


Fig. 10

POZOR

Nebezpečenstvo poškodenia v dôsledku kolízie dverí!
Poškodenie zariadení pri inštalácii Side-by-Side. Ak nainštalujete dve zariadenia vedľa seba v určitom usporiadaní Side-by-Side, doraz dverí oboch zariadení je stanovený z výroby.
▶ Inštalácia Side-by-Side: Nevymieňajte doraz dverí.

Pre zariadenia **s tlmícom uzatvárania** platia odseky:*

- Pre zariadenia **s** tlmícom uzatvárania
- Pre všetky zariadenia

Pre zariadenia **bez tlmíča uzatvárania** platia odseky:*

- Pre zariadenia **bez** tlmíča uzatvárania
- Pre všetky zariadenia

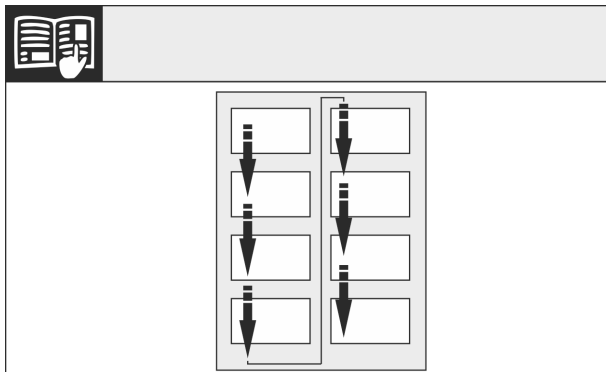


Fig. 11

Dodržiavajte smer čítania.

16.1 Odobratie horného tlmíča uzatvárania*

Pre zariadenia **s tlmícom uzatvárania**:*

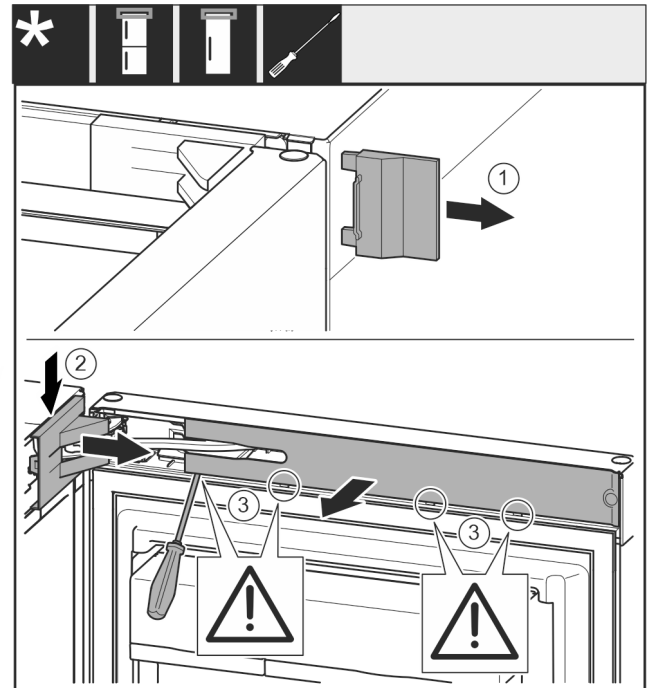


Fig. 12

- ▶ Otvorte horné dvere.

POZOR

Nebezpečenstvo poškodenia skrutkovačom!
Ak sa poškodí tesnenie dverí, tak dvere sa nezatvoria správne a chladenie nie je dostatočné.

- ▶ Opatrne použite skrutkovač ako pomôcku.
- ▶ Tesnenie dverí nepoškodte skrutkovačom.
- ▶ Odoberte kryt Fig. 12 (1).
- ▶ Odistite a uvoľnite kryt ložiskovej konzoly Fig. 12 (2).
- ▶ Odoberte kryt ložiskovej konzoly Fig. 12 (2).
- ▶ Odistite kryt Fig. 12 (3) plochým skrutkovačom a odklopte ho do strany.

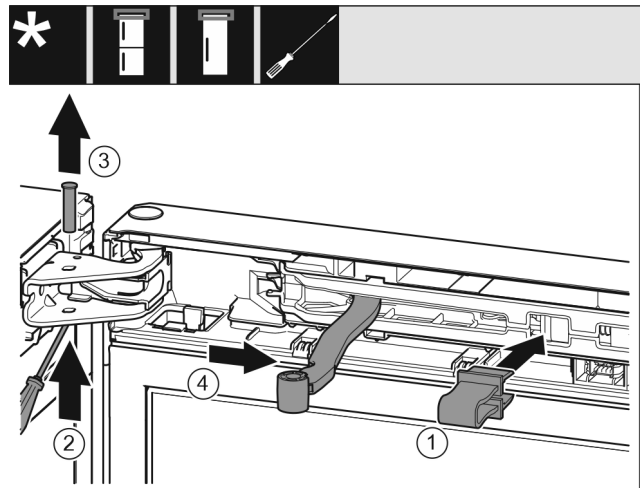


Fig. 13



UPOZORNENIE

Nebezpečenstvo pomliaždenia z dôvodu kĺbu sklápajúceho sa dokopy!

- ▶ Zaklapnite poistku.
- ▶ Zaklapnite poistku Fig. 13 (1) v otvore.
- ▶ Vysuňte čap Fig. 13 (2).
- ▶ Vyberte čap Fig. 13 (3) nahor.
- ▶ Otočte kĺb Fig. 13 (4) v smere dverí.

Výmena dorazu dverí

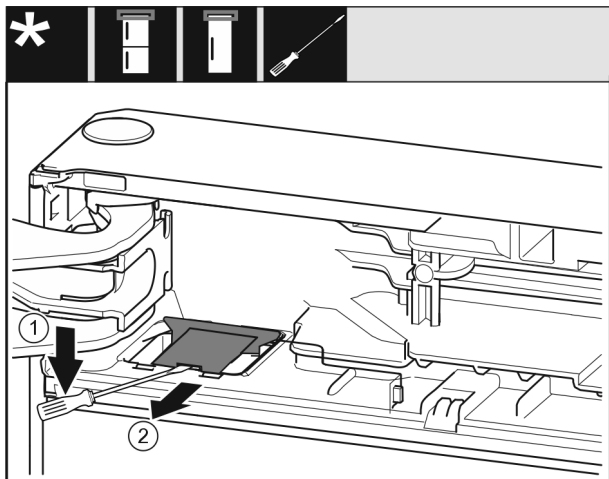


Fig. 14

- ▶ Odstíťte kryt Fig. 14 (1) plochým skrutkovačom.
- ▶ Vyberte kryt Fig. 14 (2).

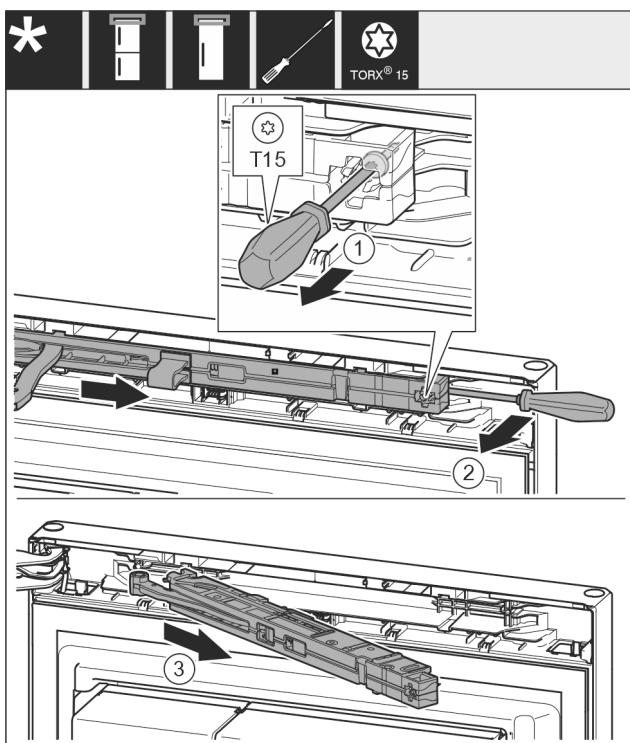


Fig. 15

- ▶ Skrutku Fig. 15 (1) na jednotke tlmíča uzatvárania uvoľnite skrutkovačom 14 mm.
- ▶ Vypáčte jednotku tlmíča uzatvárania Fig. 15 (2) na strane rukováti dopredu pomocou skrutkovača.
- ▶ Vytiahnite jednotku tlmíča uzatvárania Fig. 15 (3).

Pre zariadenia so šírkou 750 mm:*

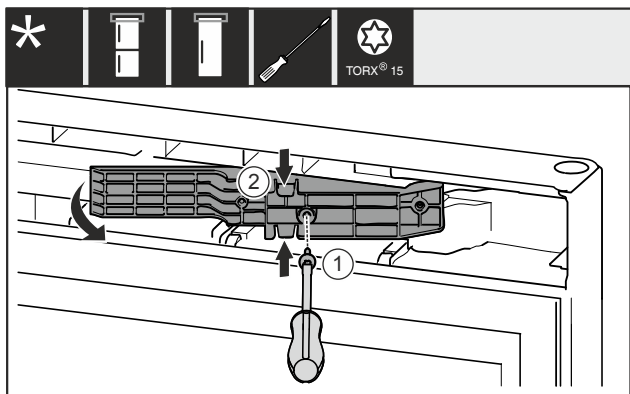


Fig. 16 *

- ▶ Odstráňte skrutku Fig. 16 (1).*
- ▶ Zľahka stlačte adaptér Fig. 16 (2) nahor a nadol a vytiahnite ho.*

16.2 Odobratie dolného tlmíča uzatvárania

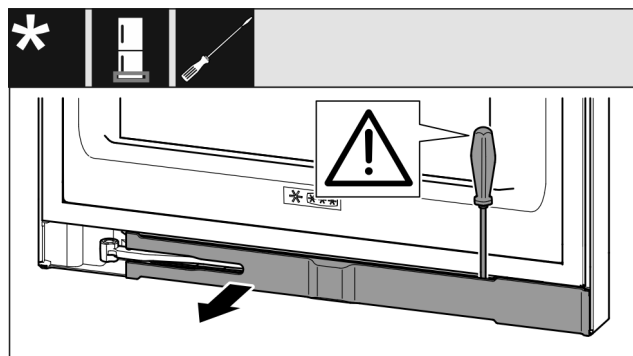


Fig. 17

- ▶ Otvorte dolné dvere.

POZOR

Nebezpečenstvo poškodenia skrutkovačom!*

Ak sa poškodí tesnenie dverí, tak dvere sa nezatvoria správne a chladenie nie je dostatočné.

- ▶ Opatrne použite skrutkovač ako pomôcku.
- ▶ Tesnenie dverí nepoškodíte skrutkovačom.

- ▶ Odstíťte kryt plochým skrutkovačom a odklopte ho do strany. (pozri Fig. 17)

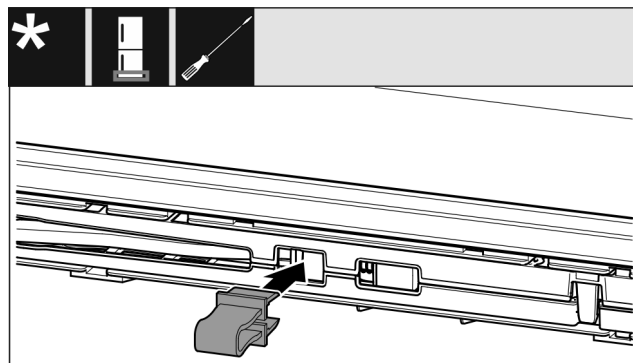


Fig. 18



UPOZORNENIE

Nebezpečenstvo pomliaždenia z dôvodu kĺbu sklápajúceho sa dokopy!

- ▶ Zaklapnite poistku.

- ▶ Zaklapnite poistku v otvore. (pozri Fig. 18)

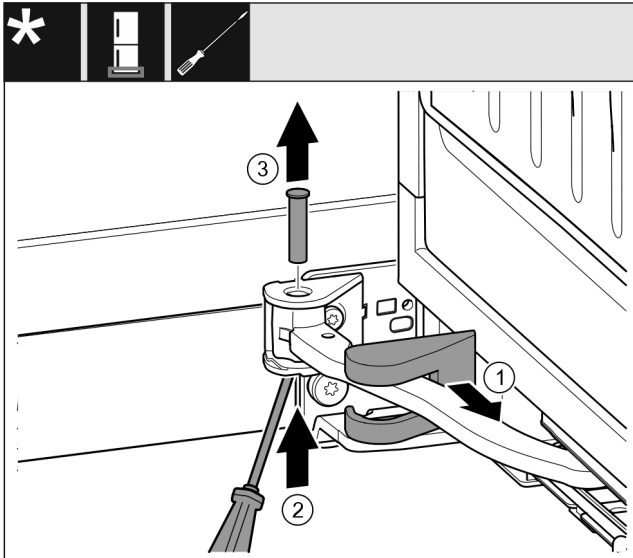


Fig. 19

- ▶ Stiahnite kryt ložiskovej konzoly Fig. 19 (1) a presuňte ho pozdĺž kĺbu.
- ▶ Nadvihnite čap Fig. 19 (2) zdola pomocou skrutkovača.
- ▶ Vytiahnite čap Fig. 19 (3) zhora.

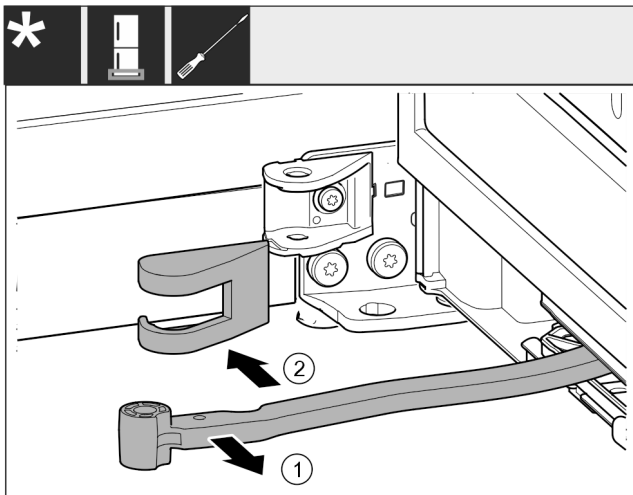


Fig. 20

- ▶ Otočte kĺb Fig. 20 (1) v smere dverí.
- ▶ Odstráňte kryt ložiskovej konzoly Fig. 20 (2).

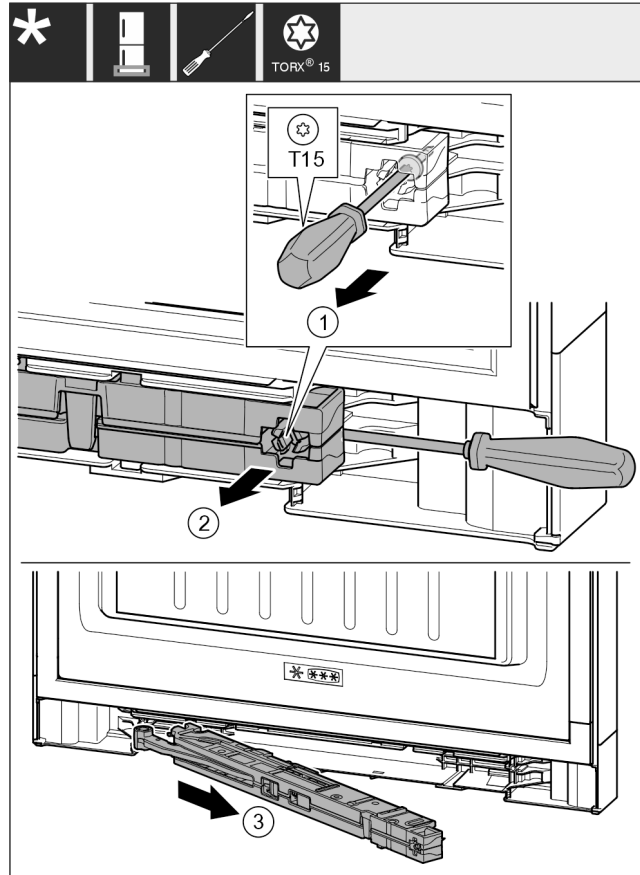


Fig. 21

- ▶ Skrutku Fig. 21 (1) na jednotke tlmiča uzatvárania uvoľnite skrutkovačom 14 mm.
- ▶ Vypáčte jednotku tlmiča uzatvárania Fig. 21 (2) na strane rukoväti dopredu pomocou skrutkovača.
- ▶ Vytiahnite jednotku tlmiča uzatvárania Fig. 21 (3).
- ▶ Odložte nabok jednotku tlmiča uzatvárania.

Pre zariadenia so šírkou 700 a 750 mm:*

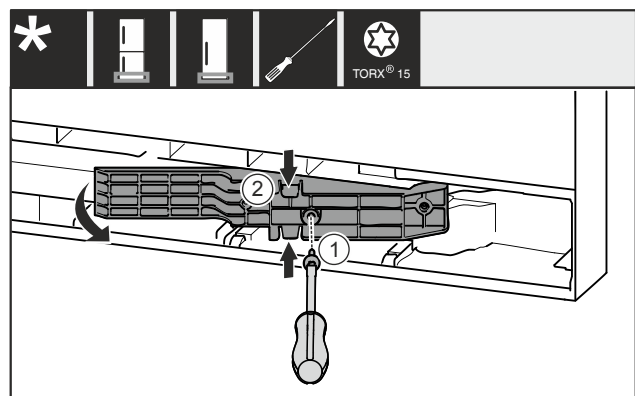


Fig. 22 *

- ▶ Odstráňte skrutku Fig. 22 (1).*
- ▶ Zľahka stlačte adaptér Fig. 22 (2) nahor a nadol a vytiahnite ho.*

Výmena dorazu dverí

16.3 Uvoľnenie káblového spojenia*

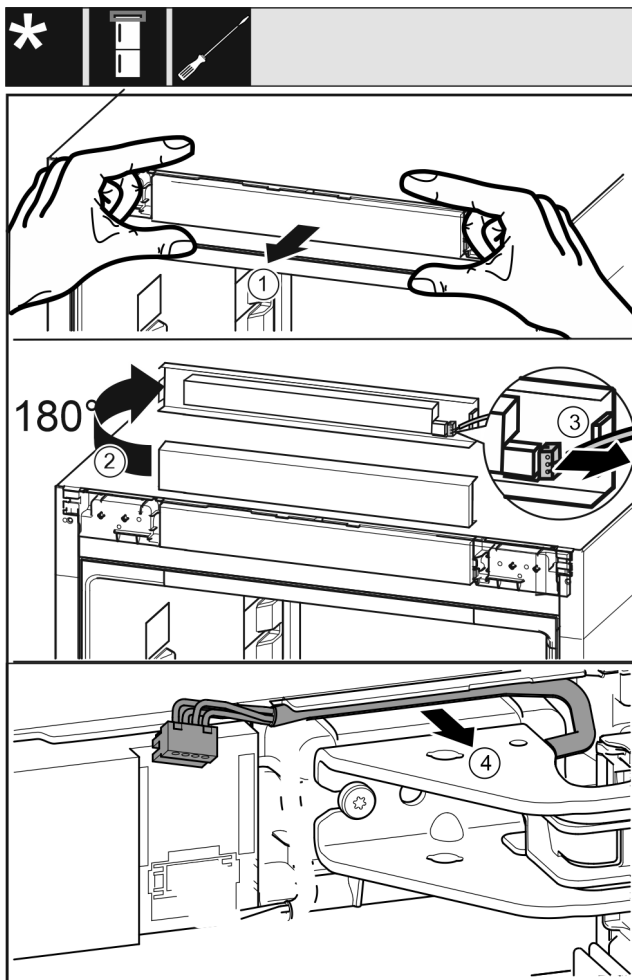


Fig. 23

- ▶ Opatrne uvoľnite obslužný kryt Fig. 23 (1) dopredu.
- ▶ Otočte obslužný kryt Fig. 23 (2) nahor o 180°.
- ▶ Potlačte výstupok Fig. 23 (3) dozadu a opatrne vytiahnite zástrčku.
- ▶ Kábel Fig. 23 (4) nad ložiskovou konzolou opatrne uvoľnite z vedenia.

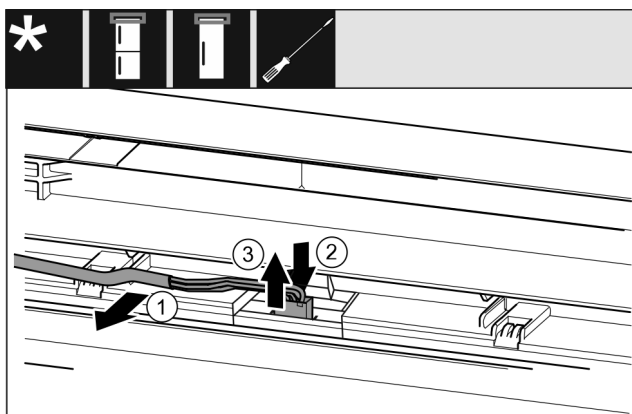


Fig. 24 Chladiace/mraziace kombinácie / mrazničky / chladničky*

- ▶ Kábel Fig. 24 (1) opatrne uvoľnite z vedenia vo dverách.*
- ▶ Sponu Fig. 24 (2) za zástrčkou potlačte dozadu.*
- ▶ Zástrčku Fig. 24 (3) opatrne vytiahnite nahor.*

-alebo-

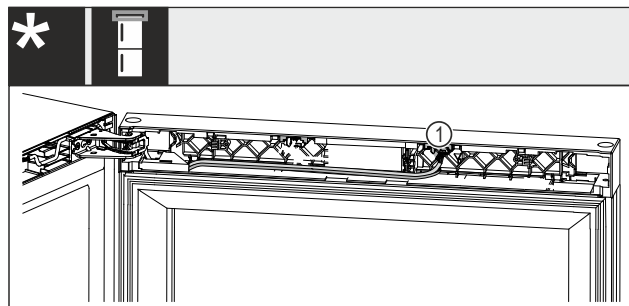


Fig. 25 Kombinácie vinotéky a mrazničky*

POZOR

Nebezpečenstvo poškodenia v dôsledku prerušeného prívodu prúdu!*

Poškodené osvetlenie dverí alebo ovládacej elektroniky.

▶ Nevytahujte koniec kábla, ktorý je zabudovaný do dverí.

- ▶ Vytiahnite zástrčku Fig. 25 (1) z hniezda.*

Pre všetky zariadenia:

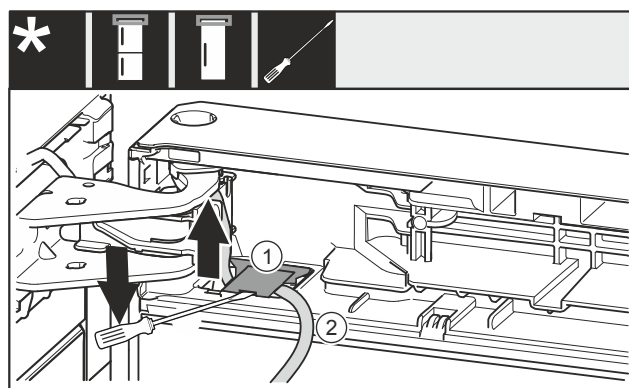


Fig. 26

- ▶ Nadvihnite kryt Fig. 26 (1) plochým skrutkovačom a vytiahnite ho.
- ▶ Vytiahnite kábel Fig. 26 (2).

16.4 Vyprázdnenie odkladacieho priestoru vo dverách

- ▶ Vyberte všetky potraviny z odkladacích priestorov vo dverách.
- ▶ Keď dvere demontujete, potraviny z nich nevypadnú.

16.5 Zariadenie bez zatváracieho tlmíča: Odstránenie krytov*

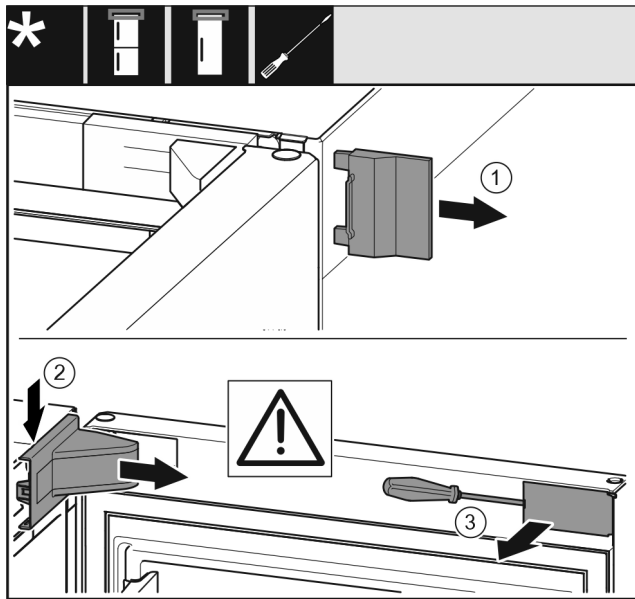


Fig. 27

- ▶ Otvorte dvere.
- ▶ Odstráňte vonkajší kryt (1).
- ▶ Odistite a odstráňte kryt ložiskovej konzoly (2).

POZOR

Nebezpečenstvo poškodenia skrutkovačom!
Ak sa poškodí tesnenie dverí, tak dvere sa nezatvoria správne a chladenie nie je dostatočné.

- ▶ Opatrne použite skrutkovač ako pomôcku.
 - ▶ Tesnenie dverí nepoškodíte skrutkovačom.
-
- ▶ Kryt (3) vonku na dverách odistite pomocou skrutkovača a otočte do strany.

16.6 Demontáž horných dverí*

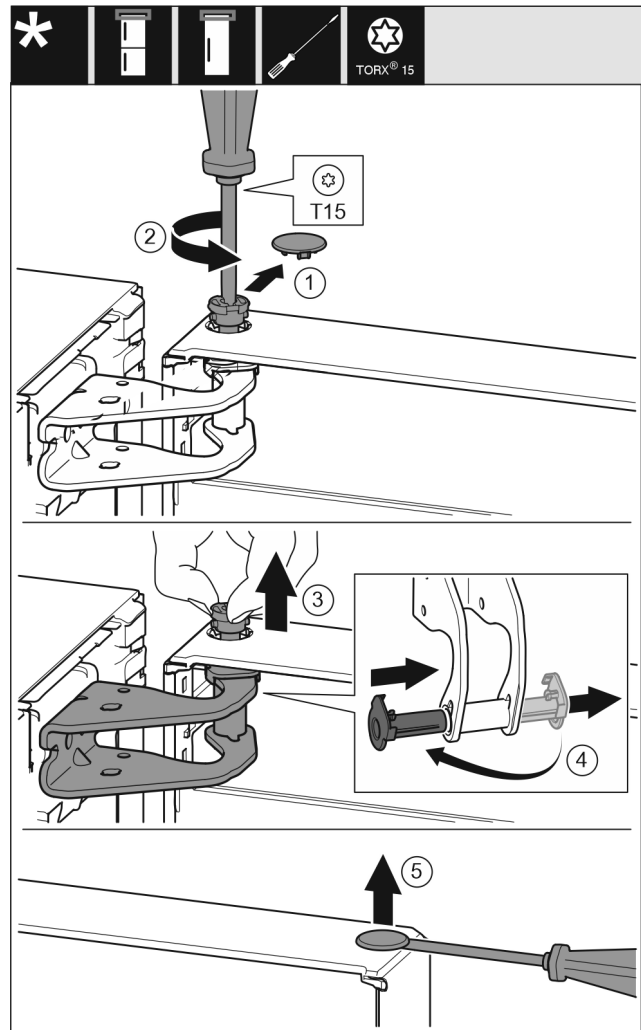


Fig. 28

- ▶ Opatrne odstráňte kryt (1).
- ▶ Skrutkovačom trochu vyskrutkujte čap (2).



UPOZORNENIE

Nebezpečenstvo poranenia prostredníctvom vyklápajúcich sa dverí!
Ak úplne odstránite čap z dverí, tie sa môžu vyklopiť a zraniť vás.

- ▶ Pred odstránením čapu pridržte dvere.
-
- ▶ Pridržte dvere.
 - ▶ Vytiahnite čap (3) prstami.
 - ▶ Vytiahnite puzdro ložiska (4) z vedenia.
 - ▶ Nasadte puzdro ložiska (4) z druhej strany a zaklapnite.
 - ▶ Dvere nadvihnite a odložte.
 - ▶ Skrutkovačom opatrne nadvihnite a odstráňte kryt (5).

Výmena dorazu dverí

16.7 Demontáž horných dverí*

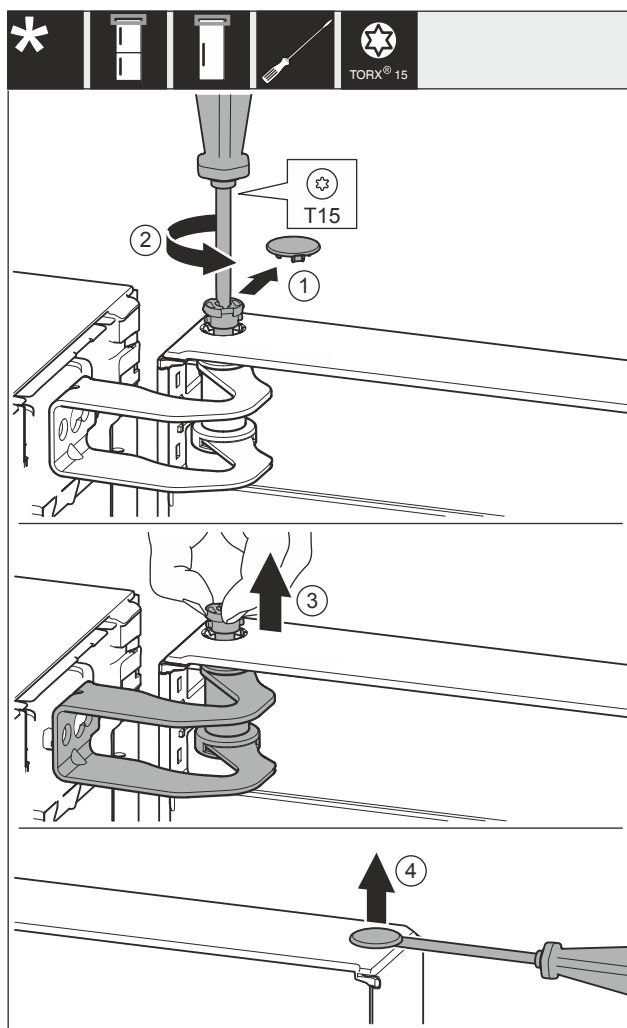


Fig. 29

- ▶ Opatrne odstráňte kryt Fig. 29 (1).
- ▶ Skrutkovačom trochu vyskrutkujte čap Fig. 29 (2).



UPOZORNENIE

Nebezpečenstvo poranenia prostredníctvom vyklápajúcich sa dverí!
Ak úplne odstránite čap z dverí, tie sa môžu vyklopiť a zraniť vás.

- ▶ Pred odstránením čapu pridržte dvere.
- ▶ Pridržte dvere.
- ▶ Vytiahnite čap Fig. 29 (3) prstami.
- ▶ Dvere nadvihnite a odložte.
- ▶ Skrutkovačom opatrne nadvihnite a odstráňte kryt Fig. 29 (4).

16.8 Demontáž horných dverí*

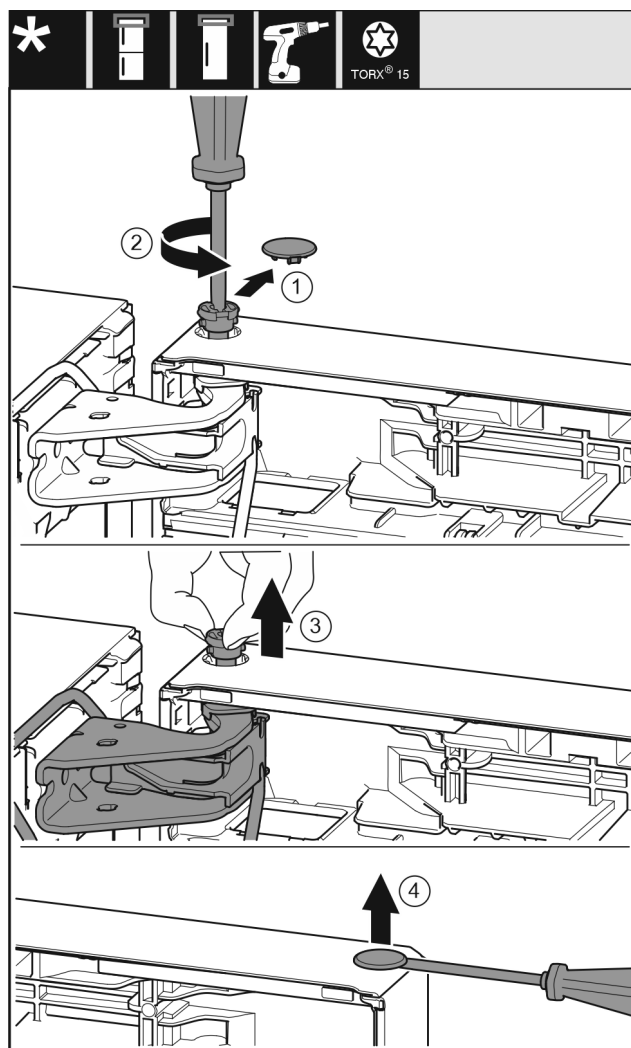


Fig. 30

- ▶ Opatrne odstráňte kryt (1).
- ▶ Skrutkovačom trochu vyskrutkujte čap (2).



UPOZORNENIE

Nebezpečenstvo poranenia prostredníctvom vyklápajúcich sa dverí!
Ak úplne odstránite čap z dverí, tie sa môžu vyklopiť a zraniť vás.

- ▶ Pred odstránením čapu pridržte dvere.
- ▶ Pridržte dvere.
- ▶ Vytiahnite čap (3) prstami.
- ▶ Dvere nadvihnite a odložte.
- ▶ Skrutkovačom opatrne nadvihnite a odstráňte kryt (4).

16.9 Demontáž dolných dverí



UPOZORNENIE

Nebezpečenstvo poranenia prostredníctvom vyklápajúcich sa dverí!
Ak úplne odstránite čap z dverí, tie sa môžu vyklopiť a zraniť vás.

- ▶ Pred odstránením čapu pridržte dvere.

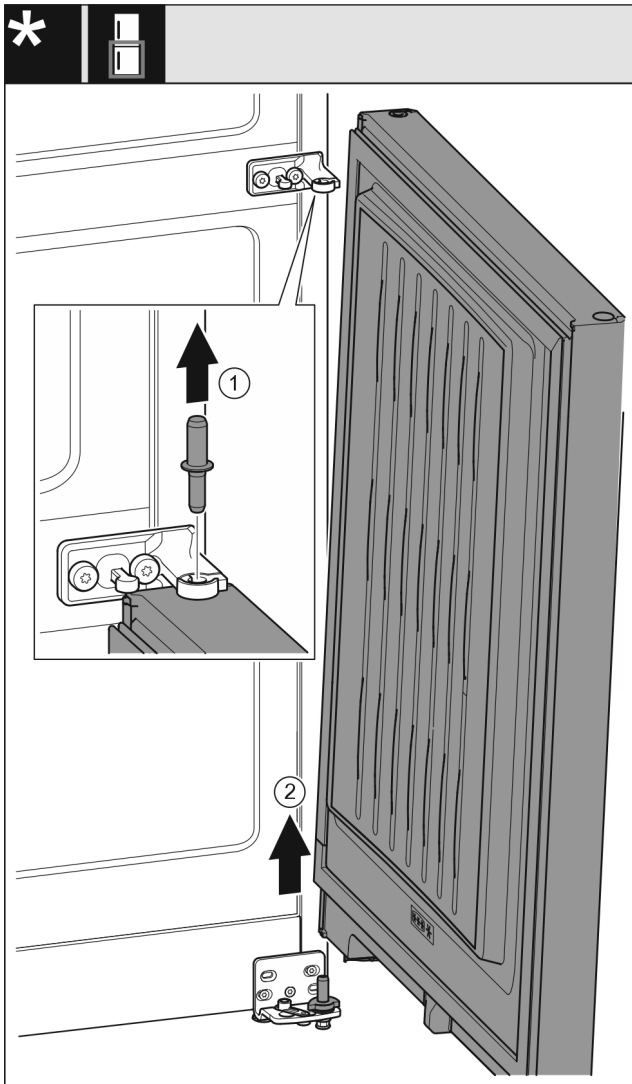


Fig. 31 Bez zatváracieho tmiča*

- ▶ Vytiahnite čap Fig. 31 (1) nahor.*
 - ▶ Vyklopte dvere Fig. 31 (2) von, nadvihnite smerom hore a odložte nabok.*
- alebo-**

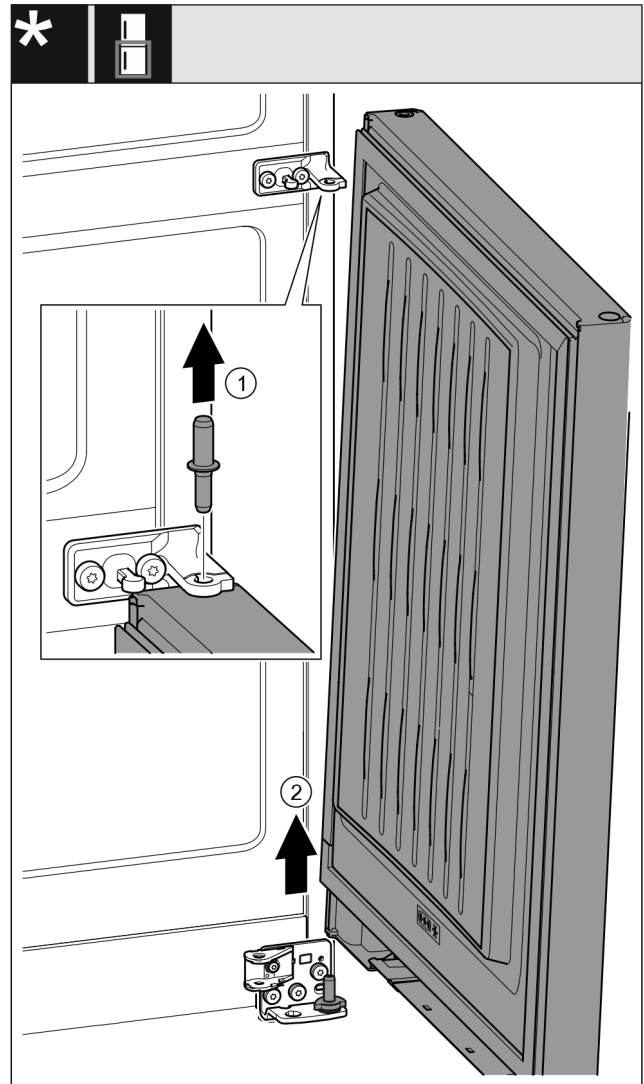


Fig. 32 So zatváracím tmičom*

- ▶ Vytiahnite čap Fig. 32 (1) nahor.*
- ▶ Vyklopte dvere Fig. 32 (2) von, nadvihnite smerom hore a odložte nabok.*

16.10 Premiestnenie horných ložiskových dielov*

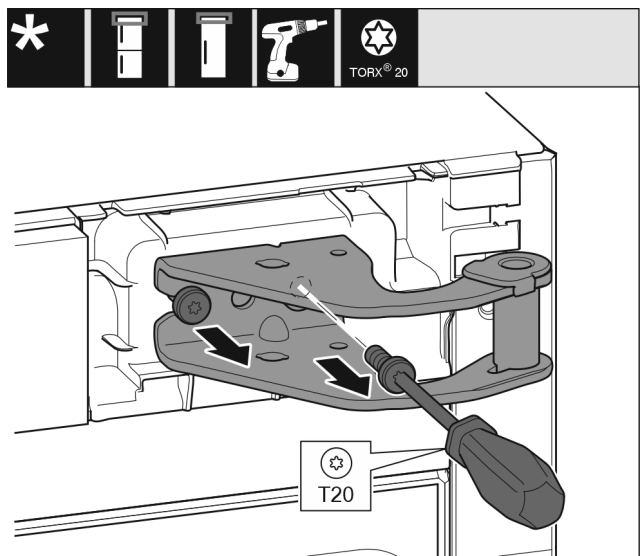


Fig. 33

Výmena dorazu dverí

- ▶ Vyskrutkujte skrutky.
- ▶ Nadvihnite a odstráňte ložiskovú konzolu.



VÝSTRAHA

Nebezpečenstvo poranenia spôsobené padajúcimi dverami! Ak nie sú časti ložiska dostatočne pevne priskrutkované, dvere môžu vypadnúť. Môže to viesť k ťažkým poraniam. Okrem toho, ak sa dvere prípadne nezatvoria, nie je chladenie dostatočné.

- ▶ Ložiskové konzoly/ložiskové čapy pevne priskrutkujte s uťahovacím momentom 4 Nm.
- ▶ Všetky skrutky skontrolujte a príp. dotiahnite.

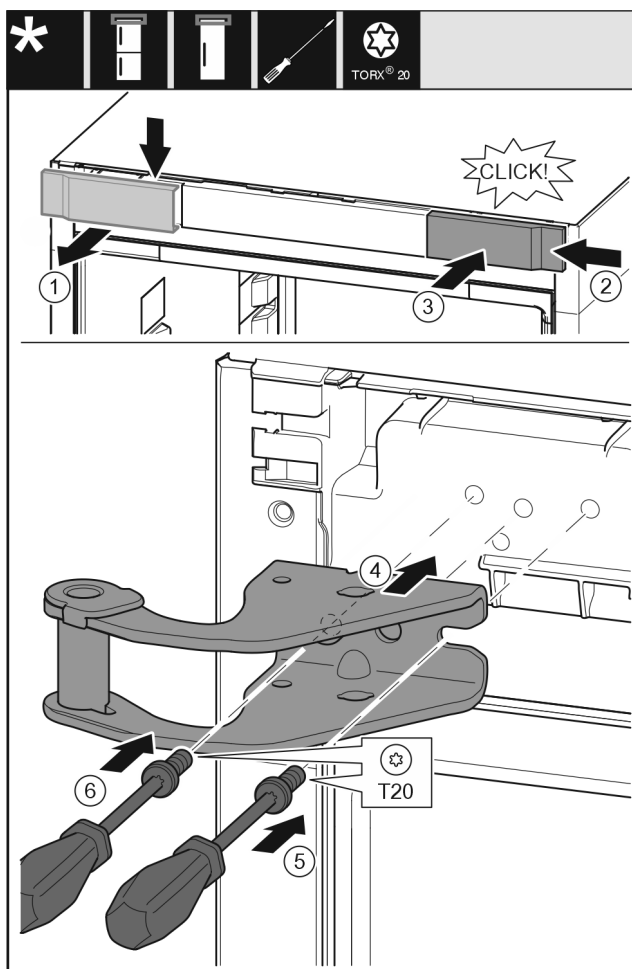


Fig. 34

- ▶ Odoberte kryt (1) zhora dopredu.
- ▶ Zaveste kryt (2) na druhú stranu sprava otočený o 180°.
- ▶ Zaklapnite kryt (3).
- ▶ Nasad'te hornú ložiskovú konzolu (4).
- ▶ Skrutku (5) pevne zaskrutkujte.
- ▶ Skrutku (6) pevne zaskrutkujte.

16.11 Premiestnenie horných ložiskových dielov*

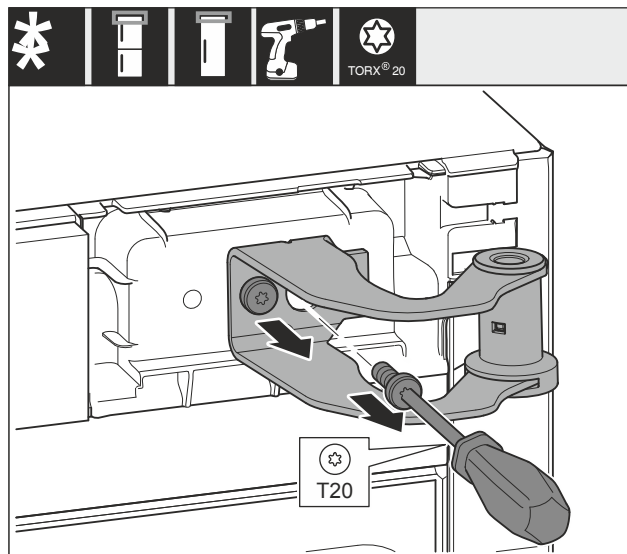


Fig. 35

- ▶ Vyskrutkujte obidve skrutky.
- ▶ Nadvihnite a odstráňte ložiskovú konzolu.



VÝSTRAHA

Nebezpečenstvo poranenia spôsobené padajúcimi dverami! Ak nie sú časti ložiska dostatočne pevne priskrutkované, dvere môžu vypadnúť. Môže to viesť k ťažkým poraniam. Okrem toho, ak sa dvere prípadne nezatvoria, nie je chladenie dostatočné.

- ▶ Ložiskové konzoly/ložiskové čapy pevne priskrutkujte s uťahovacím momentom 4 Nm.
- ▶ Všetky skrutky skontrolujte a príp. dotiahnite.

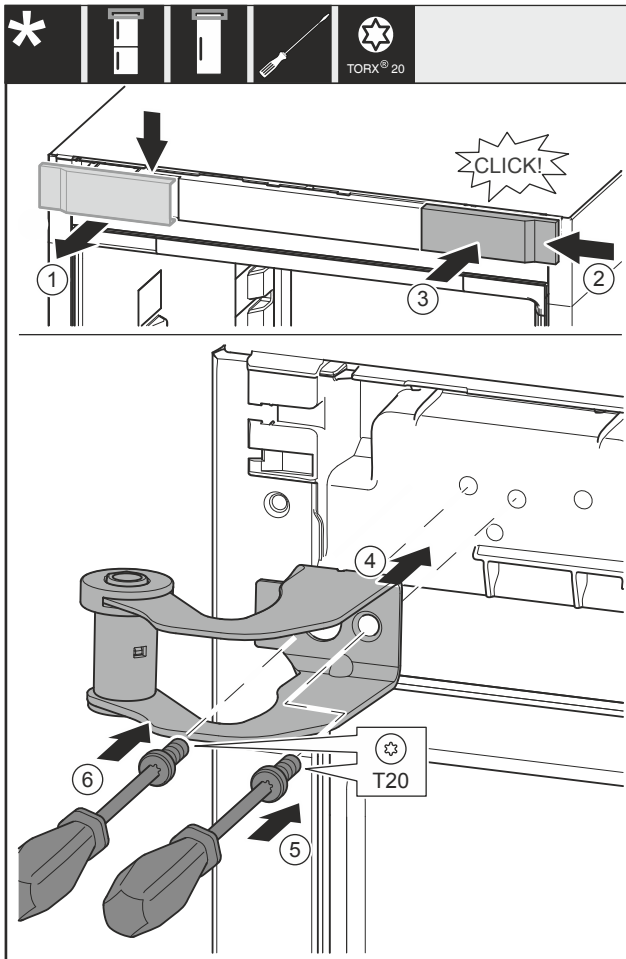


Fig. 36

- ▶ Odoberte kryt Fig. 36 (1) zhora dopredu.
- ▶ Zaveste kryt Fig. 36 (2) na druhú stranu sprava otočený o 180°.
- ▶ Zaklapnite kryt Fig. 36 (3).
- ▶ Nasadte hornú ložiskovú konzolu Fig. 36 (4).
- ▶ Skrutku Fig. 36 (5) pevne zaskrutkujte.
- ▶ Skrutku Fig. 36 (6) pevne zaskrutkujte.

16.12 Premiestnenie horných ložiskových dielov*

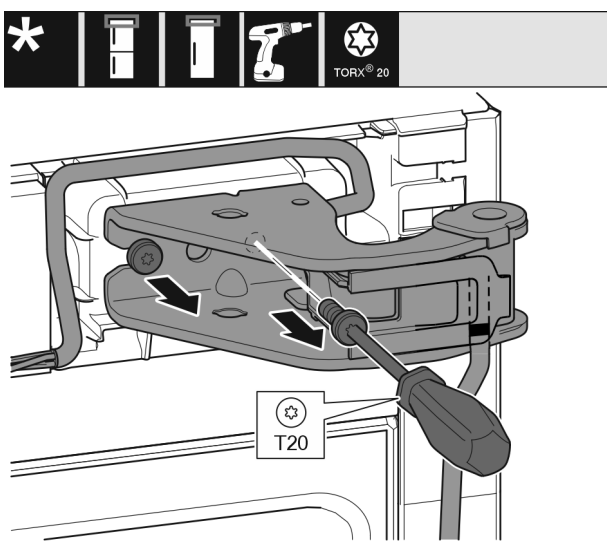


Fig. 37

- ▶ Vyskrutkujte obidve skrutky.
- ▶ Nadvihnite a odstráňte ložiskovú konzolu a kábel.

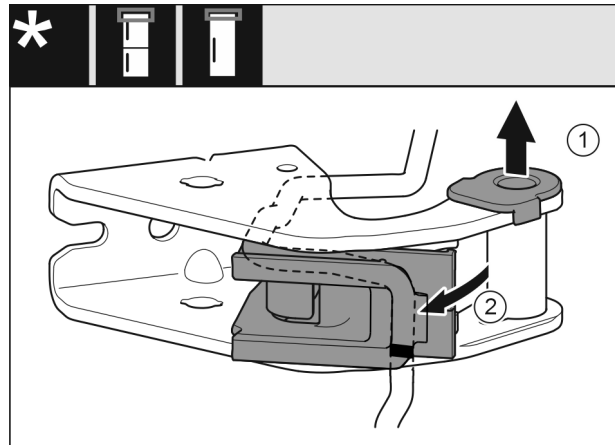


Fig. 38

- ▶ Vytiahnite puzdro ložiska (1) z vedenia.
- ▶ Vytočte držiak kábla (2).

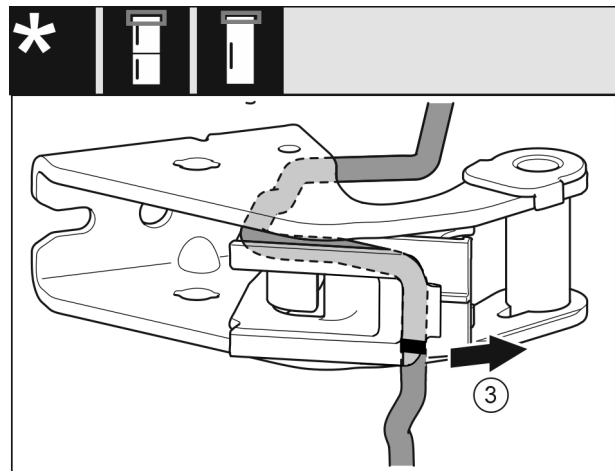


Fig. 39

- ▶ Odstráňte kábel s držiakom kábla (3) z ložiskovej konzoly.

POZOR

Nebezpečenstvo poškodenia nesprávnym položením kábla! Ak kábel nepoložíte podľa návodu, môže dôjsť k jeho priškripeniu.

- ▶ Prihliadajte na značky na kábli.

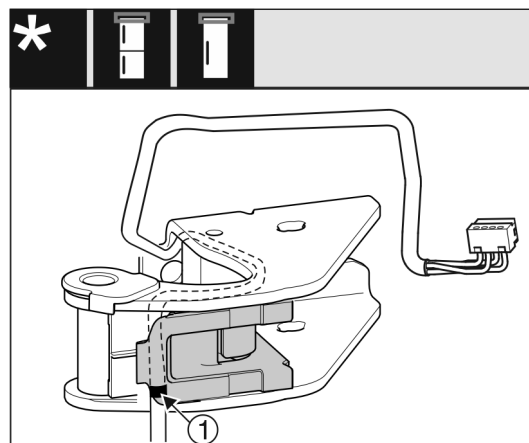


Fig. 40

- ▶ Nasadte kábel zrkadlovo obrátene do hornej drážky držiaka kábla.
- ▶ Umiestnite strednú značku (1) na kábli na hranu držiaka kábla.
- ▶ Natočte držiak kábla.

Výmena dorazu dverí

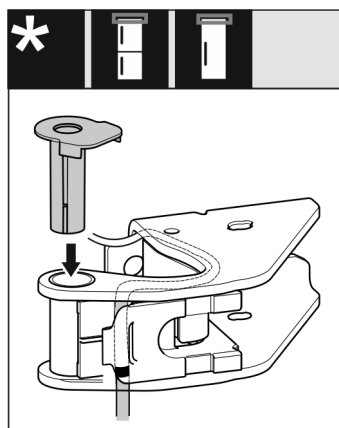


Fig. 41

- Puzdro ložiska nasadte z druhej strany a zaklapnite.



VÝSTRAHA

Nebezpečenstvo poranenia spôsobené padajúcimi dverami! Ak nie sú časti ložiska dostatočne pevne priskrutkované, dvere môžu vypadnúť. Môže to viesť k ťažkým poraneniám. Okrem toho, ak sa dvere prípadne nezatvoria, nie je chladenie dostatočné.

- Ložiskové konzoly/ložiskové čapy pevne priskrutkujte s ťahovacím momentom 4 Nm.
- Všetky skrutky skontrolujte a príp. dotiahnite.

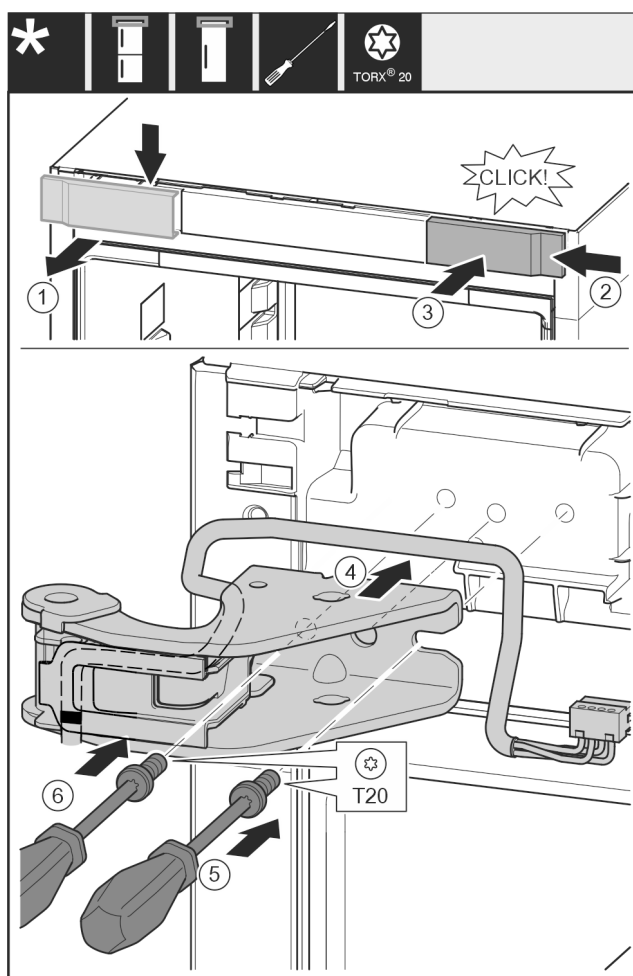


Fig. 42

- Odoberte kryt (1) zhora dopredu.
- Zaveste kryt (2) na druhú stranu sprava otočený o 180°.
- Zaklapnite kryt (3).
- Nasadte hornú ložiskovú konzolu (4) s káblom.
- Skrutku (5) pevne zaskrutkujte.

- Skrutku (6) pevne zaskrutkujte.

16.13 Premiestnenie stredných ložiskových dielov



VÝSTRAHA

Nebezpečenstvo poranenia spôsobené padajúcimi dverami! Ak nie sú časti ložiska dostatočne pevne priskrutkované, dvere môžu vypadnúť. Môže to viesť k ťažkým poraneniám. Okrem toho, ak sa dvere prípadne nezatvoria, nie je chladenie dostatočné.

- Ložiskové konzoly/ložiskové čapy pevne priskrutkujte s ťahovacím momentom 4 Nm.
- Všetky skrutky skontrolujte a príp. dotiahnite.

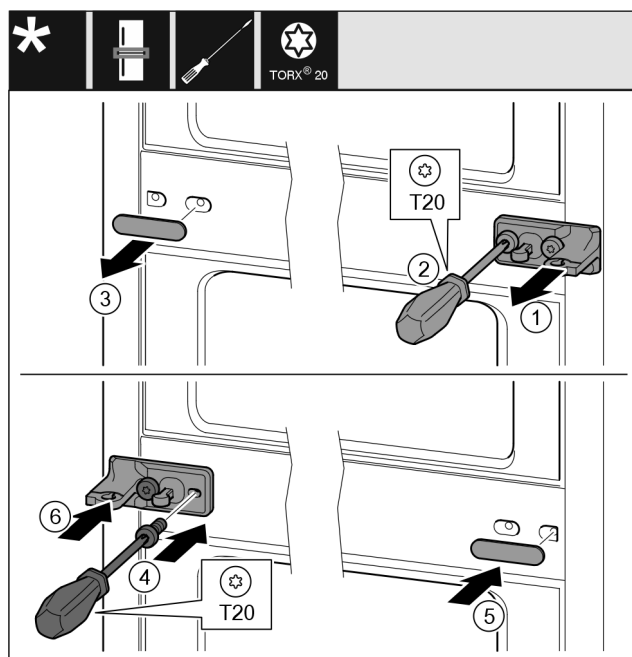


Fig. 43

- Stiahnite podložku Fig. 43 (1).
- Vyskrutkujte skrutky Fig. 43 (2) skrutkovačom.
- Opatrne stiahnite kryt Fig. 43 (3).
- Priskrutkujte ložiskovú konzolu s fóliou Fig. 43 (4) otočenú o 180° na druhú stranu.
- Pripevnite kryt Fig. 43 (5) otočený o 180° na druhú stranu.
- Nasuňte podložku Fig. 43 (6) spredu.

16.14 Premiestnenie spodných ložiskových dielov

Pre všetky zariadenia:



VÝSTRAHA

Nebezpečenstvo poranenia spôsobené padajúcimi dverami! Ak nie sú časti ložiska dostatočne pevne priskrutkované, dvere môžu vypadnúť. Môže to viesť k ťažkým poraneniám. Okrem toho, ak sa dvere prípadne nezatvoria, nie je chladenie dostatočné.

- Ložiskové konzoly/ložiskové čapy pevne priskrutkujte s ťahovacím momentom 4 Nm.
- Všetky skrutky skontrolujte a príp. dotiahnite.

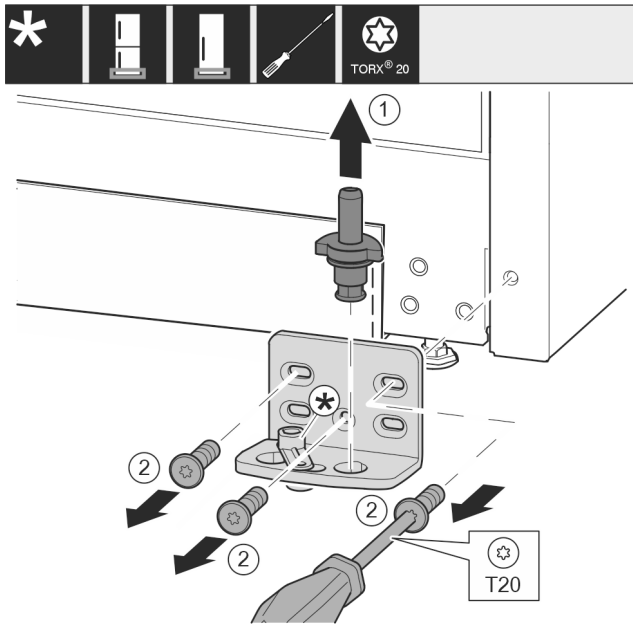


Fig. 44 *

- ▶ Vytiahnite ložiskový čap Fig. 44 (1) úplne nahor.*
- ▶ Vyskrutkujte skrutky Fig. 44 (2) skrutkovačom a odnímite ložiskovú konzolu.*

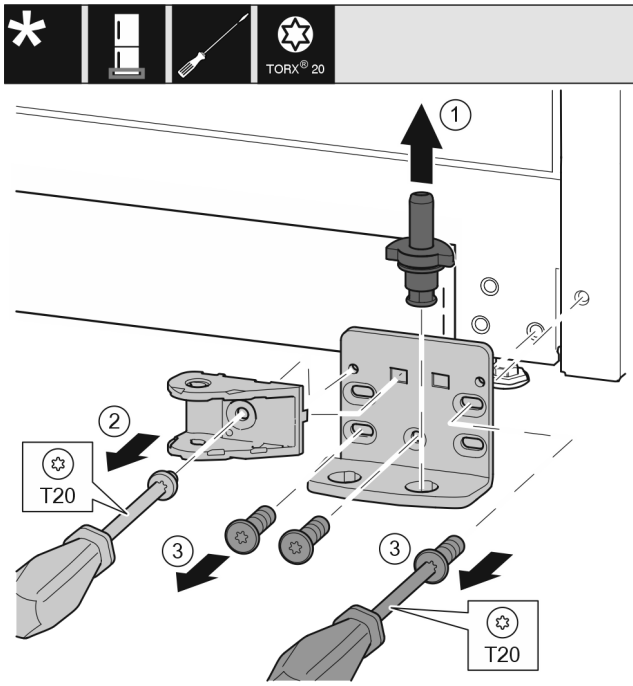


Fig. 45 *

- ▶ Vytiahnite ložiskový čap Fig. 45 (1) úplne nahor.*
- ▶ Vyskrutkujte skrutku Fig. 45 (2) skrutkovačom a odnímite spoj zatváracieho tlmča.*
- ▶ Vyskrutkujte skrutky Fig. 45 (3) skrutkovačom a odnímite ložiskovú konzolu.*

Pre zariadenia bez tlmča uzatvárania:*

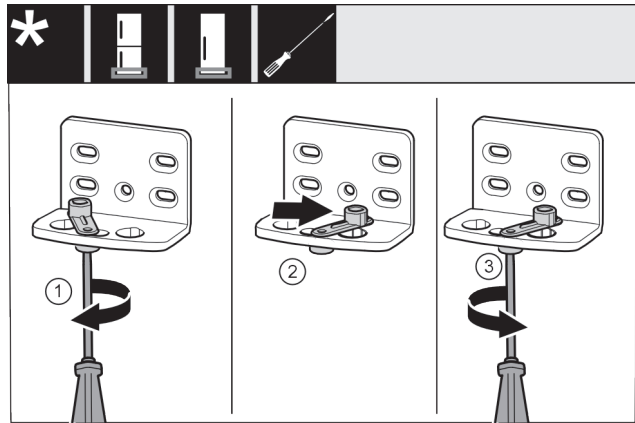


Fig. 46 *

- ▶ Voľne zaskrutkujte skrutku Fig. 46 (1) skrutkovačom.*
- ▶ Nadvihnite pomôcku na zatváranie dverí Fig. 46 (2) a otočte ju o 90° doprava v otvore.*
- ▶ Pevne utiahnite skrutku Fig. 46 (3) skrutkovačom.*

Pre všetky zariadenia:

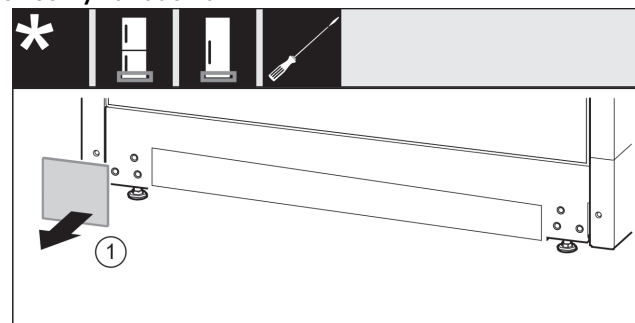


Fig. 47

- ▶ Odoberte kryt Fig. 47 (1).

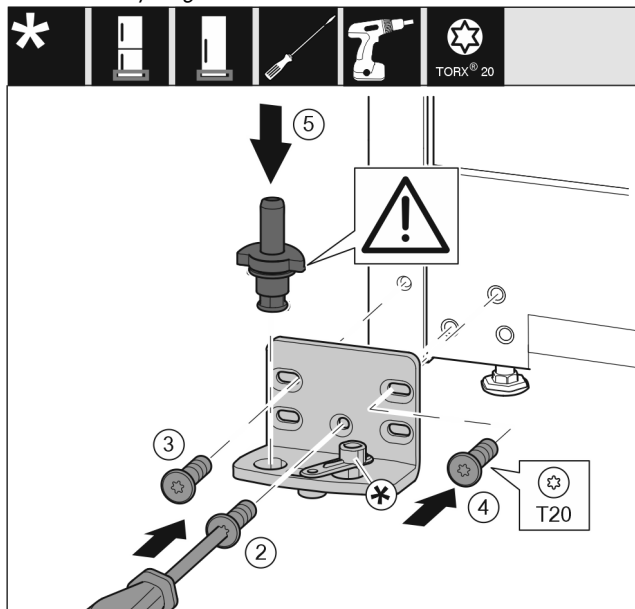


Fig. 48 *

- ▶ Nasadte ložiskovú konzolu na druhú stranu a priskrutkujte ju pomocou skrutkovača. Začnite skrutkou Fig. 48 (2) dole v strede.*
- ▶ Pevne utiahnite skrutku Fig. 48 (3) a skrutku Fig. 48 (4).*
- ▶ Úplne nasadte ložiskový čap Fig. 48 (5). Dbajte pritom na to, aby zaistovací doraz ukazoval smerom dozadu.*

Výmena dorazu dverí

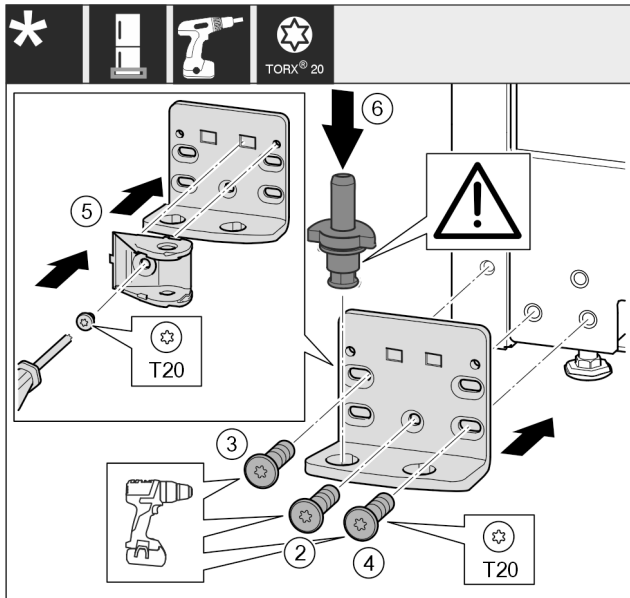


Fig. 49 *

- ▶ Nasadte ložiskovú konzolu na druhú stranu a priskrutkujte ju pomocou skrutkovača. Začnite skrutkou Fig. 49 (2) dole v strede.*
- ▶ Pevne utiahnite skrutku Fig. 49 (3) a skrutku Fig. 49 (4).*
- ▶ Otočte spoj zatváracieho tlmíča Fig. 49 (5) o 180°. Na druhej strane ložiskovej konzoly ho priskrutkujte skrutkovačom.*
- ▶ Úplne nasadte ložiskový čap Fig. 49 (6). Dbajte pritom na to, aby zaisťovací doraz ukazoval smerom dozadu.*

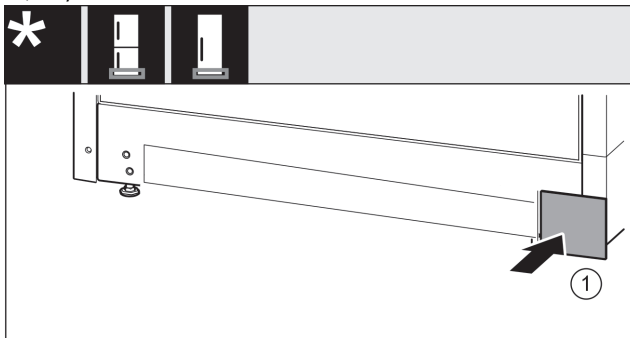


Fig. 50

- ▶ Nasadte kryt Fig. 50 (1) opäť na druhej strane.

16.15 Premiestnenie ložiskových dielov dverí

Pre zariadenia bez tlmíča uzatvárania:



VÝSTRAHA

Nebezpečenstvo poranenia spôsobené padajúcimi dverami!*
Ak nie sú časti ložiska dostatočne pevne priskrutkované, dvere môžu vypadnúť. Môže to viesť k ťažkým poraneniam. Okrem toho, ak sa dvere prípadne nezatvoria, nie je chladenie dostatočné.

- ▶ Ložiskové konzoly/ložiskové čapy pevne priskrutkujte s ťahovacím momentom 4 Nm.
- ▶ Všetky skrutky skontrolujte a príp. dotiahnite.

Dvere dole*

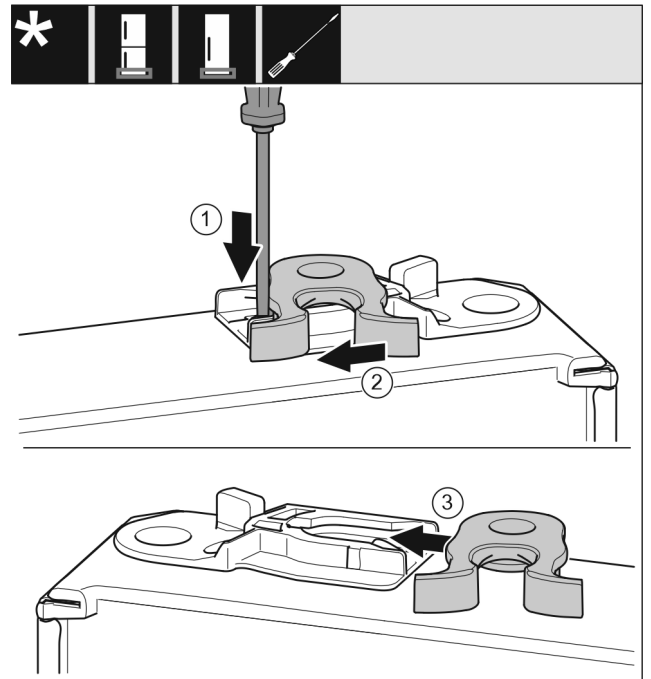


Fig. 51 *

- ▶ Dolná strana dverí ukazuje nahor: Otočte dvere.*
- ▶ Plochým skrutkovačom zatlačte sponu Fig. 51 (1) nadol.*
- ▶ Vytiahnite zatvárací hák Fig. 51 (2) z vedenia.*
- ▶ Zasuňte zatvárací hák Fig. 51 (3) na druhej strane do vedenia.*
- ▶ Horná strana dverí ukazuje nahor: Otočte dvere.*

Dvere hore

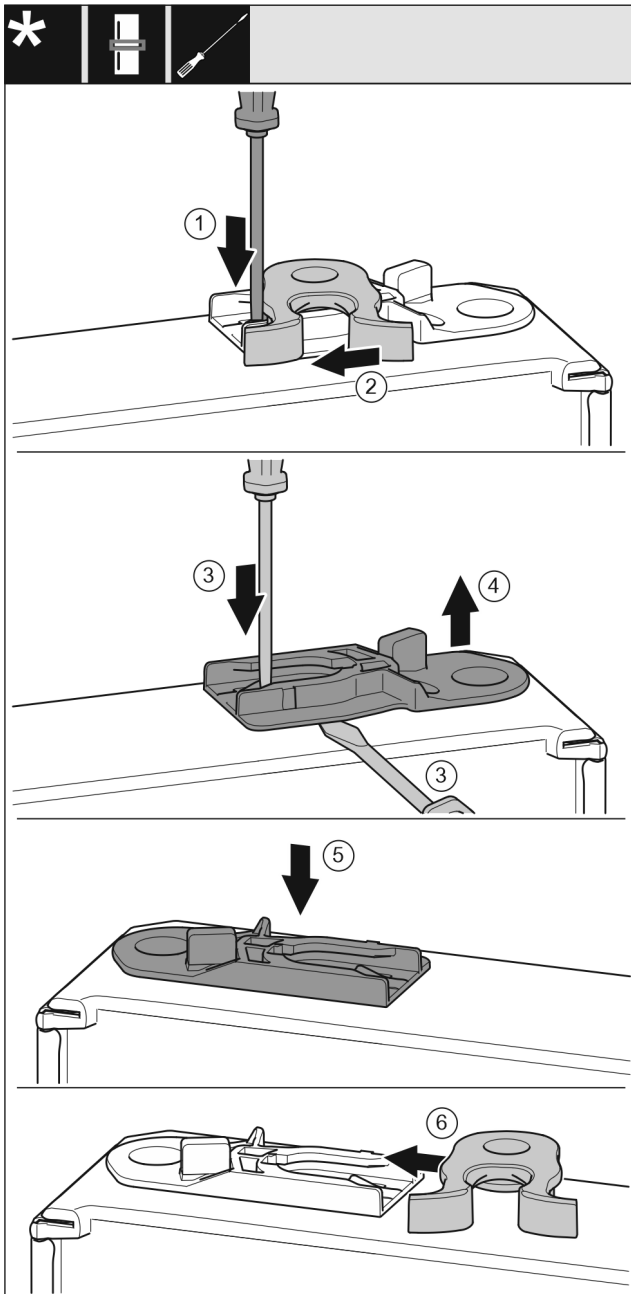


Fig. 52 *

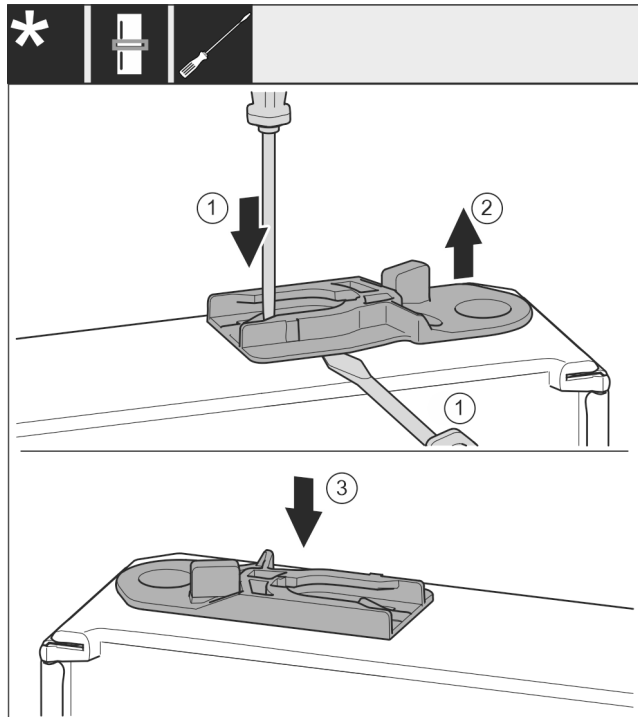


Fig. 53 *

- ▶ Dolná strana dverí ukazuje nahor: Otočte dvere.
- ▶ Plochým skrutkovačom zatlačte sponu Fig. 52 (1) nadol.*
- ▶ Vytiahnite zatvárací hák Fig. 52 (2) z vedenia.*
- ▶ Vytiahnite vodiace puzdro Fig. 52 (3, 4): Plochým skrutkovačom zatlačte sponu a súčasne plochý skrutkovač zasuňte pod vodiace puzdro.*
- ▶ Vodiace puzdro Fig. 52 (5), ktoré je súčasťou dodávky, zasuňte na druhú stranu telesa.*
Zariadenie bez zatváracieho tlmíča:*
- ▶ Zasuňte zatvárací hák Fig. 52 (6) do vedenia.*
Zariadenie so zatváracím tlmíčom:*
- ▶ Vytiahnite vodiace puzdro: Plochým skrutkovačom zatlačte sponu Fig. 53 (1) a súčasne plochý skrutkovač zasuňte pod vodiace puzdro Fig. 53 (2).*
- ▶ Vodiace puzdro Fig. 53 (3), ktoré je súčasťou dodávky, zasuňte na druhú stranu telesa.*
- ▶ Horná strana dverí ukazuje nahor: Otočte dvere.

16.16 Premiestnenie držiadiel*

Pre všetky zariadenia:

Výmena dorazu dverí

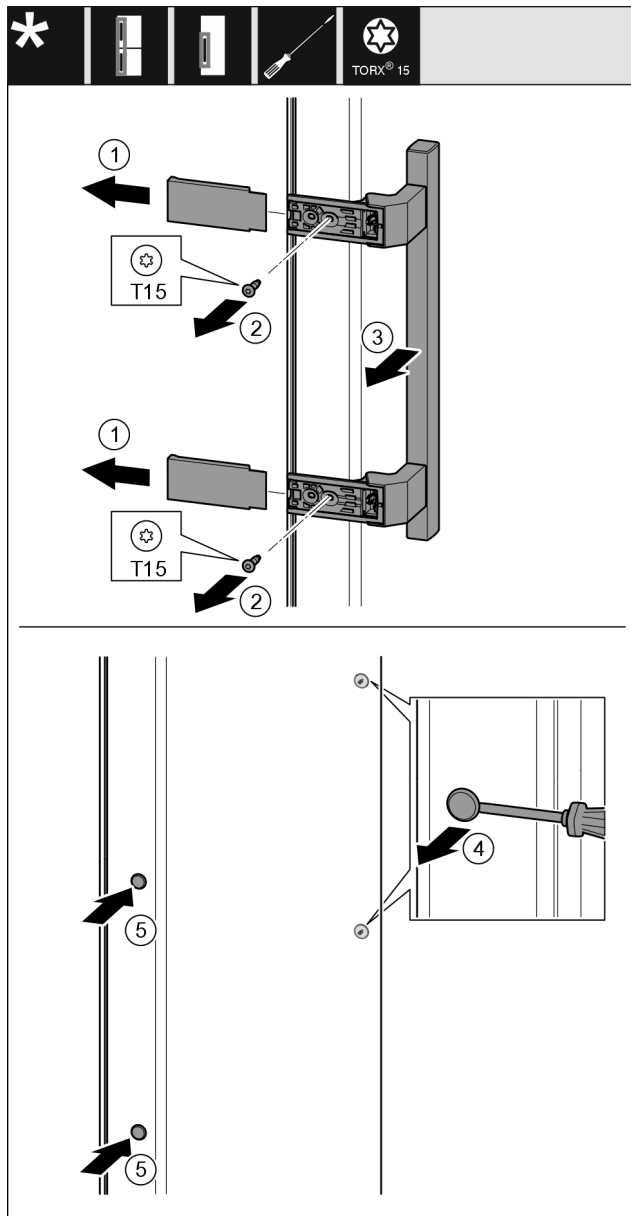


Fig. 54

- ▶ Stiahnite kryt Fig. 54 (1).
- ▶ Vyskrutkujte skrutky Fig. 54 (2) skrutkovačom.
- ▶ Odoberte držadlo Fig. 54 (3).
- ▶ Plochým skrutkovačom opatrne nadvihnite a vyberte bočnú zátku Fig. 54 (4).
- ▶ Zátku Fig. 54 (5) opäť nasadte na druhú stranu.

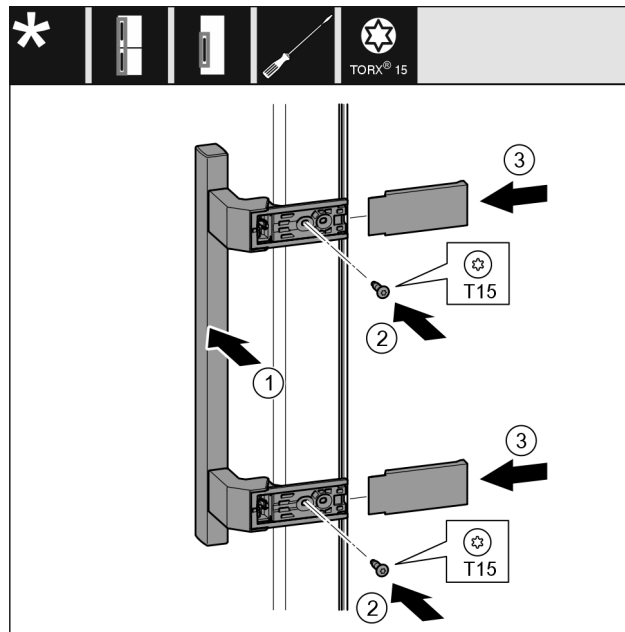


Fig. 55

- ▶ Držadlo Fig. 55 (1) nasadte na opačnú stranu.
- ▶ Otvory pre skrutky musia ležať presne nad sebou.
- ▶ Pevne utiahnite skrutky Fig. 55 (2) skrutkovačom.
- ▶ Kryty Fig. 55 (3) nasadte a nasuňte z boku.
- ▶ Dbajte na správne zaklapnutie.

16.17 Bez zatváracieho tlmieča: Montáž dolných dverí*

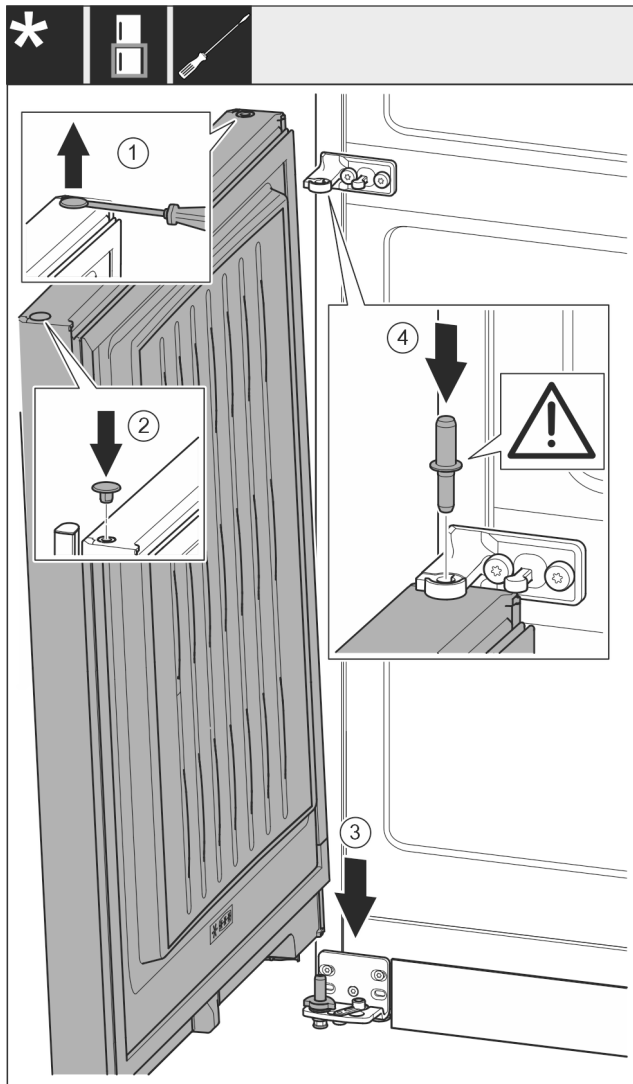


Fig. 56

- ▶ Plochým skrutkovačom opatrne nadvihnite a vyberte zátku Fig. 56 (1).
- ▶ Zátku Fig. 56 (2) opäť nasadte na druhú stranu dverí.
- ▶ Nasadte dvere Fig. 56 (3) zhora na dolný ložiskový čap.
- ▶ Nasadte ložiskový čap v strede Fig. 56 (4) cez ložiskovú konzolu v strede do dolných dverí. Dbajte pritom na to, aby zaistovací doraz ukazoval smerom dozadu.

16.18 So zatváracím tlmiečom: Montáž dolných dverí*

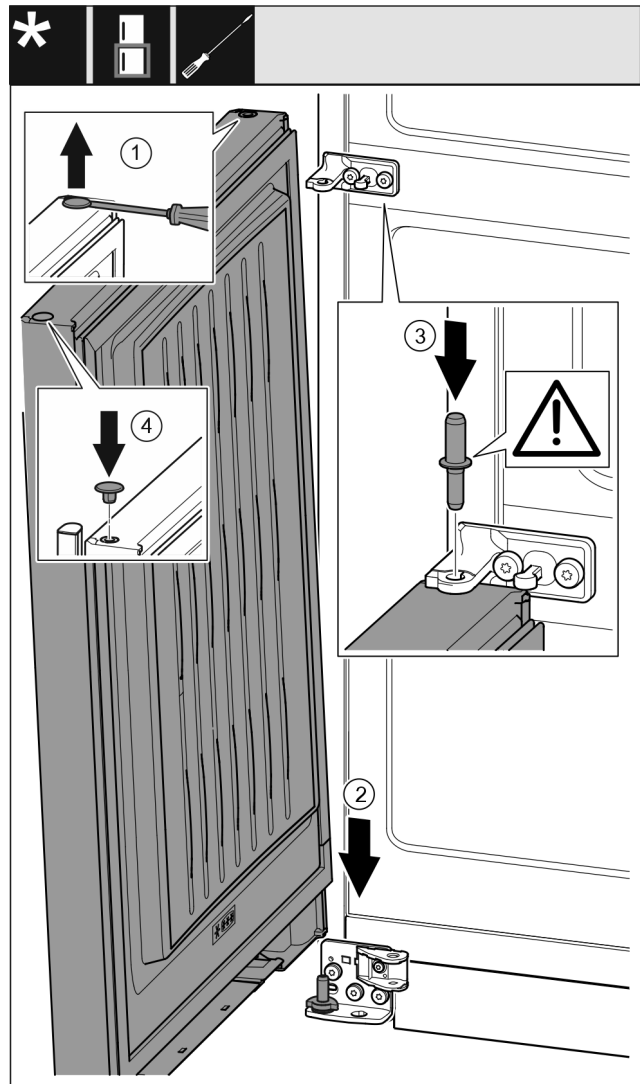


Fig. 57

- ▶ Plochým skrutkovačom opatrne nadvihnite a vyberte zátku Fig. 57 (1).
- ▶ Nasadte dvere Fig. 57 (2) zhora na dolný ložiskový čap.
- ▶ Nasadte ložiskový čap v strede Fig. 57 (3) cez ložiskovú konzolu v strede do dolných dverí. Dbajte pritom na to, aby zaistovací doraz ukazoval smerom dozadu.
- ▶ Zátku Fig. 57 (4) opäť nasadte na druhú stranu dverí.

16.19 Montáž horných dverí*

- ▶ Dvere nasadte na stredný ložiskový čap.*

Výmena dorazu dverí

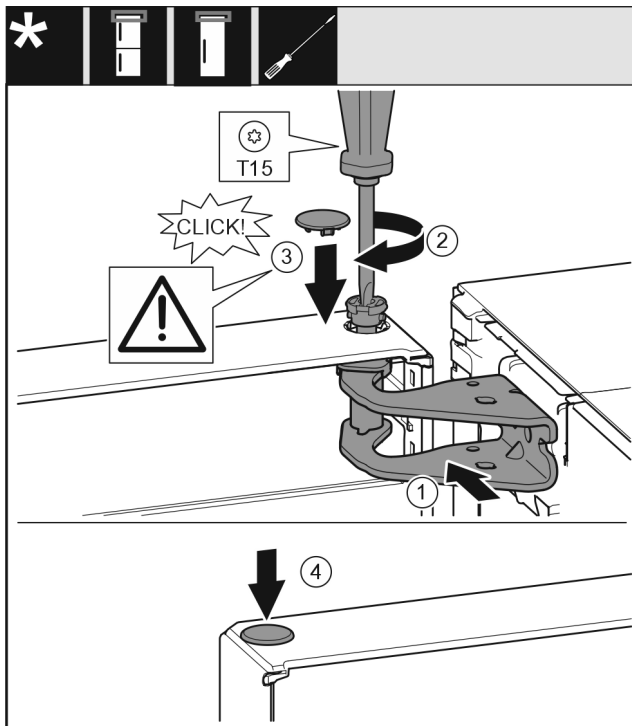


Fig. 58

- ▶ Vyrovnajte dvere hore s otvorom v ložiskovej konzole Fig. 58 (1).
- ▶ Vložte čap Fig. 58 (2) a pevne ho priskrutkujte skrutkovačom.
- ▶ Nasadte kryt Fig. 58 (3).
- ▶ Skontrolujte, či kryt Fig. 58 (3) prilieha k dverám.
- ▶ Nasadte kryt Fig. 58 (4).

16.20 Montáž horných dverí*

- ▶ Dvere nasadte na stredný ložiskový čap.*

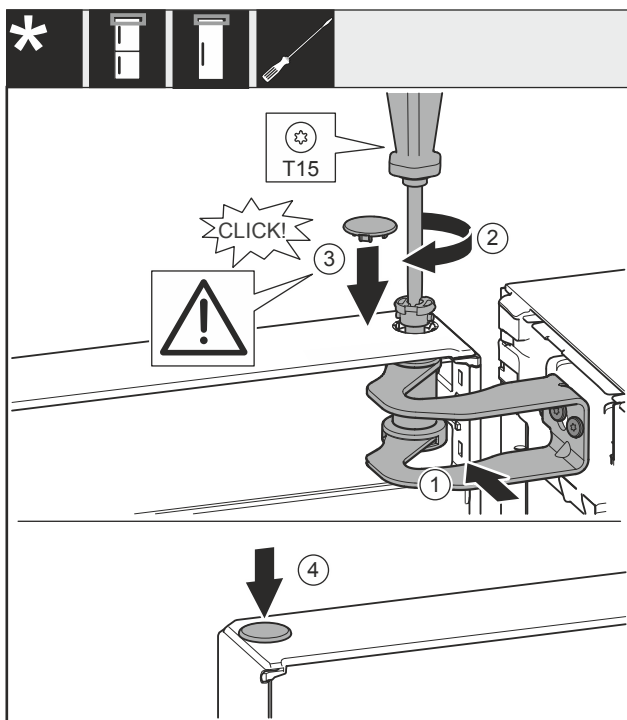


Fig. 59

- ▶ Vyrovnajte dvere s otvorom v ložiskovej konzole Fig. 59 (1).
- ▶ Vložte čap Fig. 59 (2) a pevne ho priskrutkujte skrutkovačom.

- ▶ Nasadte kryt Fig. 59 (3).
- ▶ Skontrolujte, či kryt Fig. 59 (3) prilieha k dverám.
- ▶ Nasadte kryt Fig. 59 (4).

16.21 Montáž horných dverí*

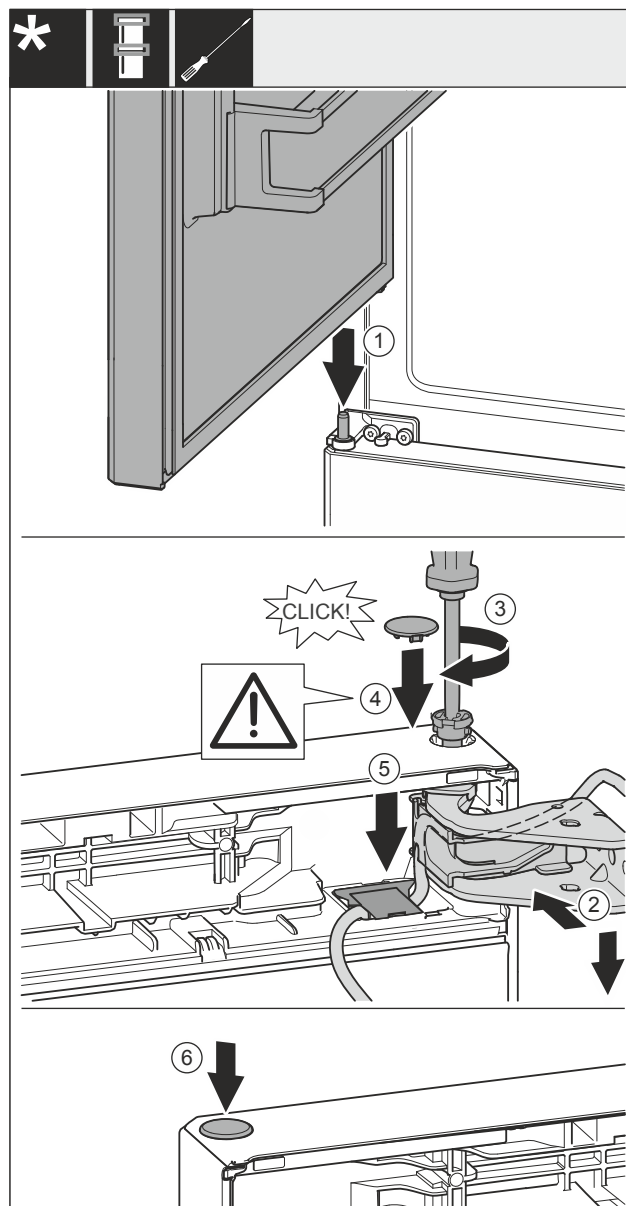


Fig. 60

- ▶ Nasadte vrchné dvere na stredný ložiskový čap Fig. 60 (1).
- ▶ Vyrovnajte dvere hore s otvorom v ložiskovej konzole Fig. 60 (2).
- ▶ Vložte čap Fig. 60 (3) a pevne ho priskrutkujte skrutkovačom.
- ▶ Nasadte kryt Fig. 60 (4).
- ▶ Skontrolujte, či kryt Fig. 60 (4) prilieha k dverám.
- ▶ Nasadte kryt Fig. 60 (5) a zatlačte ho nadol, kým nezapadne.
- ▶ Nasadte kryt Fig. 60 (6).

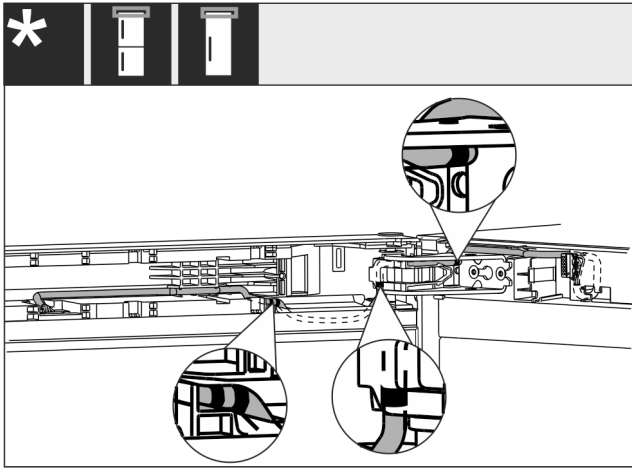


Fig. 61

- ▶ Položte koniec kábla s dvojitým označením do koncovky dverí.
- ▶ Položenie kábla, ako je zobrazené na obrázku Fig. 61 ().

16.22 Montáž káblového spojenia*

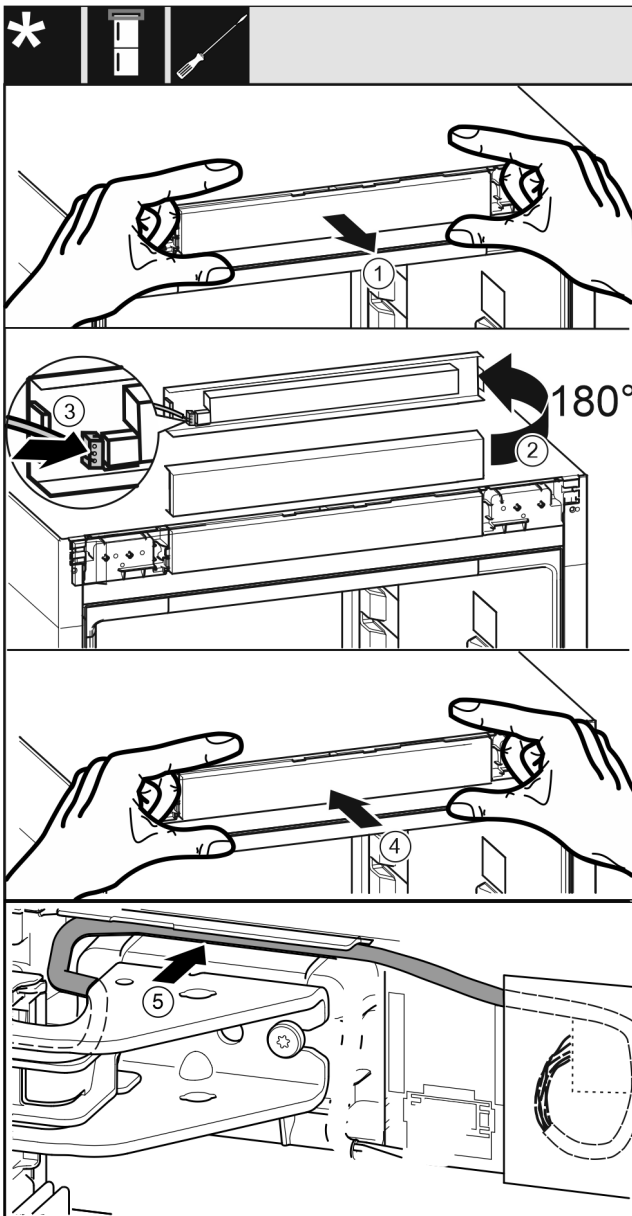


Fig. 62

- ▶ Opatrne vytiahnite obslužný kryt Fig. 62 (1).

- ▶ Otočte obslužný kryt Fig. 62 (2) o 180° nahor.
- ▶ Zaklapnite zástrčku Fig. 62 (3) na kryte obslužného dielu.
- ▶ Znova zaklapnite obslužný kryt Fig. 62 (4) na zariadení.
- ▶ Kábel Fig. 62 (5) opatrne položte do vedenia nad hornou ložiskovou konzolou.

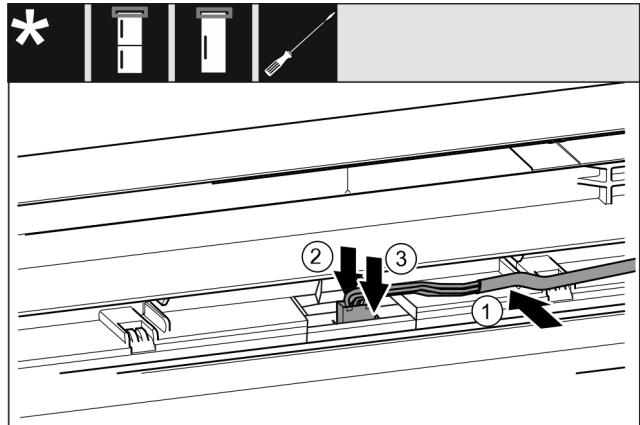


Fig. 63 Chladiace/mraziace kombinácie / mrazničky / chladničky*

- ▶ Kábel Fig. 63 (1) vložte do vedenia v horných dverách.*
- ▶ Potlačte výstupok Fig. 63 (2) dozadu.*
- ▶ Zaklapnite zástrčku Fig. 63 (3)*.

-alebo-

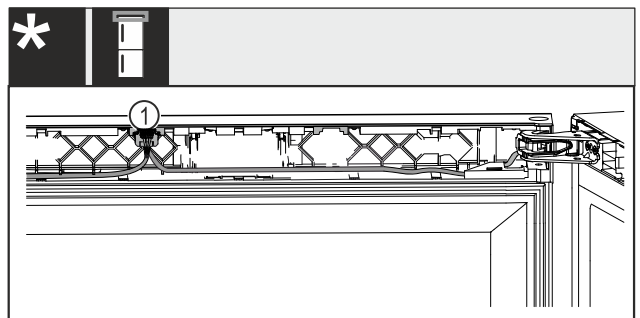


Fig. 64 Kombinácie vinotéky a mrazničky*

- ▶ Vložte obidva káble do horných dverí.*
- ▶ Zaklapnite zástrčku Fig. 64 (1) do vedenia.*
- ▶ Pre všetky zariadenia:
- ▶ Zvyšnú dĺžku kábla v prípade potreby položte ako slučku vo vedení.

16.23 Vyrovnanie dverí

Pre všetky zariadenia:



VÝSTRAHA

Nebezpečenstvo poranenia spôsobené padajúcimi dverami! Ak nie sú časti ložiska dostatočne pevne priskrutkované, dvere môžu vypadnúť. Môže to viesť k ťažkým poraneniam. Okrem toho, ak sa dvere prípadne nezatvoria, nie je chladenie dostatočné.

- ▶ Ložiskové konzoly pevne priskrutkujte s ťahovacím momentom 4 Nm.
- ▶ Všetky skrutky skontrolujte a príp. utiahnite.

- ▶ Dvere príp. vyrovnajte lícujúc s krytom zariadenia prostredníctvom obidvoch pozdĺžnych dier v ložiskovej konzole dole a v ložiskovej konzole v strede. Za týmto účelom vyskrutkujte priloženým nástrojom T20 strednú skrutku v ložiskovej konzole dole. Zvyšné skrutky trochu uvoľnite nástrojom T20 alebo skrutkovačom T20 a vyrovnajte v pozdĺžnych dierach. V ložiskovej konzole v strede uvoľnite skrutky nástrojom T20 a ložiskovú konzolu v strede vyrovnajte v pozdĺžnych dierach.

Výmena dorazu dverí

- ▶ Podoprite dvere: Nastavovaciu nohu na ložiskovej konzole dole vytočte vidlicovým kľúčom veľ. 10, pokiaľ nedosadá na podlahu, potom otočte ďalej o 90°.

16.24 Montáž krytov*

Pre zariadenia bez tlmiča uzatvárania:

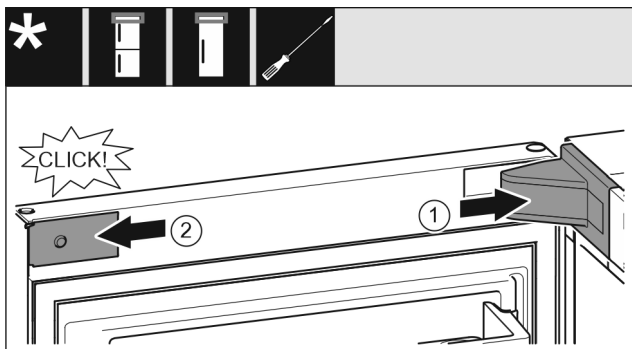


Fig. 65

Dvere sú otvorené o 90°.

- ▶ Nasadíte kryt ložiskovej konzoly Fig. 65 (1) a zaklapnete, príp. opatrne roztláčte.
- ▶ Nasadíte kryt Fig. 65 (2) z boku a zaklapnete ho.

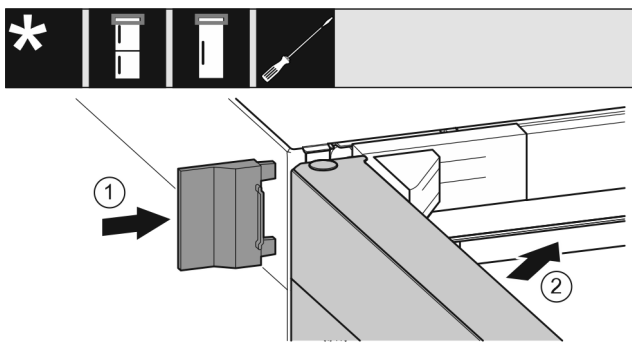


Fig. 66

- ▶ Nasuňte vonkajší kryt Fig. 66 (1).
- ▶ Zatvorte horné dvere Fig. 66 (2).

16.25 Zariadenie so zatváracím tlmičom: Montáž dolného zatváracieho tlmiča*

Pre zariadenia so šírkou 700 mm a 750 mm:*

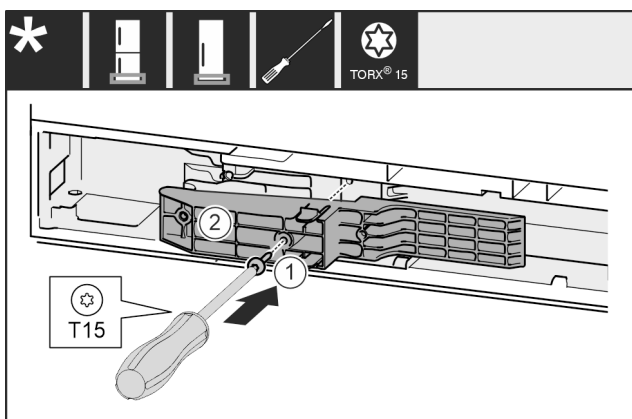


Fig. 67*

- ▶ Vložte adaptér Fig. 67 (1) na strane rukoväti do vybrania.*
- ▶ Pevne utiahnite skrutku Fig. 67 (2) skrutkovačom.*

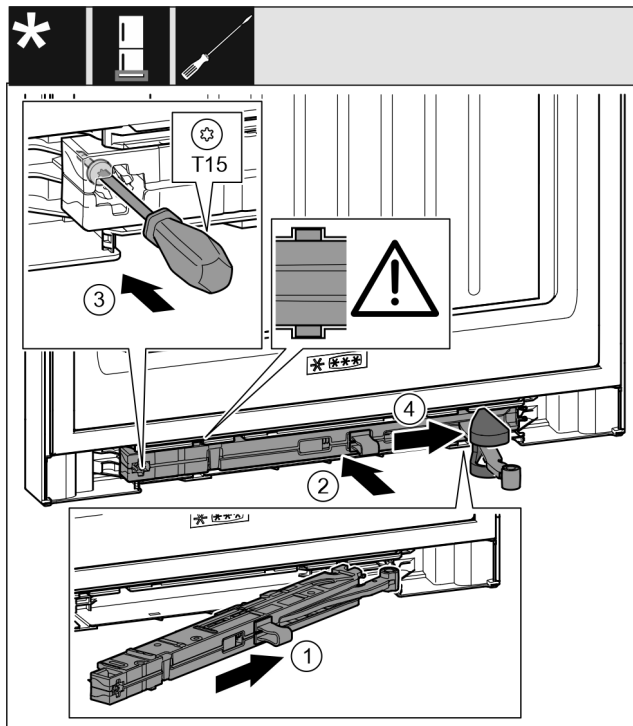


Fig. 68

- ▶ Jednotku tlmiča uzatvárania Fig. 68 (1) zasuňte na strane ložiskovej konzoly až na doraz šikmo do vybrania.
- ▶ Jednotku tlmiča uzatvárania Fig. 68 (2) zasuňte úplne do vybrania.
- ▶ Jednotka tlmiča uzatvárania je správne umiestnená, keď sa rameno jednotky tlmiča uzatvárania nachádza vo vedení.
- ▶ Pevne utiahnite skrutku Fig. 68 (3) skrutkovačom.
- ▶ Nasuňte kryt Fig. 68 (4) na kĺb.

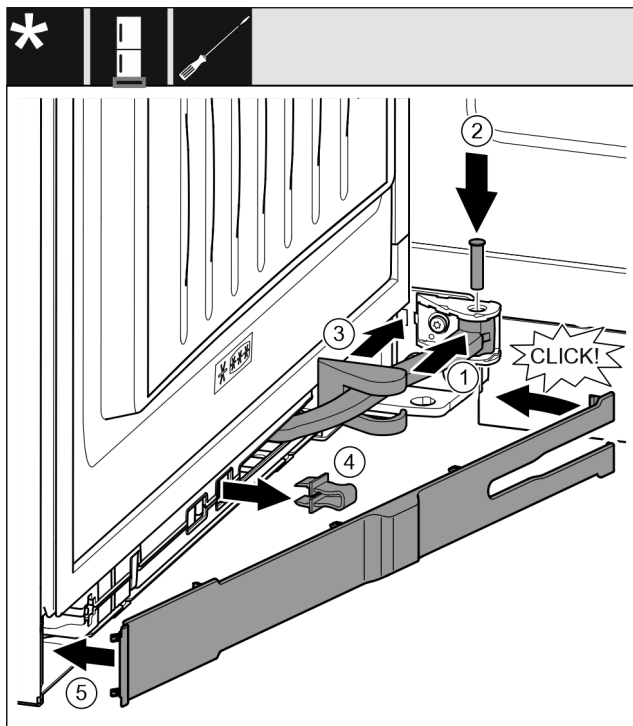


Fig. 69

- ▶ Dvere sú otvorené o 90°
- ▶ Otočte kĺb Fig. 69 (1) v závesu.
- ▶ Skrutkovačom nasadíte čap Fig. 69 (2) do závesu a kĺbu. Pritom dbajte na to, aby sa zaistovací doraz nachádzal správne v drážke.

- ▶ Posuňte kryt ložiskovej konzoly Fig. 69 (3) pozdĺž kĺbu a namontujte ho nad záves.
- ▶ Odoberte poistku Fig. 69 (4).
- ▶ Nasadte kryt Fig. 69 (5) na strane rukoväti a priklopte ho.
- ▶ Kryt je zaistený.
- ▶ Zatvorte dolné dvere.

16.26 Zariadenie so zatváracím tlmivom: Montáž horného zatváracieho tlmivca*

Pre zariadenia so šírkou 700 mm a 750 mm:*

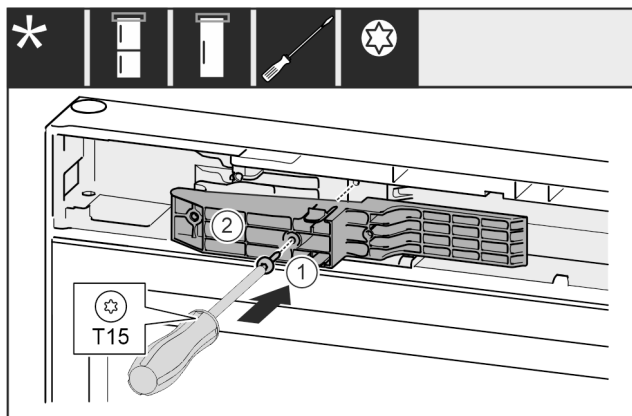


Fig. 70 *

- ▶ Vložte adaptér Fig. 70 (1) na strane rukoväti do vybrania.*
- ▶ Pevne utiahnite skrutku Fig. 70 (2) skrutkovačom.*

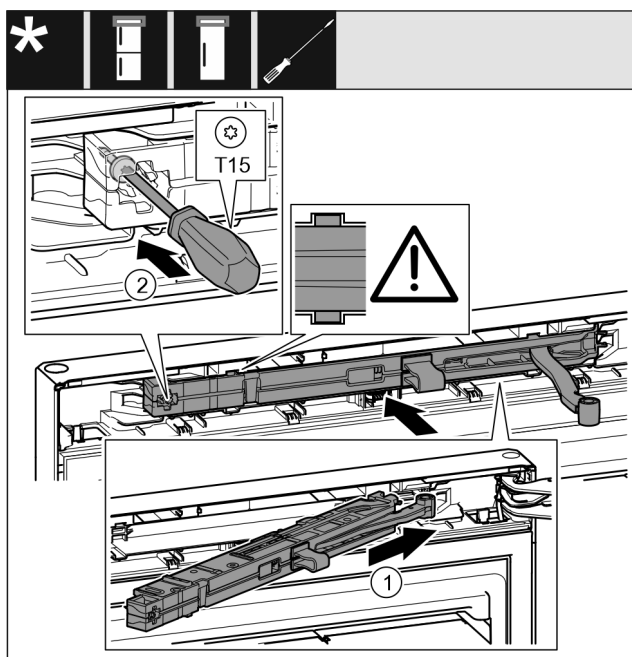


Fig. 71

- ▶ Jednotku tlmivca uzatvárania Fig. 71 (1) zasuňte na strane ložiskovej konzoly až na doraz šikmo do vybrania.
- ▶ Úplne zasuňte jednotku tlmivca uzatvárania.
- ▶ Jednotka tlmivca uzatvárania je správne umiestnená, keď sa rameno jednotky tlmivca uzatvárania nachádza vo vedení v telese.
- ▶ Pevne utiahnite skrutku Fig. 71 (2) skrutkovačom.

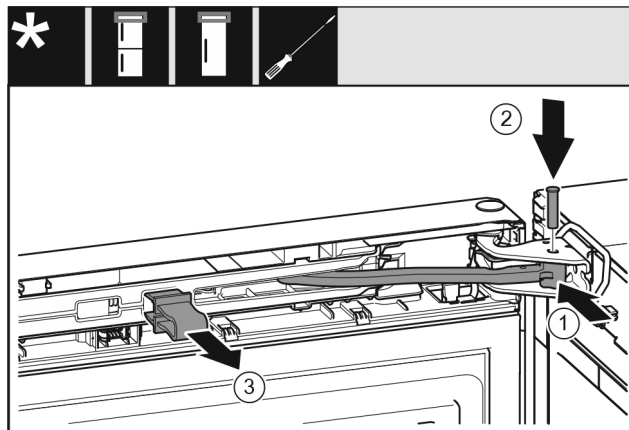


Fig. 72

- ▶ Dvere sú otvorené o 90°.
- ▶ Otočte kĺb Fig. 72 (1) v ložiskovej konzole.
- ▶ Vložte čap Fig. 72 (2) do ložiskovej konzoly a kĺbu. Pritom dbajte na to, aby sa zaistovací doraz nachádzal správne v drážke.
- ▶ Odoberte poistku Fig. 72 (3).

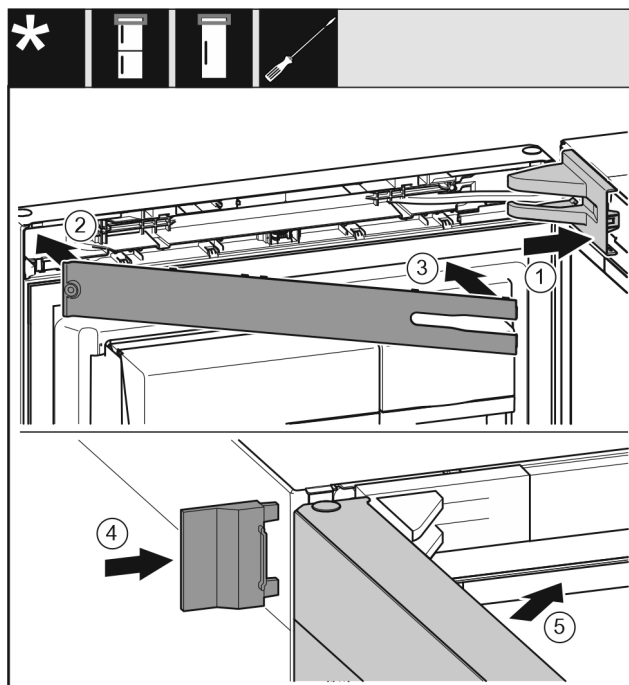


Fig. 73

- ▶ Nasadte kryt ložiskovej konzoly Fig. 73 (1) a zaklapnite, príp. opatrne roztlačte.
- ▶ Nasadte kryt Fig. 73 (2).
- ▶ Kryt Fig. 73 (3) natočte a zaistite.
- ▶ Nasuňte vonkajší kryt Fig. 73 (4).
- ▶ Zatvorte horné dvere Fig. 73 (5).

17 Pripojenie zariadenia k zásobovaniu vodou*

Zabezpečte, aby boli splnené nasledovné predpoklady:

- Rozmery pre pripojenie k zásobovaniu vodou sú známe a dodržané.
- Tlak vody je dodržaný.
- Prívod vody k zariadeniu sa realizuje cez potrubie studenej vody, ktoré udržiava prevádzkový tlak a je pripojené k zásobovaniu pitnou vodou.
- Všetky zariadenia a prípravky, ktoré sa používajú na prívod vody, zodpovedajú platným predpisom príslušnej krajiny.

Nádržka na vodu*

- ❑ Zadná strana zariadenia je prístupná, aby ste zariadenie mohli pripojiť k zásobovaniu pitnou vodou.
- ❑ Používa sa priložená hadica. Staré hadice sú zlikvidované.*
- ❑ V spojke hadice je sitko s tesnením.*
- ❑ Medzi hadicovým vedením a domovou vodovodnou prípojkou je vodovodný kohútik, aby ste v prípade potreby mohli prerušiť prívod vody.*
- ❑ Vodovodný kohútik je mimo oblasti zadnej strany zariadenia a ľahko prístupný. Vďaka tomu môžete zariadenie čo najbližšie postaviť k stene a v prípade potreby môžete vodovodný kohútik rýchlo zavrieť.*



VÝSTRAHA

Nebezpečenstvo zásahu elektrickým prúdom v dôsledku vody!

- ▶ Pred pripojením k vodnému potrubiu: odpojte zariadenie zo zásuvky.
- ▶ Pred pripojením k vodným prívodným potrubiam: uzavrite napájanie vodou.
- ▶ Zabezpečte, aby zariadenie mohol pripojiť k zásobovaniu pitnou vodou len kvalifikovaný odborný personál.



VÝSTRAHA

Nebezpečenstvo otravy znečistenou vodou!
▶ Pripájajte len na napájanie pitnou vodou.

17.1 Pripojenie hadice*

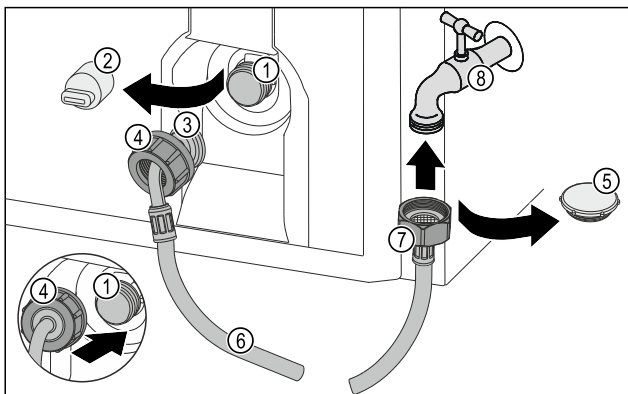


Fig. 74

- | | |
|---|-------------------------|
| (1) Magnetický ventil:
Magnetický ventil je dole na zadnej strane zariadenia. Má pripojovací závit R3/4. | (5) Uzatváracie viečko |
| (2) Kryt | (6) Hadica |
| (3) Zahnutý koniec hadice | (7) Rovný koniec hadice |
| (4) Matica | (8) Vodovodný kohútik |

POZOR

Nebezpečenstvo poškodenia v dôsledku nesprávnej montáže!

- ▶ Hadicu pri montáži nepoškodte ani nezalomte.
- ▶ Hadicu pri inštalácii zariadenia nepoškodte ani nezalomte.

Pripojenie hadice k zariadeniu:

- ▶ Stiahnite kryt (2).
- ▶ Maticu (4) nasuňte až na koniec cez zahnutý koniec hadice (3) a pridržte.

POZOR

Netesný magnetický ventil v dôsledku poškodených chodov závitů!

Ak je magnetický ventil netesný, môže vytekať voda.

- ▶ Dodržte nasledujúce pokyny na montáž matice na magnetickom ventilu.

- ▶ Maticu (4) opatrne nasadte na magnetický ventil (1) a pridržte.
- ▶ Naskrutkujte maticu (4) rukou rovno na závit, kým nedosiahnete bezpečné, pevné utiahnutie.
- ▶ Hadica je pripojená k zariadeniu.

Pripojenie hadice k vodovodnému kohútiku:

- ▶ Odstráňte uzatváracie viečko Fig. 74 (5).
- ▶ Priložte rovný koniec hadice Fig. 74 (7) k vodovodnému kohútiku Fig. 74 (8).
- ▶ Pevne utiahnite maticu na rovnom konci hadice Fig. 74 (7) v smere hodinových ručičiek.
- ▶ Hadica je pripojená k vodovodnému kohútiku.

17.2 Kontrola vodného systému

Pred kompletnou inštaláciou zariadenia odporúča Liebherr skontrolovať tesnosť vodného systému.

- ▶ Vložte nádržku na vodu InfinitySpring. (pozri 18 Nádržka na vodu*) *
- ▶ Vložte vodný filter InfinitySpring. (pozri 19 Vodný filter*) *
- ▶ Pomaly otvorte vodovodný kohútik.*
- ▶ Skontrolujte, či sú hadice, prívod vody a prípojky tesné.
- ▶ Tesnosť vodného systému je skontrolovaná.
- ▶ Vodný systém je tesný: zariadenie môžete kompletne nainštalovať.

Poznámka

InfinitySpring: Pred prvým použitím musíte uviesť do prevádzky InfinitySpring. Za týmto účelom musíte odvzdušniť a vyčistiť vodný systém. (pozri Quick Start Guide alebo návod na použitie)*

IceMaker: Pred prvým použitím musíte vyčistiť IceMaker. (pozri Quick Start Guide alebo návod na použitie)*

18 Nádržka na vodu*

Nádržka na vodu InfinitySpring sa nachádza podľa zariadenia za spodnou zásuvkou v chladničke alebo v časti BioFresh.*

18.1 Vloženie nádržky na vodu

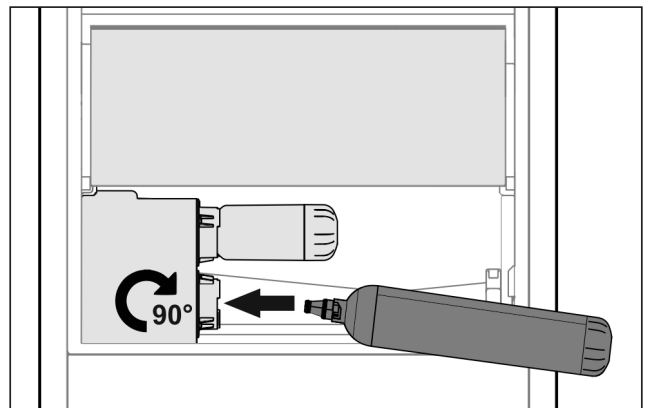


Fig. 75

- ▶ Vyberte zásuvku.
- ▶ Vložte nádržku na vodu a otočte ju cca 90° až na doraz smerom doprava.
- ▶ Prekontrolujte, či je nádržka na vodu tesná a či neuniká voda.

- ▶ Vložte zásuvku.
- ▶ Odvzdušnite vodný systém. (pozri Quick Start Guide alebo návod na použitie)

Namiesto vodného filtra sa môže použiť prídavná nádržka na vodu.*

Poznámka

Nádržka na vodu je dostupná ako náhradný diel.

19 Vodný filter*

Vodný filter sa nachádza podľa zariadenia za spodnou zásuvkou v chladničke alebo v časti BioFresh.*

Zachytáva usadeniny vo vode a znižuje chlórovú chuť.

- ☐ Vodný filter vymeňte pri predpísanom výkone najneskôr každých 6 mesiacov alebo ak nastane značné zníženie prietoku.
- ☐ Vodný filter obsahuje aktívne uhlie a môže sa zlikvidovať s normálnym domovým odpadom.

Poznámka

Vodný filter si môžete kúpiť v obchode Liebherr-Hausgeräte na adrese home.liebherr.com/shop/de/deu/zubehor.html.

19.1 Vloženie vodného filtra

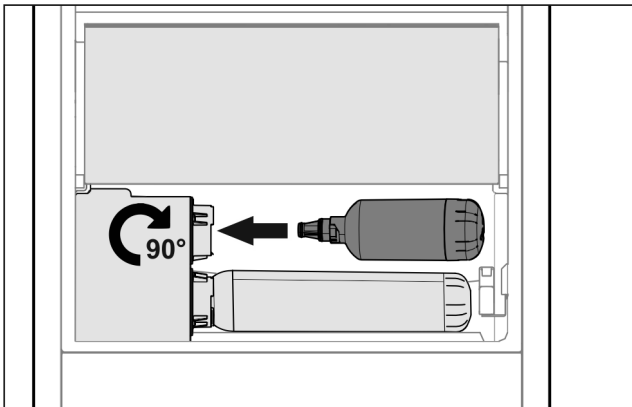


Fig. 76

- ▶ Vyberte zásuvku.
- ▶ Vložte vodný filter a otočte ho cca 90° až na doraz smerom doprava.
- ▶ Prekontrolujte, či je filter tesný a či neuniká voda.
- ▶ Vložte zásuvku.

Poznámka

Nové vodné filtre môžu obsahovať suspendované látky.*

- ▶ Po výmene filtra: Načapujte 3 l vody na InfinitySpring a zlikvidujte.

- ▶ Vodný filter je teraz pripravený na použitie.

20 Pripojenie zariadenia k napájaniu elektrickým prúdom



VÝSTRAHA

Nebezpečenstvo zásahu elektrickým prúdom a poranenia v dôsledku poškodenia zariadenia alebo poškodeného sieťového prívodu!

Smrteľné nebezpečenstvo a rezné poranenia. Ak sa zariadenie alebo sieťový prívod poškodili počas prepravy, tak môžete dostať smrteľný zásah elektrickým prúdom. Okrem toho sa môžete porezať na poškodených dieloch telesa zariadenia.

- ▶ Skontrolujte zariadenie a sieťový prívod po preprave, či nie sú poškodené.
- ▶ Neuvádzajte zariadenie v žiadnom prípade do prevádzky, keď sú zariadenie alebo sieťový prívod poškodené.
- ▶ Kontaktujte zákaznický servis.

Svoje zariadenie pripojte pomocou samostatne dodaného sieťového prívodu k elektrickej sieti. Sieťový prívod má na jednom konci prístrojovú sieťovú zásuvku a na druhom konci sieťovú zástrčku.

Zabezpečte, aby boli splnené nasledovné predpoklady:

- Zariadenie a sieťový prívod sú nepoškodené.
- Zariadenie je nainštalované podľa predpisov. (pozri 9 Montáž dištančných držiakov na stenu*)
- Sú dodržané požiadavky na elektrickú prípojku.
- Rozmery pre pripojenie podľa predpisov sú známe a dodržané. (pozri 5 Pripojovacie rozmery pre napájanie)
- Sieťové napätie a frekvencia zodpovedajú údajom na typovom štítku.
- Zásuvka je uzemnená v súlade s predpismi a elektronicky istená.
- Vypínací prúd poistky je v rozsahu 10 A až 16 A.
- Zásuvka je ľahko prístupná a nenachádza sa za zariadením. (pozri 5 Pripojovacie rozmery pre napájanie)

POZOR

Nebezpečenstvo poškodenia v dôsledku neodbornej prevádzky!

Poškodenie elektrických komponentov zariadenia.

- ▶ Používajte výhradne priložený sieťový prívod.



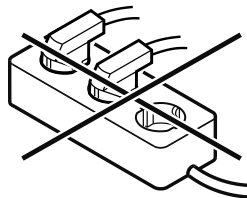
VÝSTRAHA

Nebezpečenstvo požiaru v dôsledku neodborného pripojenia!

Popáleniny.

Poškodenia zariadenia.

- ▶ Nepoužívajte predlžovacie káble.
- ▶ Nepoužívajte rozvodné lišty.



POZOR

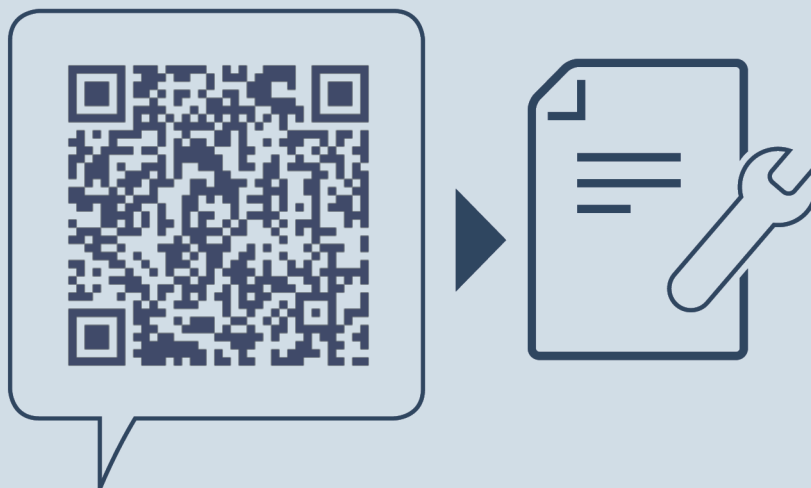
Nebezpečenstvo poškodenia v dôsledku neodborného pripojenia!

Poškodenia zariadenia.

- ▶ Prístroj nepripájajte na samostatné striedače, ako napr. solárne systémy a benzínové generátory.

Pripojenie zariadenia k napájaniu elektrickým prúdom

- ▶ Sieťovú zástrčku sieťového prívodu pripojte na napájanie napätím. Dbajte na pevné uloženie sieťovej zástrčky v elektrickej zásuvke.
- ▷ Na displeji sa objaví logo Liebherr.
- ▷ Zobrazenie sa zmení na symbol Standby.
- ▷ Ak sa v priebehu 60 sekúnd nevykoná žiadna akcia: Symbol Standby zbledne alebo zmizne.
- ▷ Zariadenie je pripojené. Pre prvé uvedenie do prevádzky pozri nasledujúcu kapitolu alebo návod na použitie.



home.liebherr.com/fridge-manuals

SK Kombinácia chladničky/mrazničky

Dátum vydania: 20260319

Č. art. – Index: 7086760-00

Liebherr-Hausgeräte Marica EOOD
Bezirk Plovdiv
4202 Radinovo
Bulgarien