



Kombinovaná rúra 5 v 1 s parou a mikrovlnným ohrevom

OCSM66BSH

Craft

Series 6

Inštalácia: Vstavaný

Čierna nerezová oceľ

Kombinovaná kompaktná parná a mikrovlnná rúra

Objem rúry: 68 l

Plne výsuvné teleskopické lišty na 1 úrovni

Konštrukcia a výkon

- Typ rúry: Kombinovaná kompaktná parná a mikrovlnná rúra
- Technológia výroby mikrovln: Stirrer technológia
- Technológia výroby mikrovln: Invertor
- Mikrovlnný výkon: 1000 W

Použitie a flexibilita

- Osvetlenie rúry: Zhora a z boku
- Objem zásobníka na vodu: 1.3 l
- Teleskopické lišty: Plne výsuvné teleskopické lišty na 1 úrovni
- Rošt na grilovanie: 1 ks
- Plechy na pečenie: 1 x sklenený plech, 1 x parný plech, 1 x parný plech šírky 1/1, 2 stredné plechy na pečenie
- Otočný grilovací ražeň: Nie
- Pánt dverí: Soft opening and closing

Interakcia a kontrola

- Tlačítka: Veľké a dotykové
- ConnectLife: Monitoring and control in the palm of your hand: ConnectLife

Programy

- Spôsob ohrievania: Kruhové vyhrievacie teleso s ventilátorom
- Spôsob ohrievania: ECO Horúci vzduch
- Spôsob ohrievania: Suchý horúci vzduch
- Spôsob ohrievania: Spodné a horné vyhrievacie teleso
- Spôsob ohrievania: Horné výhrevné teleso 70 % a dolné výhrevné teleso 30 %
- Spôsob ohrievania: Upper heater 30% and lower heater 70%
- Spôsob ohrievania: Spodné a horné vyhrievacie teleso s ventilátorom
- Spôsob ohrievania: Horné teleso s kruhovým telesom a ventilátorom
- Spôsob ohrievania: Spodné a kruhové vyhrievacie teleso s ventilátorom
- Spôsob ohrievania: Veľké infra grilovacie teleso
- Spôsob ohrievania: Veľké infra grilovacie teleso s ventilátorom
- Spôsob ohrievania: Spodné vyhrievacie teleso
- Spôsob ohrievania: Pečenie v pare
- Spôsob ohrievania: Horúci vzduch a para
- Spôsob ohrievania: Upper heater, lower heater, fan and steam
- Spôsob ohrievania: Mikrovlnný ohrev
- Spôsob ohrievania: Mikrovlnný ohrev s horúcim vzduchom
- Spôsob ohrievania: Large grill, fan and microwaves
- Spôsob ohrievania: Upper heater, lower heater, fan and microwaves
- Spôsob ohrievania: Upper heater, hot air and microwaves
- Spôsob ohrievania: SteamClean
- Spôsob ohrievania: Descale
- Spôsob ohrievania: Rozmrazovanie
- Spôsob ohrievania: Reheating with hot air and steam
- Spôsob ohrievania: KeepWarm
- Spôsob ohrievania: WarmPlate ohrievanie tanierov
- Spôsob ohrievania: Hot Stones
- Spôsob ohrievania: Oshibori

Dizajn a integrácia

- Materiál dverí: Keramické sklo
- Farba spotrebiča: Čierna nerezová oceľ
- Podperné nožičky: 4 nastaviteľné nožičky
- Min. šírka otvoru: 560 mm
- Min. výška otvoru: 590 mm
- Hĺbka (vrátane rozstupov od steny): 550 mm

Bezpečnosť a údržba

- Ventilačný systém: Aktívne chladenie skla rúry a dverí
- Teplota povrchu dverí: Chladné dvierka
- Detská poistka: Nie
- Čistiteľnosť skiel dverí: Nie

Technické informácie

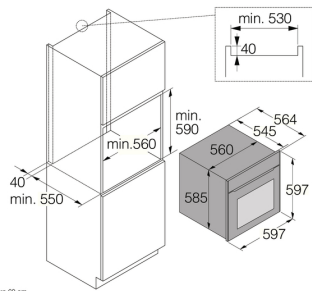
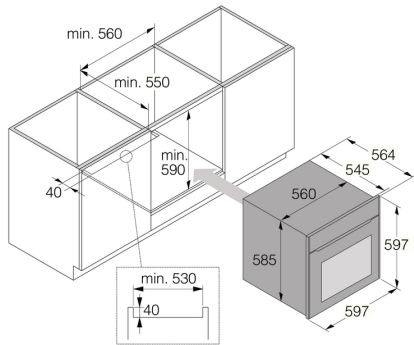
- Napätie (V): 220-240 V
- Poistka: 16
- Frekvencia: 50 Hz
- Doba potrebná na prepnutie spotrebiča do príslušného režimu nízkej spotreby energie: 15 min
- Spotreba energie v pohotovostnom režime (bez zobrazenia stavu, so zapnutým Wi-Fi): 2 W
- Spotreba energie v pohotovostnom režime - bez zobrazenia stavu: 0.5 W

Rozměry

- Výška: 597 mm
- Šírka: 597 mm
- Hĺbka: 564 mm
- Dĺžka pripájacieho kábla: 2000 mm
- Netto hmotnosť: 45.8 kg

Logistika

- Výška balenia: 660 mm
- Šírka balenia: 640 mm
- Hĺbka balenia: 695 mm
- Brutto hmotnosť: 49 kg
- Kód produktu: 745884
- EAN kód: 3838782959448



BC24 Frame non-pyo 60 cm

