



DFI 46700 Plně integrovaná myčka, 60 cm



Funkce Eco



Funkce Extra
sušení



System
detektoru
čisticích
prostředků



Čidlo
znečištění vody
Aqualogic

POPIS

Plně integrovaná myčka, 60 cm

STYL

Total

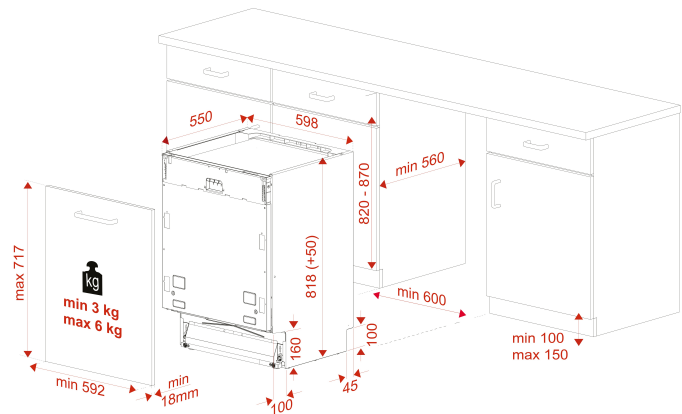
BARVY

ODKAZ

REF. 114270009
EAN. 8434778013610

VLASTNOSTI

Plně integrovaná myčka 60 cm
Elektronický ovládací panel s bílým LED displejem
Kapacita: 14 sad nádobí
Mycí programy: 7
Teploty mytí: 35°, 40°, 50°, 65°, 70 °C
Bezpečnostní systém AquaStop
SmartSensor měří úroveň znečištění
Senzor MultiCleaner
Systém PushUp se 3 pozicemi
FlexiSet4 ve spodním koši
Rychlé programy: 1hodina a Mini 30
Speciální programy: AutoClean
Speciální funkce: Poloviční náplň, Express a Power Wash
Funkce extra sušení
Instalace krycích dvířek: fixní
Odložený start 1-24 hodin
Indikátor nedostatku soli a leštidla
Energetická třída: E (dříve A++)
Hlučnost: 46 dBA



ROZMĚRY

Výška produktu (mm): 818
Šířka produktu (mm): 598
Hloubka produktu (mm): 550
Délka produktu (mm):
Čistá hmotnost (kg): 35,9

TECHNICKÁ SPECIFIKACE

VHODNÉ ROZMĚRY

Výška vestavěného výklenku (cm): 82-87 cm

PRODUKTOVÝ LIST

Kapacita (počet sad nádobí): 14
Energetická spotřeba (kWh/rok): 266
Spotřeba (kWh): 0.93
Spotřeba vody (litry/rok): 2660
Spotřeba vody (litry): 9.5
Standardní program: Eco 50
Doba standardního cyklu (minuty): 220
Hladina hluku (dB): 46
Certifikáty: CB; CE

ZDROJ ENERGIE

Frekvence (Hz): 50
Napětí (V): 220-240
Typ přípojky: EU
Maximální jmenovitý výkon (W): 2100
Výkon ohřevného prvku (W): 1800

SPECIFICKÉ VLASTNOSTI

Typ instalace: Vestavné
Display ovládacího panelu: ANO
Počet programů: 7
Počet teplot mytí: 5
Aqua-Logic: ANO
Volba 3v1: ANO
Změkčovač vody: ANO
Mikrofiltr: ANO
Sloupová (komínová) instalace: ANO

BEZPEČNOSTNÍ SYSTÉM

Interní kontrola úniku: ANO
Aquastop: ANO

SVĚTELNÉ KONTROLKY

Indikátor nízké úrovně soli: ANO
Indikátor nízké úrovně leštidla: ANO
Indikátor vybraného programu: ANO
Zbývající čas: ANO

SPECIÁLNÍ FUNKCE

Soak/Prewash program: ANO
Fast program: ANO
Fast program (minutes): 30
1 Hour program: ANO
Economic program: ANO
Intense program: ANO
Half load: ANO
Delayed Timer (h): 1-24 HOURS

VYBAVENÍ

Třetí ostříkovací rameno: ANO
Zadní nohy nastavitelné zepředu: ANO

PRODUCT INFORMATION SHEET (UE) 2019/2014

Název či značka dodavatele: TEKA
Model: DFI 46700
Kapacita (ks): 14
Výška (cm): 82
Šířka (cm): 60
Hloubka (cm): 55
Index výkonnosti čištění: 1.13
Index výkonnosti sušení: 1.07
Spotřeba energie v kW/cyklus (v programu Eco): 0,951
Spotřeba vody v l/cyklus (v programu Eco): 9.5
Typ: Built-in
Třída emisí hluku šířeného vzduchem: C
Spotřeba v režimu Vypnuto (W): 0.50
Spotřeba v režimu Standby (W): 0.00
Spotřeba v režimu Odložený start (W): 1.90
Spotřeba v režimovú Síťový standby (W) (pokud je relevantní): NA
Minimální doba trvání záruky nabízené dodavatelem: 24

Doplňující informace:

Webový odkaz na web dodavatele, kde se nacházejí informace o bodu 6 přílohy II nařízení Komise (EU) 2019/2022 (1) (b):
a) pro eco program.
b) změny těchto položek nebudou považovány za relevantní pro účely čl.4 odst.4 nařízení (EU) 2017/1369.
c) pokud databáze produktů automaticky generuje definitivní obsah této buňky, dodavatel tyto údaje nezadá.



DFI 46700

ENERGETICKÝ ŠTÍTEK

