



HBB 725 X Elektrická horkovzdušná trouba



70 l



HydroClean



Teleskopické
pojezdy Plus



Okolní teplota

POPIS

Elektrická horkovzdušná trouba

STYL

Easy

BARVY



ODKAZ

REF. 41560190
EAN. 8421152154168

VLASTNOSTI

Elektrická horkovzdušná trouba
7 funkcí pro přípravu pokrmů
Čistící systém HydroClean® PRO
Objem: 70 l
Dotykový ovládací panel s LED displejem
Dva otočné ovladače
Funkce ECO a rozmrazování
Dvířka se dvěma skly
Teleskopický výsuv
Hluboký plech a rošt

ROZMĚRY

Výška produktu (mm): 595

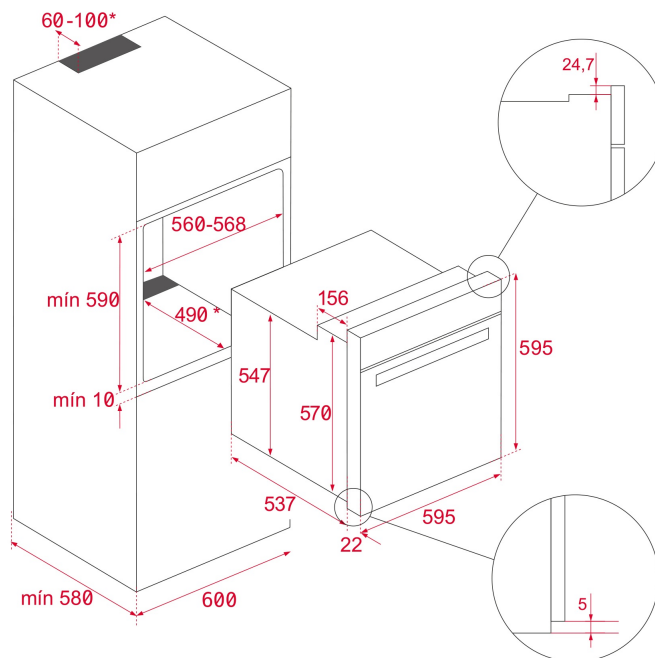
Šířka produktu (mm): 595

Hloubka produktu (mm):

537+22

Délka produktu (mm):

Čistá hmotnost (kg): 27



TECHNICKÁ SPECIFIKACE

SPECIFICKÉ VLASTNOSTI

Certifikáty: N / CE / CCA / CB

Počet komor: 1

Smaltovaný interiér: ANO

Regulátor min. teploty (°C): 50

Regulátor max. teploty (°C): 250

Způsob ovládání: 7+0

Počet pečících funkcí: 7

Funkce Gril + spodní těleso: ANO

Funkce Gril: ANO

Spodní těleso: ANO

Funkce spodní těleso + ventilátor: ANO

Funkce Turbo: ANO

Funkce Eco: ANO

Mechanické rychlé předehřátí: ANO

Dotykové ovládání: ANO

Vyjímatelné chromované vodící lišty: ANO

Počet úrovní vodících lišt: 5

Snadno posuvné teleskopické pojezdy: ANO

ELEKTRICKÉ PŘIPOJENÍ

Maximální jmenovitý výkon (W): 2615

Frekvence (Hz): 50/60

Napětí (V): 220-240

Délka připojovacího kabelu (cm): 150

Zástrčka: ANO

Spotřeba vnitřního osvětlení (W): 25

SPOTŘEBA ENERGIE

Energetická spotřeba cyklu v konvenčním režimu (kWh): 0.89

Energetická spotřeba cyklu v režimu nuceného proudění vzduchu (kWh): 0,68

Spodní topné těleso (W): 1150

Gril (W): 1400

Tradiční pečení (W): 2550

Turbo (W): 2000

Multifunkční Turbo (W): 22

Motor chladicího ventilátoru (W): 18

BEZPEČNOSTNÍ SYSTÉM

Blokovací systém panelu: ANO

Ochrana grilu: ANO

Systém proti převrácení: ANO

Bezpečnostní termostat: ANO

SYSTÉMY ČIŠTĚNÍ

Nerezová ocel odolná proti otiskům prstů: ANO

Smalt Crystal Clean (hladký): ANO

Hydroclean PRO: ANO

PŘÍSLUŠENSTVÍ

Možnost uhlíkových filtrů:

ENERGETICKÁ ÚČINNOST

Třída energetické účinnosti: A+

Index energetické účinnosti (EEI): 81

PRODUCT INFORMATION SHEET - DELEGATED REGULATION (EU) 65/2014

Název nebo ochranná známka dodavatele: TEKA

Počet pečicích prostorů: 1

Pečicí prostor 1

Index energetické účinnosti: 81

Třída energetické účinnosti: A+

Spotřeba energie na cyklus (režim s přirozenou konvekcí): 0.89

Spotřeba energie na cyklus (režim s nucenou konvekcí): 0,68

Objem: 70



HBB 725 X

ENERGETICKÝ ŠTÍTEK

