



## HLB 850 BX Multifunkční trouba s technologií Surround Temp



70 l



HydroClean



Teleskopické  
pojezdy Plus



SoftClose



Okolní teplota

### POPIS

Multifunkční trouba s technologií Surround Temp

### STYL

Maestro

### BARVY



### ODKAZ

REF. 41560290  
EAN. 8421152154526

**VLASTNOSTI**

Multifunkční trouba s technologií SurroundTemp  
9 funkcí pro přípravu pokrmů  
Čistící systém HydroClean® PRO  
Objem: 70 l  
Dotykové ovládání s displejem, dva otočné ovladače  
Rychlé přehřátí  
Automatický bezpečnostní systém odpojení  
Dvířka se třemi skly, Soft Close  
Teleskopický výsuv  
Hluboký a mělký plech, zesílený rošt

## ROZMĚRY

Výška produktu (mm): 595

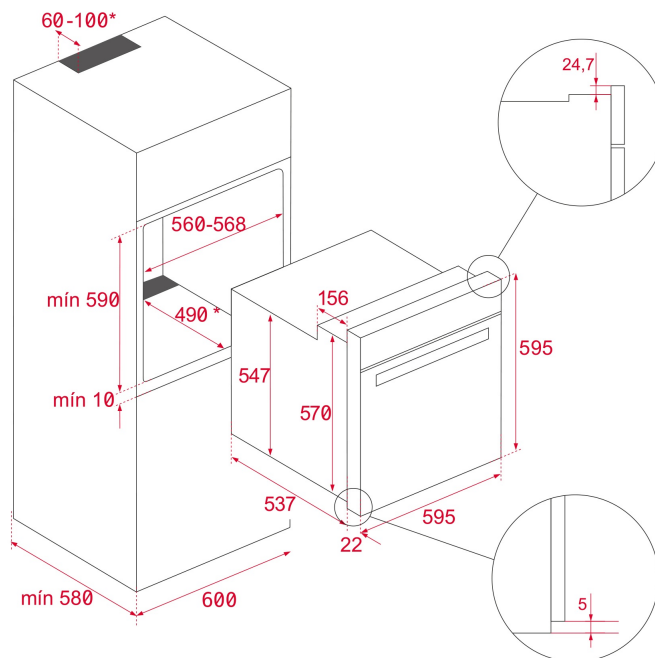
Šířka produktu (mm): 595

Hloubka produktu (mm):

537+22

Délka produktu (mm):

Čistá hmotnost (kg): 28



## TECHNICKÁ SPECIFIKACE

### SPECIFICKÉ VLASTNOSTI

**Certifikáty:** N / CE / CCA / CB/SASO

**Počet komor:** 1

**Smaltovaný interiér:** ANO

**Regulátor min. teploty (°C):** 50

**Regulátor max. teploty (°C):** 250

**Způsob ovládání:** 11+0

**Počet pečících funkcí:** 9

**Funkce horní + spodní těleso:** ANO

**Funkce Gril:** ANO

**Funkce MaxiGril:** ANO

**Funkce MaxiGril + ventilátor:** ANO

**Spodní těleso:** ANO

**Funkce spodní těleso + Turbo (Pizza):** ANO

**Funkce Turbo:** ANO

**Funkce Eco:** ANO

**Mechanické rychlé přehřátí:** ANO

**Dotykové ovládání:** ANO

**Vyjímatelné chromované vodící lišty:** ANO

**Počet úrovní vodících lišt:** 5

**Snadno posuvné teleskopické pojezdy:** ANO

**Sklopný gril:** ANO

<b>ELEKTRICKÉ PŘIPOJENÍ</b>	Pomalé zavírání: ANO
<b>SPOTŘEBA ENERGIE</b>	<b>Maximální jmenovitý výkon (W):</b> 3215 <b>Frekvence (Hz):</b> 50/60 <b>Napětí (V):</b> 220-240 <b>Délka připojovacího kabelu (cm):</b> 150 <b>Zástrčka:</b> ANO <b>Spotřeba vnitřního osvětlení (W):</b> 25
<b>BEZPEČNOSTNÍ SYSTÉM</b>	<b>Energetická spotřeba cyklu v konvenčním režimu (kWh):</b> 0.81 <b>Energetická spotřeba cyklu v režimu nuceného proudění vzduchu (kWh):</b> 0,68 <b>Spodní topné těleso (W):</b> 1150 <b>Gril (W):</b> 1400 <b>MaxiGril (W):</b> 2500 <b>Tradiční pečení (W):</b> 2550 <b>Turbo (W):</b> 2000 <b>Multifunkční Turbo (W):</b> 22 <b>Motor chladicího ventilátoru (W):</b> 18
<b>SYSTÉMY ČIŠTĚNÍ</b>	<b>Blokovací systém panelu:</b> ANO <b>Ochrana grilu:</b> ANO <b>Systém proti převrácení:</b> ANO <b>Bezpečnostní termostat:</b> ANO
<b>PŘÍSLUŠENSTVÍ</b>	<b>Smalt Crystal Clean (hladký):</b> ANO <b>Hydroclean PRO:</b> ANO
<b>ENERGETICKÁ ÚČINNOST</b>	Možnost uhlíkových filtrů:
<b>PRODUCT INFORMATION SHEET - DELEGATED REGULATION (EU) 65/2014</b>	<b>Třída energetické účinnosti:</b> A+ <b>Index energetické účinnosti (EEI):</b> 81
	<b>Název nebo ochranná známka dodavatele:</b> TEKA <b>Identifikační značka modelu:</b> HLB 850 BK-SS <b>Počet pečicích prostorů:</b> 1
	Pečicí prostor 1
	<b>Index energetické účinnosti:</b> 81 <b>Třída energetické účinnosti:</b> A+ <b>Spotřeba energie na cyklus (režim s přirozenou konvekcí):</b> 0.81 <b>Spotřeba energie na cyklus (režim s nucenou konvekcí):</b> 0,68 <b>Objem:</b> 70



HLB 850 BX

ENERGETICKÝ ŠTÍTEK

