

**TEKA****HLB 8510 P BK MAESTRO PIZZA** Multifunkční pyrolytická trouba se speciální funkcí pro pečení pizzy při teplotě 340 °C

70 l



DualClean



HydroClean

Teleskopické  
pojezdy Plus

Pyrolýza



SoftClose



Okolní teplota

**POPIS**

Multifunkční pyrolytická trouba se speciální funkcí pro pečení pizzy při teplotě 340 °C

**STYL**

Maestro

**BARVY****ODKAZ**REF. 111000046  
EAN. 8434778017489

**VLASTNOSTI**

Trouba MaestroPizza  
Multifunkční pyrolytická trouba s technologií SurroundTemp  
8 funkcí pro přípravu pokrmů  
Speciální program Pizza s teplotou 340 °C  
Čisticí systém DualClean: Pyrolýza a HydroClean® PRO  
Objem brutto / netto: 71/70 l  
Dotykové ovládání a otočné ovladače  
Teleskopické pojezdy Easy Slide  
Funkce expresního přehřevu  
Dvířka se čtyřmi skly, SoftClose  
Speciální lopatka na přípravu pizzy  
Speciální kámen na pečení pizzy  
Hluboký a mělký plech, zesílený rošt

## ROZMĚRY

Výška produktu (mm): 595

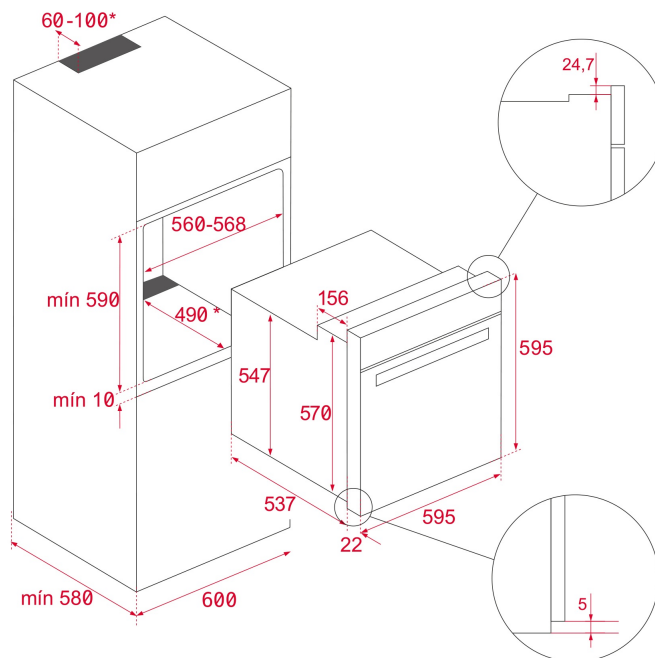
Šířka produktu (mm): 595

Hloubka produktu (mm):

537+22

Délka produktu (mm):

Čistá hmotnost (kg): 34



## TECHNICKÁ SPECIFIKACE

### SPECIFICKÉ VLASTNOSTI

**Certifikáty:** CE

**Počet komor:** 1

**Smaltovaný interiér:** ANO

**Regulátor min. teploty (°C):** 50

**Regulátor max. teploty (°C):** 250

**Způsob ovládání:** 11+0

**Počet pečících funkcí:** 8

**Funkce horní + spodní těleso:** ANO

**Funkce Gril:** ANO

**Funkce MaxiGril:** ANO

**Funkce spodní těleso + Turbo (Pizza):** ANO

**Funkce Turbo:** ANO

**Funkce Eco:** ANO

**Mechanické rychlé přehřátí:** ANO

**Dotykové ovládání:** ANO

**Vyjímatelné chromované vodící lišty:** ANO

**Počet úrovní vodících lišt:** 5

**Snadno posuvné teleskopické pojezdy:** ANO

**Pomalé zavírání:** ANO

## ELEKTRICKÉ PŘIPOJENÍ

**Maximální jmenovitý výkon (W):** 3552  
**Frekvence (Hz):** 50/60  
**Napětí (V):** 220-240  
**Délka připojovacího kabelu (cm):** 190  
**Zástrčka:** ANO  
**Spotřeba vnitřního osvětlení (W):** 25

## SPOTŘEBA ENERGIE

**Energetická spotřeba cyklu v konvenčním režimu (kWh):** 0.88  
**Energetická spotřeba cyklu v režimu nuceného proudění vzduchu (kWh):** 0,68  
**Spodní topné těleso (W):** 1050  
**Gril (W):** 1400  
**MaxiGril (W):** 2450  
**Tradiční pečení (W):** 2450  
**Turbo (W):** 2000  
**Multifunkční Turbo (W):** 25  
**Motor chladicího ventilátoru (W):** 30

## BEZPEČNOSTNÍ SYSTÉM

**Automatický spínač při otevření dveří:** ANO  
**Blokovací systém panelu:** ANO  
**Možnost dětského bezpečnostního zámku:** ANO  
**Ochrana grilu:** ANO  
**Systém proti převrácení:** ANO  
**Bezpečnostní termostat:** ANO

## SYSTÉMY ČIŠTĚNÍ

**Smalt Crystal Clean (hladký):** ANO  
**Hydroclean PRO:** ANO  
**Pyrolýza:** ANO  
**DualClean:** ANO

## PŘÍSLUŠENSTVÍ

**Možnost uhlíkových filtrů:**

## ENERGETICKÁ ÚČINNOST

**Třída energetické účinnosti:** A+  
**Index energetické účinnosti (EEI):** 81

## PRODUCT INFORMATION SHEET - DELEGATED REGULATION (EU) 65/2014

**Název nebo ochranná známka dodavatele:** TEKA  
**Identifikační značka modelu:** HLB 8510 P BK Maestro Pizza  
**Počet pečicích prostorů:** 1

**Pečicí prostor 1**

**Index energetické účinnosti:** 81  
**Třída energetické účinnosti:** A+  
**Spotřeba energie na cyklus (režim s přirozenou konvekcí):** 0.88  
**Spotřeba energie na cyklus (režim s nucenou konvekcí):** 0,68  
**Objem:** 70



# HLB 8510 P BK MAESTRO PIZZA

## ENERGETICKÝ ŠTÍTEK

