



## HLB 860 WX Multifunkční trouba s technologií Surround Temp



70 l



HydroClean



Teleskopické  
pojezdy Plus



SoftClose



Okolní teplota

### POPIS

Multifunkční trouba s technologií Surround Temp

### STYL

Maestro

### BARVY

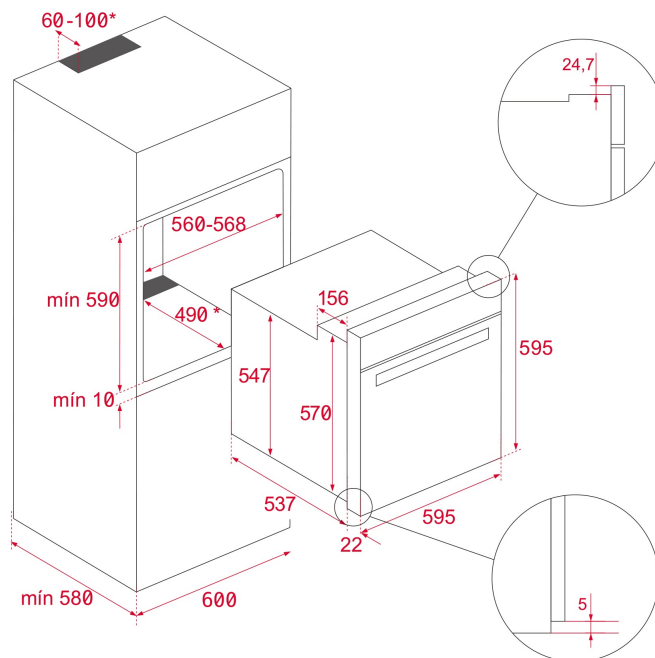


### ODKAZ

REF. 41560097  
EAN. 8421152154748

**VLASTNOSTI**

Multifunkční trouba s technologií SurroundTemp  
12 funkcí pro přípravu pokrmů  
Čistící systém HydroClean® PRO  
Objem: 70 l  
4" TFT displej, dva otočné ovladače  
Cook Personal Assistant (20 receptů)  
SlowCook: vaření při nízké teplotě  
Automatické návrhy teploty a času pro každou funkci  
Rychlé předehřátí  
Automatický bezpečnostní systém odpojení  
Dvířka se třemi skly, SoftClose  
Teleskopický výsuv  
Hluboký plech a zesílený rošt



## ROZMĚRY

Výška produktu (mm): 595

Šířka produktu (mm): 595

Hloubka produktu (mm):

537+22

Délka produktu (mm):

Čistá hmotnost (kg): 32

## TECHNICKÁ SPECIFIKACE

### SPECIFICKÉ VLASTNOSTI

**Certifikáty:** N / CE / CCA / CB

**Počet komor:** 1

**Smaltovaný interiér:** ANO

**Regulátor min. teploty (°C):** 30

**Regulátor max. teploty (°C):** 270

**Způsob ovládání:** ELECTRONIC

**Počet pečících funkcí:** 12

**Počet receptů:** 20

**Funkce horní + spodní těleso:** ANO

**Funkce Gril + spodní těleso:** ANO

**Funkce Gril:** ANO

**Funkce MaxiGril:** ANO

**Funkce horní + spodní těleso + ventilátor:** ANO

**Spodní těleso:** ANO

**Funkce spodní těleso + Turbo (Pizza):** ANO

**Funkce Turbo:** ANO

**Funkce Eco:** ANO

**Funkce kynutí:** ANO

**Automatické rychlé přehřátí:** ANO

**Pomalé vaření:** ANO

**Kruhové osvětlení:** ANO

**Vyjímatelné chromované vodící lišty:** ANO  
**Počet úrovní vodících lišt:** 5  
**Snadno posuvné teleskopické pojezdy:** ANO  
**Sklopný gril:** ANO  
**Tangenciální chlazení trouby:** ANO  
**Pomalé zavírání:** ANO

## **ELEKTRICKÉ PŘIPOJENÍ**

**Maximální jmenovitý výkon (W):** 3215  
**Frekvence (Hz):** 50/60  
**Napětí (V):** 220-240  
**Délka připojovacího kabelu (cm):** 150  
**Zástrčka:** ANO  
**Spotřeba vnitřního osvětlení (W):** 25

## **SPOTŘEBA ENERGIE**

**Energetická spotřeba cyklu v konvenčním režimu (kWh):** 0.83  
**Energetická spotřeba cyklu v režimu nuceného proudění vzduchu (kWh):** 0,68  
**Spodní topné těleso (W):** 1150  
**Gril (W):** 1400  
**MaxiGril (W):** 2500  
**Tradiční pečení (W):** 2550  
**Turbo (W):** 2000  
**Multifunkční Turbo (W):** 22  
**Motor chladicího ventilátoru (W):** 18

## **BEZPEČNOSTNÍ SYSTÉM**

**Automatický spínač při otevření dveří:** ANO  
**Blokovací systém panelu:** ANO  
**Možnost dětského bezpečnostního zámku:** ANO  
**Ochrana grilu:** ANO  
**Systém proti převrácení:** ANO  
**Bezpečnostní termostat:** ANO

## **SYSTÉMY ČIŠTĚNÍ**

**Smalt Crystal Clean (hladký):** ANO  
**Hydroclean PRO:** ANO

## **PŘÍSLUŠENSTVÍ**

**Možnost uhlíkových filtrů:**

## **ENERGETICKÁ ÚČINNOST**

**Třída energetické účinnosti:** A+  
**Index energetické účinnosti (EEI):** 81

## **PRODUCT INFORMATION SHEET - DELEGATED REGULATION (EU) 65/2014**

**Název nebo ochranná známka dodavatele:** TEKA  
**Počet pečicích prostorů:** 1

**Pečicí prostor 1**

**Index energetické účinnosti:** 81  
**Třída energetické účinnosti:** A+  
**Spotřeba energie na cyklus (režim s přirozenou konvekcí):** 0.83  
**Spotřeba energie na cyklus (režim s nucenou konvekcí):** 0,68  
**Objem:** 70



HLB 860 WX

ENERGETICKÝ ŠTÍTEK

