



HLB 8600 ST Multifunkční trouba z edice Urban Colors



70 l



HydroClean



Teleskopické
pojezdy Plus



SoftClose



Okolní teplota

POPIS

Multifunkční trouba z edice Urban Colors

STYL

Maestro

BARVY

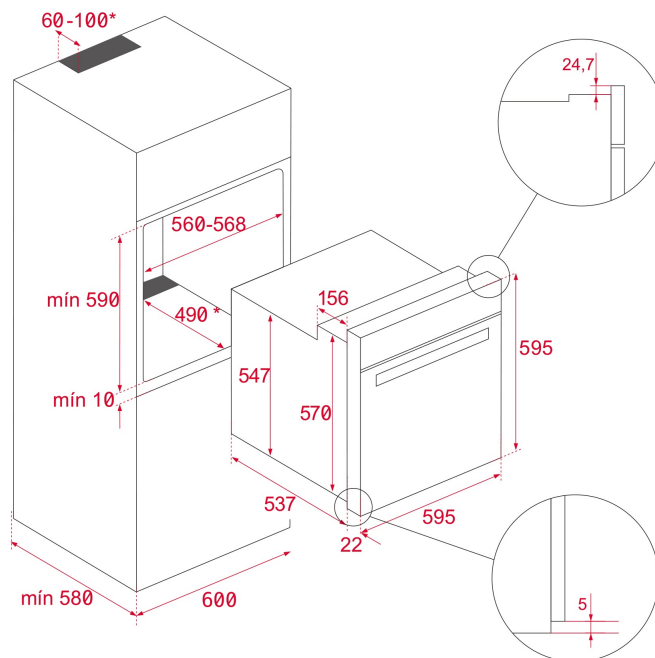


ODKAZ

REF. 111000011
EAN. 8434778008272

VLASTNOSTI

Multifunkční trouba
Technologie SurroundTemp
12 funkcí pro přípravu pokrmů
Čistící systém HydroClean® PRO
Objem: 70 l
4" TFT displej a dva otočné ovladače
Cook Personal Assistant (20 receptů)
SlowCook: vaření při nízké teplotě
Automatické návrhy teploty a času pro každou funkci
Rychlé přehřátí
Automatický bezpečnostní systém odpojení
Dvířka se třemi skly, SoftClose
Teleskopický výsuv
Hluboký plech a zesílený rošt



ROZMĚRY

Výška produktu (mm): 595

Šířka produktu (mm): 595

Hloubka produktu (mm):
537+22

Délka produktu (mm):

Čistá hmotnost (kg): 32

TECHNICKÁ SPECIFIKACE

SPECIFICKÉ VLASTNOSTI

Certifikáty: N / CE / CCA / CB/GMARK/ JAS-ANZ/SASO

Počet komor: 1

Smaltovaný interiér: ANO

Regulátor min. teploty (°C): 30

Regulátor max. teploty (°C): 270

Způsob ovládání: ELECTRONIC

Počet pečících funkcí: 12

Počet receptů: 20

Funkce horní + spodní těleso: ANO

Funkce Gril + spodní těleso: ANO

Funkce Gril: ANO

Funkce MaxiGril: ANO

Funkce horní + spodní těleso + ventilátor: ANO

Spodní těleso: ANO

Funkce spodní těleso + Turbo (Pizza): ANO

Funkce Turbo: ANO

Funkce Eco: ANO

Funkce kynutí: ANO

Automatické rychlé přehřátí: ANO

Pomalé vaření: ANO

Vyjímatelné chromované vodící lišty: ANO

ELEKTRICKÉ PŘIPOJENÍ

Počet úrovní vodičích lišt: 5
Snadno posuvné teleskopické pojezdy: ANO
Sklopný gril: ANO
Tangenciální chlazení trouby: ANO
Pomalé zavírání: ANO

Maximální jmenovitý výkon (W): 3215
Frekvence (Hz): 50/60
Napětí (V): 220-240
Délka připojovacího kabelu (cm): 150
Zástrčka: ANO
Spotřeba vnitřního osvětlení (W): 25

SPOTŘEBA ENERGIE

Energetická spotřeba cyklu v konvenčním režimu (kWh): 0.83
Energetická spotřeba cyklu v režimu nuceného proudění vzduchu (kWh): 0,68
Spodní topné těleso (W): 1150
Gril (W): 1400
MaxiGril (W): 2500
Tradiční pečení (W): 2550
Turbo (W): 2000
Multifunkční Turbo (W): 22
Motor chladicího ventilátoru (W): 18

BEZPEČNOSTNÍ SYSTÉM

Automatický spínač při otevření dveří: ANO
Blokovací systém panelu: ANO
Možnost dětského bezpečnostního zámku: ANO
Ochrana grilu: ANO
Systém proti převrácení: ANO
Bezpečnostní termostat: ANO

SYSTÉMY ČIŠTĚNÍ

Smalt Crystal Clean (hladký): ANO
Hydroclean PRO: ANO

PŘÍSLUŠENSTVÍ

Možnost uhlíkových filtrů:

ENERGETICKÁ ÚČINNOST

Třída energetické účinnosti: A+
Index energetické účinnosti (EEI): 81

PRODUCT INFORMATION SHEET - DELEGATED REGULATION (EU) 65/2014

Název nebo ochranná známka dodavatele: TEKA
Počet pečicích prostorů: 1

Pečicí prostor 1

Index energetické účinnosti: 81
Třída energetické účinnosti: A+
Spotřeba energie na cyklus (režim s přirozenou konvekcí): 0.83
Spotřeba energie na cyklus (režim s nucenou konvekcí): 0,68
Objem: 70



HLB 8600 ST

ENERGETICKÝ ŠTÍTEK

