



HSB 645 X Multifunkční trouba s technologií Surround Temp



70 l



HydroClean



Teleskopické
pojezdy Plus



Okolní teplota

POPIS

Multifunkční trouba s technologií Surround Temp

STYL

Total

BARVY

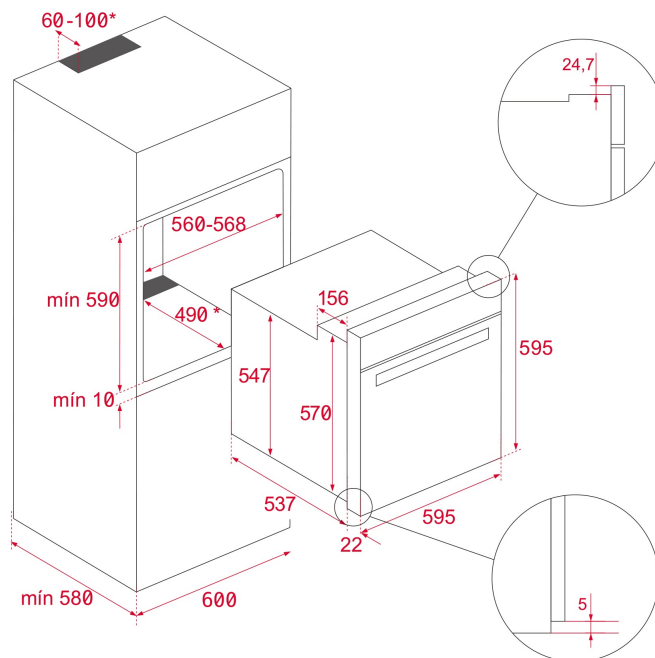


ODKAZ

REF. 41560153
EAN. 8421152156827

VLASTNOSTI

Multifunkční trouba s technologií SurroundTemp
9 funkcí pro přípravu pokrmů
Čistící systém HydroClean® PRO
Objem: 70 l
Dotykový ovládací panel s LED displejem
Dva otočné ovladače
Rychlé předehřátí
Funkce ECO a rozmrazování
Dvířka se dvěma skly
Teleskopický výsuv
Přívodní kabel bez koncovky
Hluboký plech a zesílený rošt



ROZMĚRY

Výška produktu (mm): 595

Šířka produktu (mm): 595

Hloubka produktu (mm):

537+22

Délka produktu (mm):

Čistá hmotnost (kg): 28

TECHNICKÁ SPECIFIKACE

SPECIFICKÉ VLASTNOSTI

Certifikáty: N / CE / CCA / CB / EAC

Počet komor: 1

Smaltovaný interiér: ANO

Regulátor min. teploty (°C): 50

Regulátor max. teploty (°C): 250

Způsob ovládání: 11+0

Počet pečících funkcí: 9

Funkce horní + spodní těleso: ANO

Funkce Gril: ANO

Funkce MaxiGril: ANO

Funkce MaxiGril + ventilátor: ANO

Spodní těleso: ANO

Funkce spodní těleso + Turbo (Pizza): ANO

Funkce Turbo: ANO

Funkce Eco: ANO

Mechanické rychlé přehřátí: ANO

Dotykové ovládání: ANO

Vyjímatelné chromované vodící lišty: ANO

Počet úrovní vodících lišt: 5

Snadno posuvné teleskopické pojezdy: ANO

ELEKTRICKÉ PŘIPOJENÍ

Maximální jmenovitý výkon (W): 3215

Frekvence (Hz): 50/60

Napětí (V): 220-240

Délka připojovacího kabelu (cm): 110

Spotřeba vnitřního osvětlení (W): 25

SPOTŘEBA ENERGIE

Energetická spotřeba cyklu v konvenčním režimu (kWh): 0.81

Energetická spotřeba cyklu v režimu nuceného proudění vzduchu (kWh): 0,68

Spodní topné těleso (W): 1150

Gril (W): 1400

MaxiGril (W): 2500

Tradiční pečení (W): 2550

Turbo (W): 2000

Multifunkční Turbo (W): 22

Motor chladicího ventilátoru (W): 18

BEZPEČNOSTNÍ SYSTÉM

Blokovací systém panelu: ANO

Ochrana grilu: ANO

Systém proti převrácení: ANO

Bezpečnostní termostat: ANO

SYSTÉMY ČIŠTĚNÍ

Nerezová ocel odolná proti otiskům prstů: ANO

Smalt Crystal Clean (hladký): ANO

Hydroclean PRO: ANO

PŘÍSLUŠENSTVÍ

Možnost uhlíkových filtrů:

ENERGETICKÁ ÚČINNOST

Třída energetické účinnosti: A+

Index energetické účinnosti (EEI): 81

PRODUCT INFORMATION SHEET - DELEGATED REGULATION (EU) 65/2014

Název nebo ochranná známka dodavatele: TEKA

Identifikační značka modelu: HSB 645

Počet pečicích prostorů: 1

Pečicí prostor 1

Index energetické účinnosti: 81

Třída energetické účinnosti: A+

Spotřeba energie na cyklus (režim s přirozenou konvekcí): 0.81

Spotřeba energie na cyklus (režim s nucenou konvekcí): 0,68

Objem: 70

