



IZC 94620 MST BK Indukční varná deska Flex , 90 cm



Snadná
instalace



Automatické
zamykání



MultiSlider



Napájení



Napájení Power
Plus

POPIS

Indukční varná deska Flex , 90 cm

STYL

Total

BARVY

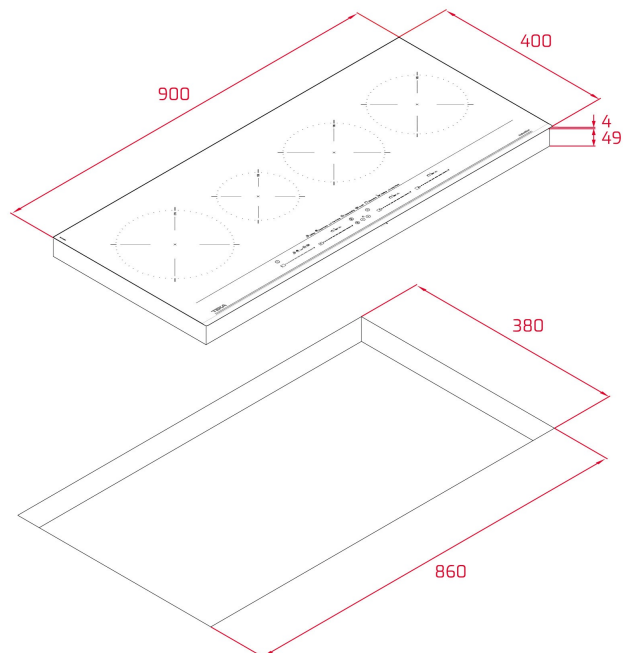


ODKAZ

REF. 112500040
EAN. 8434778017359

VLASTNOSTI

Indukční varná deska 90 cm
4 varné zóny
Dotykové ovládání Touch Control Multislider
Zabroušené sklo, přední zkosená hrana
Přímé funkce: grilování, fritování, smažení, vaření, vření,
konfitování, rozpouštění, udržování teploty
Bezpečnostní zámek
4 indukční varné zóny: 1x215 mm, 2x185 mm, 1x150 mm
Systém bezpečnostního zablokování
se senzorem akustického signálu
Programování času vaření
Detektor přítomnosti nádoby
Funkce PowerPlus, Stop&Go
Maximální jmenovitý výkon 7 200 W



ROZMĚRY

Výška produktu (mm): 53

Šířka produktu (mm): 900

Hloubka produktu (mm): 400

Délka produktu (mm):

Čistá hmotnost (kg): 10,78

TECHNICKÁ SPECIFIKACE

VHODNÉ ROZMĚRY

Šířka pro vestavbu (mm): 860

Hloubka pro vestavbu (mm): 380

Výška pro vestavbu (mm): 49

SPECIFICKÉ VLASTNOSTI

Počet úrovní elektrického výkonu: 9

Grilování: ANO

Smažení na pánvi: ANO

Fritování: ANO

Rychlé uvedení do varu: ANO

Pomalé vření: ANO

Rozpouštění: ANO

Udržování teploty: ANO

Konfitování: ANO

Funkce řízení napájení: ANO

ELEKTRICKÉ PŘIPOJENÍ

Frekvence (Hz): 50/60

Napětí (V): 220-240

Délka připojovacího kabelu (cm): 110

Maximální jmenovitý výkon (W) (varná deska): 7200

VARNÉ ZÓNY

Varné zóny: 4

BEZPEČNOSTNÍ SYSTÉM

Ukazatel zbytkového tepla (elektrická varná deska): ANO
Automatické bezpečnostní odpojení (AutoLock) (elektrická varná deska): ANO
Dětský zámek: ANO

DOKONČIT

Povrchová úprava: Přední zkosené sklo
Systém snadné instalace: ANO

PŘÍSLUŠENSTVÍ

Spojovací sada: NO
Možnost uhlíkových filtrů:

