



## ML 820 BI BX Vestavná mikrovlnná trouba



Rozmrazování  
dle času

---

### POPIS

Vestavná mikrovlnná trouba

### STYL

Maestro

### BARVY



### ODKAZ

REF. 40584201  
EAN. 8421152145562

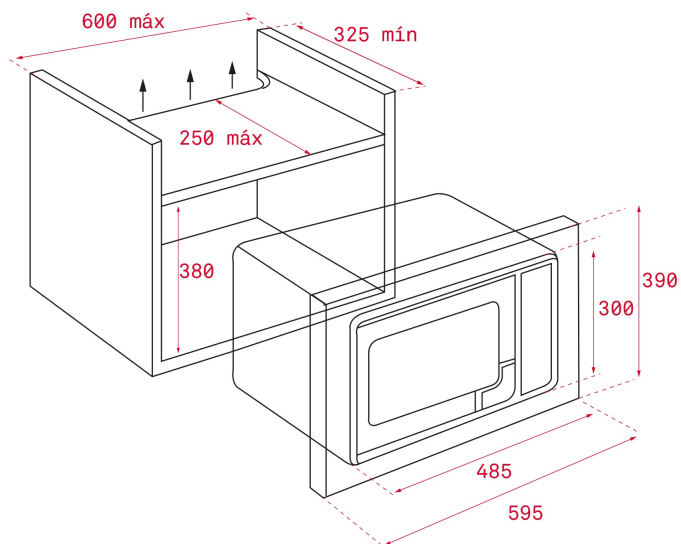


**TEKA**

**ML 820 BI BX**

#### **VLASTNOSTI**

Vestavná mikrovlnná trouba, 39 cm  
Objem: 20 litrů  
5 úrovní mikrovlnného ohřevu  
Výkon 700 W  
Otočné mechanické ovladače  
Mechanická minutka, max. 60 min.  
Rozmrazování podle času  
Nerezový interiér  
Integrovaný otočný talíř Ø 24 cm  
Nucená cirkulace chladného vzduchu  
Dvířka se dvěma skly  
Rámeček součástí dodávky



## ROZMĚRY

Výška produktu (mm): 390

Šířka produktu (mm): 595

Hloubka produktu (mm): 325

Délka produktu (mm):

Čistá hmotnost (kg): 18,6

## TECHNICKÁ SPECIFIKACE

### SPECIFICKÉ VLASTNOSTI

**Certifikáty:** CE/CB

**Počet komor:** 1

**Počet pečících funkcí:** 1

**Počet úrovní vodících lišt (dolní komora):** 0

**Funkce mikrovlnného ohřevu:** ANO

**Počet úrovní výkonu:** 5

### ELEKTRICKÉ PŘIPOJENÍ

**Maximální jmenovitý výkon (W):** 1200

**Frekvence (Hz):** 50

**Napětí (V):** 220 - 240

**Délka připojovacího kabelu (cm):** 110

**Zástrčka:** ANO

### BEZPEČNOSTNÍ SYSTÉM

**Automatický spínač při otevření dveří:** ANO

**Bezpečnostní termostat:** ANO

**PŘÍSLUŠENSTVÍ**

**ENERGETICKÁ ÚČINNOST**

**Možnost uhlíkových filtrů:**

**Index energetické účinnosti (EEI): A**

