

TEKA

## ML 8220 BIS L WH Vestavná mikrovlnná trouba z edice Urban Colors



22 l



Keramické dno



Rozmrazování  
dle času



Rozmrazování  
dle váhy



Přímý přístup  
do nabídky



Elektronické  
otevírání  
dvířek

### POPIS

Vestavná mikrovlnná trouba z edice Urban Colors

### STYL

Maestro

### BARVY



### ODKAZ

REF. 112030000  
EAN. 8434778007671

**VLASTNOSTI**

Vestavná mikrovlnná trouba, 39 cm  
Objem: 22 l  
5 úrovní mikrovlnného ohřevu  
Paměť pro 9 pracovních postupů  
3 druhy ohřevu  
Elektronický ovládací panel s LED displejem  
Výkon mikrovlnné trouby 850 W  
Sklopný gril, výkon 1 200 W  
Rozmrazování podle hmotnosti a času  
Funkce Quick Start, časovač 0-90 minut  
Ovládací panel pod dvířky trouby  
Nerezový interiér a keramické dno  
Dvířka se dvěma skly, otevírání vlevo  
Kombinace dotyk. a mechan. ovládání  
Otočné ovladače pro nastavení funkcí  
Elektronické otevírání dveří  
Grilovací mřížka, zapékací miska

## ROZMĚRY

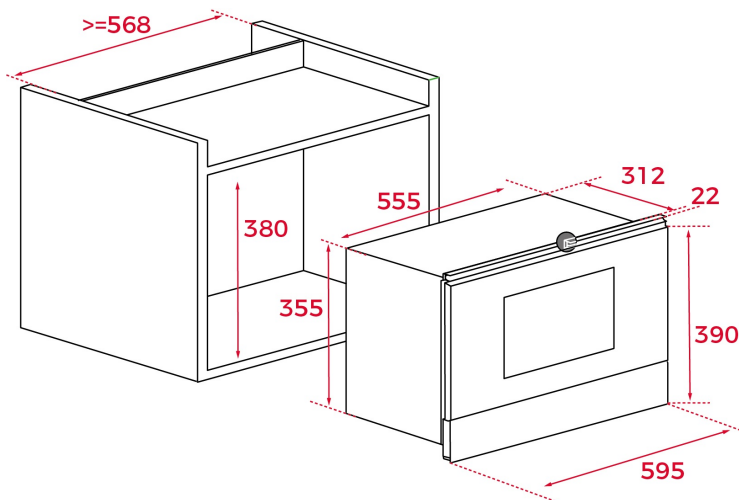
Výška produktu (mm): 390

Šířka produktu (mm): 595

Hloubka produktu (mm): 334

Délka produktu (mm):

Čistá hmotnost (kg): 22



## TECHNICKÁ SPECIFIKACE

### SPECIFICKÉ VLASTNOSTI

**Certifikáty:** CE/CB/Gmark

**Funkce Gril:** ANO

**Sklopný gril:** ANO

**Počet úrovní vodících lišt (dolní komora):** 0

**Tangenciální chlazení trouby:** ANO

**Funkce mikrovlnného ohřevu:** ANO

**Funkce mikrovlnný ohřev + gril:** ANO

**Počet úrovní výkonu:** 5

**Rychlý start (minuty):** ANO

**Tangenciální ventilace:** ANO

### ELEKTRICKÉ PŘIPOJENÍ

**Maximální jmenovitý výkon (W):** 2500

**Frekvence (Hz):** 50

**Napětí (V):** 220-240

**Délka připojovacího kabelu (cm):** 110

**Zástrčka:** ANO

**Spotřeba vnitřního osvětlení (W):** 20

### SPOTŘEBA ENERGIE

**Gril (W):** 1200

**MaxiGril (W):** 1200

**Motor chladicího ventilátoru (W):** 18

### BEZPEČNOSTNÍ SYSTÉM

**Automatický spínač při otevření dveří:** ANO

**Blokovací systém panelu:** ANO

**Ochrana grilu:** ANO

## **PŘÍSLUŠENSTVÍ**

**Bezpečnostní termostat:** ANO

**Možnost uhlíkových filtrů:**

